

movi

gom

FABRICANTE Y DISTRIBUIDOR

SILC

RIVERTEC

IABV

ESTA MARCA RODA COM VOCÊ

leu

CHIPI
IMPLEMENTOS RODOVIÁRIOS



AUTOMOTIVE
AUTOMOTIVE



CATÁLOGO 2023

www.movigom.com



MOVIGOM es una empresa que cuenta con más de 30 años de experiencia y trayectoria en la industria del caucho respaldado con metal metalúrgica propio.

Diseñamos y fabricamos nuestras propias matrices para desarrollar los repuestos de todas las marcas de camiones, semirremolques, acoplados, micros de larga distancia y urbanos, garantizando a nuestros clientes total seguridad y eficacia en nuestros productos.

Disponemos de la más completa gama y stock permanente de repuestos del transporte pesado, ofreciendo productos importados para complementar nuestra línea trabajando con empresas líderes en Brasil como Metalúrgica FEY, IABV, Chipi Implementos Rodoviaros, Molas NHK, Silc, Rivertec y BZ Automotive.

Tenemos como objetivo brindar el mejor producto para nuestros clientes, ofreciendo atención personalizada y soporte técnico, como así también ayudando en la solución de productos hechos a medida conforme a la necesidad específica de cada uno.



1101 (I.2058)

Buje de barra camión estab. delt. Ø 26 x 46 x 56 6000D / 7000 / 8000 micro Volare



1110

Buje de barra estab. trasera Ø 37x66x89 omnibus MA12 / MA15



1102 (I.2035)

Buje de barra estab. delt/trasera 62,5 x 54 x Int. 30 mm micro Volare



1111 (I.2295-01)

Buje de barra estab. Ext. 59 Alt. 63 Int. 38



1103 (I.2232)

Buje de barra estab. delt. 62 x 54 x 35 mm micro Volare



1113 (I.2231)

Buje de barra estabilizadora trasera 55x27x151 micro Volare



1104

Buje de barra estab. delt. Ø 39 micro Volare



1202 (I.3091)

Buje de cabina trasero 92 x 70 x 20,2 mm Agrale y Volare



1105 (I.3040)

Buje de bieleta Ext. 31,5 x 13,2 x 32 micro Volare



1301 (I.3071)

Buje de elastico de gemelo trasero Ø 16 x 90



1106

Buje partido de barra estab. delt. Ext. 43 x int. 16 x 55 largo omnibus MA12



1302 (I.3045)

Buje de elastico Agrale Ext. 58 Int. 30 x 90 Volare / omnibus MA15



1107 (I. 2080)

Buje de barra estab. delt. Ø 39 x 58 x 121 omnibus MA12



1701 (I.3030)

Buje de barra tras. y delt. Ext. 41,5 Int. 14 x 51 omn. MA79/MA92/MA15



1108 (I. 2110)

Buje de barra estab. delt. Ø 44 x 68 x 60 omnibus MA12



1702 (I.3149)

Buje de tensor hembra Ext. 92 Int. 54 x 85 omnibus



1109 (I. 3192)

Buje de barra estab. trasera Ø 14 x 45 x 44 micro Volare y omnibus



1703 (I.3139)

Tensor moño Ext. 85 x 130 x 19 omnibus

**MOV.0001**

Seguro seguer Ø 67

MOV.0002

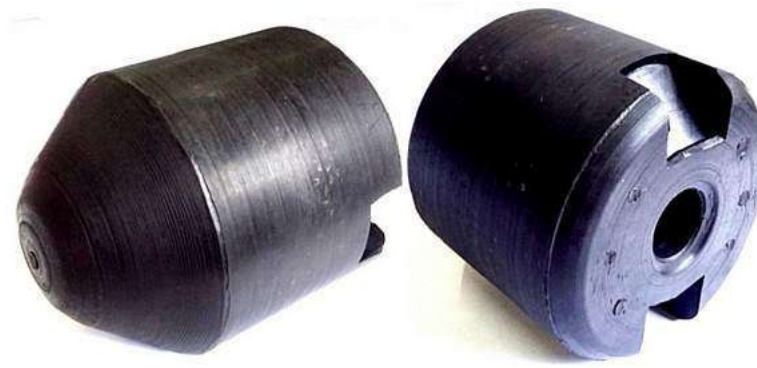
Seguro seguer Ø 75

MOV.0003

Seguro seguer Ø 85

MOV.0004

Seguro seguer Ø 95

**1801**

Taco rebote de suspensión omnibus

**MOV.0001A**

Arandela suplemento de Ø 67

MOV.0003A

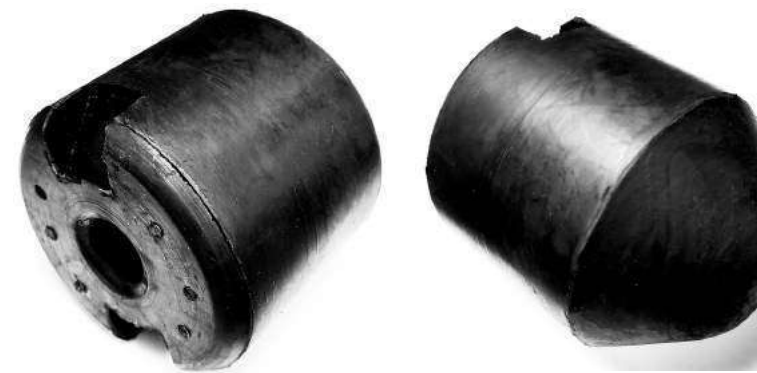
Arandela sup. Ø 85

MOV.0002A

Arandela suplemento de Ø 75

MOV.0004A

Arandela sup. Ø 95

**1802**

Tope de suspensión MT 17 omnibus

**AL.015**

Gemelo elast. trasero Volare W8/W9

**TR.081**

Arandela araña traba cañonera Agrale W8/W9/W10

**TR.082**

Arandela pico traba punta de eje Agrale W8/W9/W10

**2101**

Buje de punta de barra Ø 17 x 32 x 38 Daily

**2107 (I.2290)**

Buje de barra estab. Ext. 47,5 Int. 36 / L. 35 Daily furgón y cabina simp

**2102**

Buje superior trasero Ø 23 x 32 x 38 Daily y Nueva Daily

**2108 (I.2281)**

Buje de barra estab. largo 39 x Int. 17 Daily furgón y cabina simple

**2103**

Buje de punta de barra trasera Ø 21 x 32 x 38 Daily y N. Daily

**2109 (I.2260)**

Buje de barra estab. Ext. 46 x 26 x 63 Daily furgón/cabina simp

**2105 (I.3321)**

Buje de barra de torsión 57 x 37 x 42 Daily furgón y cabina simp

**2110 (I.2288)**

Buje de suspensión delant. Ext. 48,5 Int. 20 Iveco Daily

**2106 (I.2261)**

Buje de barra estab. tras. Ext. 46 Int. 28 x 62 Daily furgón y cabina simp

**2111 (I.3600)**

Buje de barra estab. C/U Ext. 74 Int. 48 euro cargo delant. eurotrakker

**2112 (I.3599)**

Buje de ojal de estab.
Ext. 62,7 Int. 28 x 50
delt. Iveco camión todo

**2308 (I.3532)**

Buje elastico y gemelo
Iveco Stralis pte.
Tras/delt. 91 x 60 x 20

**2113 (I.3317)**

Buje de torsion
DAILY 57 x 42 x Int. 29

**2309 (I.4509)**

Kit de arandelas
susp. del. parte tras.
Stralis/Trakker/Euro
tech/Cursor

**2301 (I.3423)**

Buje de elastico delt/
trasero Ext. 40 Int. 16,7
x 35 Daily

**AR.073**

Arandela encastre
gemelo
Eurocargo/Cursor/
Tector

**2302 (I.3168)**

Buje de elast. eurocargo
gemelo trasero
Ext. 58 Int. 20 x 85

**2310**

Buje elast. 30x38x90 FIAT 619

2311

Buje elast. 35x45x100 FIAT 619

**2303 (I.3170)**

Buje de elastico gemelo
tras. pte. tras. eurocargo
Ext. 62,5 Int. 20 x 107

**2601**

Buje de suspensión 697
Ext. 135 x 63,5 x 145

2602

Buje de suspension 673
112 x 63,5 x 146

**2304**

Buje de elastico gemelo
trasero pte. delant. x 180
eurocargo

**2603 (I.3376)**

Buje elástico tras.
Strada/Doblo
Ø 36,5 x 14,5 x 76

**2305**

Buje de elastico
gemelo delantero IVECO
Ext. 62,5 x 20 x 97 camión
eurotech

**2604 (I.3379)**

Buje elástico tras./delt.
Strada/Doblo
Ø 53 x 16,1 x 71,5

**2306 (I.3575)**

Buje Iveco tector Attack
elastico delt.
60 x 20 x 84

**2605 (I.3425)**

Buje elástico tras./tras.
DUCATO
Ø 51,9 x 41,5 x 16,2 x 44,5

**2307 (I.3384)**

Buje gemelo IVECO
Eurotech Nuevo Stralis
Ø 62 x 20,2 x 91

**2606 (I.3494)**

Buje elástico tras./delt.
DUCATO
Ø 54 x 49,5 x 16,2 x 87

**2701 (I.3139)**

Buje de tensor moño
 Ø 85 x 130 x 19

**TR.081**

Arandela araña traba
 cañonera Iveco Vertis
 90V

**MOV.0001**

Seguro seguer Ø 67

MOV.0002

Seguro seguer Ø 75

MOV.0003

Seguro seguer Ø 85

MOV.0004

Seguro seguer Ø 95

**TR.082**

Arandela pico traba
 punta de eje Iveco
 Vertis 90V

**MOV.0001A**

Arandela
 suplemento de Ø 67

MOV.0003A

Arandela sup. Ø 85

MOV.0002A

Arandela
 suplemento de Ø 75

MOV.0004A

Arandela sup. Ø 95

**3101**

Kit de bujes de barra
 estab. delantero 62 x
 21 x 28 Ford Cargo

**3106 (I.4539)**

Bancada central FORD
 Cargo 2422/2631/2831/
 2638/2632

**3102**

Buje partido de barra
 estab. delt. Ext. 43 x int.
 16 x 55 largo
 omnibus MA12

**3107 (I.2291)**

Buje barra central
 792/814/815/915

**3103 (I.2096)**

Buje de barra estab.
 delantera Int. 38 x 67 x 55
 Ford Cargo

**3201 (I.3122)**

Buje de cabina delantero
 Ford Cargo

**3104 (I.2110)**

Buje de barra estab.
 delantera Int. 45
 Ford Cargo

**3202**

Buje de cabina dormitorio
 trasero Ext. 70 Int. 20
 Ford Cargo

**3105 (I.3030)**

Buje de barra estab.
 delantera y trasera
 Ext. 41,5 x Int 14 x 51
 Ford Cargo 814/815/816

**3202B (I. 3091)**

Buje de cabina simple
 trasero ventilado
 Ext. 70 Int. 20 Ford Cargo

**3203**

Kit de buje de cabina trasero c/perno con seguro seguer

**3304 (I.3291)**

Buje de elastico F250
Ext. 41 x Int. 16 x 89

**3203B**

Kit ventilado perno seguer

**3305 (I.3641)**

Buje de elastico F350
Ext. 32,7 x Int. 16 x 69

**3204**

Kit de buje de cabina trasero c/perno con tuerca

**3306 (I.3180)**

Buje brazo T. Bean F350
F4000 ovalado x 19

**3204B**

Kit Ventilado perno c/ tuerca

**3307 (I.3144)**

Buje de elastico
F4000
Ext. 47 x Int. 20 x 89

**3205 (I.4445)**

Perno de cabina
Ford 20 x 140 c/ tuerca

**3308 (I.3175)**

Buje de elastico
F. RANGER Ext. 34,5 x 145
x 77 F6000

**3205B (I.4416)**

Perno 20 x 151,5
c/ seguer

**3309 (I.3176)**

Buje elast. tras. pte. delt.
Ext. 45 x Int. 14,5 x 76,5
F600 y Ranger

**3301 (I.3026)**

Buje elastico delt.
Ø53 Ext. x Ø19 Int. x 90
Ford Cargo Nuevo Cargo

**3310 (I.3112)**

Buje elástico tras./delt.
F250/350/4000 del./del.

**3302 (I.3045)**

Buje elastico
Ø 58,5 Ext. x Ø 30 Int. x 90
Ford Cargo 814/815

**3311 (I. 3113)**

Buje elástico
F250/350/4000 tras./tras.

**3303 (I.3015)**

Buje de elastico F100
Ext. 29 x Int. 14 x 70

**3312 (I.3566)**

Buje elastico Transit
Ø 83,2 x 60,3 x 16,2 x 36

**3313 (I.3071)**

Buje elastico
 Ø 45 Ext. Ø 16 Int. x 90
 Ford 815/915

**3701 (I.3139)**

Buje tensor moño
 Ø 85 x c/c 130
 Ford Cargo medio pesado

**3314 (I.3739)**

Buje elast. Tras.
 Ford Cargo 1119
 54x20x89

**MOV.0001**

Seguro seguer Ø 67

MOV.0003

Seguro seguer Ø 85

MOV.0002

Seguro seguer Ø 75

MOV.0004

Seguro seguer Ø 95

**3315 (I.3020)**

Buje elast. Ford 100
 29x14x62

**MOV.0001A**

Arandela
 suplemento de Ø 67

MOV.0002A

Arandela
 suplemento de Ø 75

MOV.0003A

Arandela sup. Ø 85

MOV.0004A

Arandela sup. Ø 95

**3316 (I.3123)**

Retén camión Ford
 Cargo (x unidad)

**3704**

Buje tensor en V hembra
 Ø 95 x 84 x 22 Ford medio
 pesado

**3317 (I.3167)**

Buje elast.
 47x19x82 F4000
 F12000 F14000

**3705 (I.3196)**

Buje tensor moño Ø 75
 dist. entre Ø 129 mm
 Ford Cargo medio pesado

**3706 (I.3396)**

Moño ojo ovalado
 Ext. 63,5 c/c 20/17
 Ford Suspensys

**3402 (I.3457)**

Soporte de motor
 trasero s/ rosca
 Ext. 76 x 38

**3707 (I.3022)**

Moño tensor Cargo
 Ext. 48,5 x 112 c/c x 17

**3403 (I.3455)**

Soporte de motor
 trasero c/ rosca
 Ext. 76 x 38

**3708 (I.3019)**

Buje susp. delt. Willys
 Ø 25,4 x 13,2 x 54

**3501**

Buje separador de
 radiador 25 x 31 x 27
 Ford F1000 / 12000

**3709 (I.3042)**

Buje elástico Jeep
 Ø 22,2 x 11,2 x 46

**BU.070**

BUJE GEMELO TRAS.
F600-F4000 (1.1/8x1x1)

**PI.060**

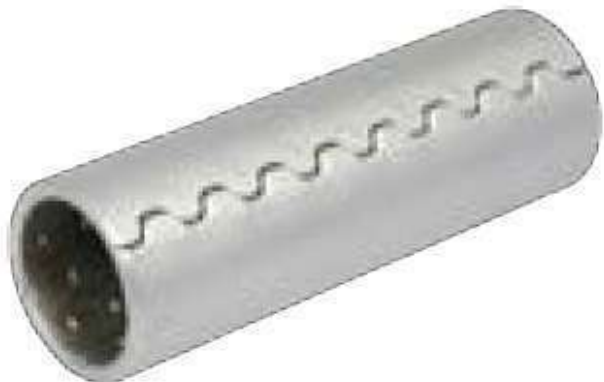
PERNO ELAST. TRAS.
F4000 (1x110 largo)

**BU.071**

BUJE ELAST. DELANT.
F700-F750
(1.1/8x7/8x2.1/2)

**PI.062**

PERNO ELAST. DEL/TRAS.
F600-F700-F14000-
F14600 (3/4x105)

**BU.072**

BUJE ELAST. DELANT.
F.CARGO 1722 (1.1/4x1x98)

**PI.068**

PERNO HOJA TENSORA
F600-F700 (1.1/4x120)

**BU.073**

BUJE ELAST. TRAS. F600-
F4000 1722 (1.1/4x1x2.1/2)

**PI.072**

PERNO ELAST. DELT.
CORTO F. CARGO 1722
(1x156)

**BU.075**

BUJE HOJA TENSORA F.
CARGO 1722 (1.1/2x1.1/4x3)

**PI.074**

PERNO ELAST. DELT.
LARGO F. CARGO 1722
(1x170)

**BU.084**

BUJE GEMELO F4000
(1.1/8x1x62,5)

**PI.076**

PERNO HOJA TENSORA F.
CARGO (1.1/4x128)

RIVERTEC





3710 (I.3138)

Buje hembra
Ext. 95 x 74 x
Rosca m 24 x 1,5



3712 (I.3569)

Amortiguador cabina
Carga
Ø 60 x 55,5 x 14,2 x 72,3



4101

Buje de barra
estabilizadora delt.
omnibus OF 04 OHL



4102

Buje de barra estab.
delantera y trasera
omnibus 0H OF OHL



4103

Buje central de barra
estab. delantera



4007

Buje cónico de
amortiguador Ø 25



4104

Buje brazo de barra
estab. delant. Ø72



4010

Buje de
amortiguador agujero
Ø 20



4105

Buje central de barra
estab. trasera



4015

Buje de amortiguador
O-500



4106

Buje postizo de brazo
de barra estab.
trasera Ext. 86



4016 (I.2037)

Buje de amortiguador
Ext. 73,5 Int. 32/27 x 32
MB 0400



4107

Macizo de buje de
barra estab. trasera

**4108**

Buje de brazo completo de barra estab. tras. 86 x 130 x 20

**4115 (I.3159)**

1/2 buje de bancada de barra estab. delt. c/u Ext. 64 Int. 37 x 62

**4115A**

1/2 buje de bancada barra estabiliz. delant. (sin chapa)

**4116 (I.3160)**

1/2 buje de bancada de barra est. trasera Ext. 82 Int. 49 x 81

**4116A**

1/2 buje de bancada barra estabiliz. tras. (sin chapa)

**4117 (I.3509)**

Buje de barra estab. delt. c/u ATEGO Ext. 77 Int. 45 x 80

LABV

ESTA MARCA RODA COM VOCÊ

**4113**

Buje central de barra estab. trasera / delt. omnibus OHL / MB1214 / MB1625 / MB1633

**4118**

Kit de bujes de barra estab. delantera 1630

**4114 (I.3076)**

Buje de barra estab. delt y trasera Ext. 54 Int. 14 x 42 camión / omnibus

**4119**

Buje de barra estab. delt. Ø 35,5 x 69 x 62 1630

**4114A (I.3192)**

Buje de barra estab. delt. y trasera Ext. 54 Int. 14 x 45 camión / omnibus

**4120**

Buje de ojal de barra estab. delantera 35 x 25 x 26

**4114B**

Buje de barra estab. delt. y trasera Ext. 54 Int. 14 x 45 camión / omnibus

**4121**

Buje superior de brazo de barra estab. delantera 44 x 32 x 27

**4122**

Kit de bujes de barra estab. trasera 1630

**4130 (I.2065)**

Buje de barra estab. delt. Ø 36 x 49,5 x 50
712 / 913 / 812 / 814

**4123**

Buje de barra estab. trasera 86 x 40 x 65
1630

**4131 (I.2063)**

Buje de barra estab. trasera Ø 40 x 80
709 / 809 / 914 / 915

**4124**

Buje superior de brazo de barra estab. trasera 51 x 39 x 26
1630

**4132 (I.2064)**

Buje de barra estab. trasera Ø 46 x 80 x 64
712 / 809 / 914 / 915

**4125**

Buje de ojal de barra estab. trasera 44 x 32 x 37
1630

**4133 (I.2120)**

Buje de bieleta de barra estab. delt. 25 x 13 x 25
Sprinter

**4126 (I.3095)**

Buje de ojal de barra estab. trasera 32 x 25 x 12
608

**4134**

Buje de barra estab. delantera 39 x 23 x 30
Sprinter

**4127 (I.3009)**

Buje de ojal de barra estab. delt. y trasera 30x12x30 -
712 / 812 / 914

**4135 (I.2209)**

Buje de barra estab. trasera 32 x 21 x 38
Sprinter

**4127A (I.3079)**

Buje de ojal de barra estab. delt. y tras. silent block 30 x 12 x 30

**4136**

Buje de ojal de barra estabilizadora trasera 27 x 12 x 38
Sprinter

**4128**

Buje de barra estab. delantera y trasera 30 x 12 x 32

**4137 (I.3703)**

Buje barra estab. Sprinter Ext. 27 x Int. 12 x 25 largo

**4129**

Buje de barra estab. delantera Ø26 x 50 x 50
710 / 712 / 914 / 912

**4140**

Buje de barra estabilizadora trasera 63 x 38 x 125

**4141 (I.2015)**

Buje de barra estab.
delt. 608 Ø 30 x 49 x 45

**4148 (I.3374)**

Buje de barra estab.
tras. Ø Ext. 80
Ø Int. 40 x 45,5 Actros

**4141A (I.2062)**

Buje de barra
estab. 30 x 49 x 45
608

**4149 (I.3527)**

Buje central Axor / Actros
Tandem 6X4
Ext. 154 Int. 104 x 171

**4142**

1/2 buje de barra
estab. delt. O-500
93 x 60 x 80

**4150 (I.3431)**

Buje de brazo estab.
delt. y tras. Ø Ext. 47,5
Ø Int. 22,2 x 40 Atego

**4142A**

1/2 buje de barra
est. Delt. O500
Ø60 c/chapa 93 x 60 x 80

**4150A**

Buje de brazo estab.
delant. y tras. 22
Atego Ext. 47 x Int. 22 x
40 largo

**4143 (I.3403)**

Buje barra estab. delt.
Ø Ext. 50,5 Ø Int. 39 x 55
Actros

**4151 (I.3432)**

Buje de barra estab.
40 x 17 x 40

**4144 (I.3404)**

Buje barra estab. tras.
Ø Ext. 63 Ø Int. 47 x 56
Actros

**4152 (I.2227)**

Buje de barra estab.
delt. y tras. Ø 53,5
Ø Int. 37,5 x 47 Atego

**4145 (I.3592)**

Buje barra estab.
tras. Ext. 78 x Int. 57,5 x
56,5 largo Actros

**4152A**

Buje de barra estab.
silentblock reforma
Atego

**4146 (I.3406)**

Buje barra estab.
tras. Ø Ext. 75 Ø Int. 47
x 56,5 Axor

**4153 (I.2153)**

Buje de barra estab.
53 x 33 x 47 Atego

**4147 (I.3375)**

Buje de barra estab.
delt. Ø Ext. 70,5 Ø Int. 40
x 45,5 Actros

**4153A (I.2276)**

Buje de barra de torsión
delt. Accelo
63 x 27 x 47 Atego

**4155 (I.3405)**

Buje de barra estab.
trasera 75 x 52 x 56,5
Actros

**4307 (I.3135)**

Buje de elastico
trasero parte trasera
38 x 12 x 80 Sprinter

**4156 (I.3269)**

Buje de barra estab.
delant. 35 x 12 x 35
Accelo

**4308 (I.2152)**

Separador de hoja de
elastico trasera
Sprinter

**4309 (I.3228)**

Rebote hoja de
elastico delantero
Altura 32 Sprinter

**4301**

1/2 Buje de elastico
delantero Int. 30
710

**4310 (I.3227)**

Rebote hoja de
elastico delantero
izquierdo Altura 35
Sprinter

**4302**

1/2 Buje de elastico
trasero Int. 36
710

**4310A**

Rebote hoja de
elastico delantero
izq. (s/chapa)

**4303**

Buje de elastico
TRASERO

**4311**

Rebote hoja de
elastico delantero
derec. Altura 30 Sprinter

**4304 (I.2018)**

Buje de elastico delt.
47 x 29 x 40
608 / 712

**4311A**

Rebote hoja de elastico
delant. derecho
(s/chapa)

**4305 (I.3134)**

Buje de parrilla
inferior delantero
44 x 14 x 80
Sprinter

**4312 (I.2151)**

Puntera de hoja de
elastico Sprinter

**4306**

Buje de parrilla delt.
parte delantera
Sprinter Ext.52xInt.14x75L

**4313 (I.3148)**

Buje de elastico
delantero Ø Ext. 62,5
Ø Int.24,5x96 Axor/Actros

**4314 (817130)**

Perno de elastico delantero Ø24 x 150mm x 2,00

**4323 (I.4245-01)**

Perno de elastico delt. Ø 18 x 140 x 1,5 Atego

**4315 (I.3783)**

Buje elast. tras. Sprinter 408/411/413/414/416/616 ØExt. 38,8 x ØInt. 16,2 x 80mm

**4324 (I.4245-A1)**

Perno de elastico delt. Ø 18 x 160 x 1,5 Atego

**4316 (I.3261)**

Separador de hoja de elastico delant. 18 x 91 x 70 Atego

**4328**

Buje de elastico tras. Atego 64 x 18 x 48 Atego

**4317**

Buje de elastico delt. Ø Ext. 56 Ø Int. 18,2 x 48 Atego

**4329 (I.3191)**

Buje de elastico trasero 62 x 24 x 106 Axor y Actros

**4318**

Buje de elastico delt. y tras. Atego Ø Ext. 64 Ø Int. 22 x 48

**4330 (I.3591)**

Buje de eje de elastico trasero 54 x 19 x 86 Accelo

**4319 (I.4353-01)**

Perno de elastico trasero parte delt. Atego Ø 22 x 180 x 1,5

**4331 (I.3275)**

Buje de elastico trasero 54 x 30 x 86 Accelo

**4320 (I.4354-01)**

Perno de elastico trasero parte delt. Atego Ø 22 x 140 x 1,5

**4332 (I.3593)**

Buje de barra estabiliz. delant. 39 x 16 x 40 Accelo

**4321 (I.4234)**

Buje de elastico delt. Ø Ext. 62,5 Ø Int. 18,5 x 96 Atego

**4333 (I.2123)**

Puntera de elastico tras. 36 x 69 x 82 Sprinter

**4322 (I.4234A)**

Buje de elastico trasero Ø 62,5 Ø Int. 22,2 x 96 Atego

**4334 (I.3523)**

Separador de elastico 18 x 90 x 67 delt. / tras. Atego

**4335 (I.3540)**

Separador de elastico delantero 15 x 110 x 84 Axor / Actros

**4344 (I.3181)**

Tope de suspension trasero 710/912/914 omnibus 712/812/914

**4336 (I.3522)**

Separador de elastico delantero 13 x 120,5 x 75 Atego

**4345 (I.3303)**

Buje elastico Atego 73,5 x 22 x 96 tras/delt.

**4337 (I.3541)**

Separador de elastico delantero 13 x 110 x 84 Axor / Actros

**4346 (I.2155)**

Separador de elastico 88,5 largo x 58,5 ancho x 8,5 espesor Sprinter

**4338 (I.3517)**

Taco eje de elastico tras. 15,5 x 63,5 x 60 Accelo Alt. 22,4 x Anc. 60 x 76 largo

**4347 (I.3539)**

Buje elastico Atego 58 x 18,5 x 95,8 pte. tras. Superior

**4339 (I.3528)**

Taco apoyo elastico hoja parabólica tras. Accelo Alt. 15,5 x largo 63,5 x Anc. 60

**4348 (I.3521)**

Separador elast. Atego delt. tras. Alt. 51 Ancho 112 Lgo. 102,5

**4340 (I.3648)**

Buje de elastico trasero 63 x 12 x 80 Sprinter

**4349 (I.3262)**

Buje elast. Delt. Pte. Tras. Ext. 65 Int. 19 x Lgo. 95

**4341 (I.3520)**

Taco apoyo elastico parabólico tras. Accelo

**4350 (I.3566)**

Taco de elastico 230 x 208 x 150 MB Axor 3340-2640-4144

**4342 (I.2061)**

Buje de elastico gemelo trasero 30 x 18,5 x 87 710 / 812 / 913

**4351 (I.3407)**

Taco sup. Trasero MB 230x208x165

**4343 (I.2060)**

Buje de elastico gemelo delantero 30 x 13 x 87 710 / 812 / 912

**4352 (I.2158)**

Taco rebote elast. Atego alt.86x88x68

**4353 (I.2161)**Taco rebote elast.
Atego alt.90x62x78,5**4707**Buje de tensor moño
Ø 85 cilíndrico**4506**Conexión inferior
radiador MB 1114**4708 (I.3152)**Buje de tensor moño
Ø 95 x 21 x 153
2635 / 6x4**4701 (I.3031)**1/2 buje de barra de
tensor 97 x 83 x 55
0371 / 0400**4709 (I.3245)**Buje de tensor cono
macho Ø 85 c/ rosca int.**4702 (I.3149)**Buje de tensor
92 x 54 x 85
microomnibus
O400/O500**4710 (I.3006)**Buje de tensor cono
macho Ø 85 c/ rosca ext.
1720 / 6x2 / 2220**4703 (I.4591)**Arandela de buje de
tensor hembra Ø 12
microomnibus
O400/O500**4711 (I.5044)**Tuerca para tensor cono
macho Ø 85 c/ rosca ext.**4704 (I.3456)**Buje de tensor moño
Ø 75 x 18 x 115**MOV.0001**

Seguro seguer Ø 67

MOV.0003

Seguro seguer Ø 85

MOV.0002

Seguro seguer Ø 75

MOV.0004

Seguro seguer Ø 95

**4705 (I.3196)**Buje de tensor moño
Ø 75 x 18 x 130**MOV.0001A**Arandela
suplemento de Ø 67**MOV.0002A**Arandela
suplemento de Ø 75**MOV.0003A**

Arandela sup. Ø 85

MOV.0004A

Arandela sup. Ø 95

**4705A (I.3196-03)**BUJE MOÑO 75 X 18 X
dist. e aguj. 130 X espesor
25 ESPES. VASTAGO**4719 (I.3153)**Buje de tensor moño
Ø 85 6 x 4 2325
85 x 21 x 152 - 2318/2418**4706 (I.3139)**Buje de tensor moño
Ø 85 x 18 x 130**4720 (I.3427)**Buje de tensor moño
Ø 85 dist. e/ aguj. 153
85 x 21 x 152 Actros

**4721 (I.3428)**

Buje de tensor moño
Ø 75 dist. e/ aguj. 151,5
75 x 152 x 21 Actros

**4738 (I.2136)**

Taco elástico del
101,5 x 62,5 x 80
OH1315 OF1317

**4722 (I.3590)**

Buje de tensor moño
Ø 75 dist. e/ aguj. 130
75 x 25 Axor

**4740 (I.3572)**

Buje moño 107 x 21
x 242,5 omnibus
articulado

**4723 (I.3005)**

Buje de tensor moño
Ø 85 dist. e/ aguj. 151,5
85 x 19
1720 6x2 - 1622 / 2220

**4742 (I.4501)**

Soporte de barra estab.
MB O500/1830-30/
1725-59

**4724 (I.3391)**

Buje de tensor moño
Ø 85 dist. e/ aguj. 130
85 x 24 Actros

**PI.020**

Perno elastico delant.
MB 1114 Ø25 x 130

**4725 (I.3390)**

Buje de tensor moño
Ø 108 dist. e/ aguj. 152
107,7 x 25 Actros

**PI.022**

Perno elastico tras.
MB 1114 Ø30 x 140

**4726 (I.3320)**

Buje de tensor moño
Ø 75 dist. e/ aguj. 130
75 x 24 Actros

**PI.026**

Perno elastico tras/tras.
MB 608 Ø25x117

**4727 (I.3319)**

Buje de tensor moño
Ø 85 dist. e/ aguj. 153
85 x 24 Actros

**PI.034**

Perno elastico delant.
MB 1924/1941 Ø25x140

**4734 (I.3396)**

Moño Ojo Ovalado
Ext. 63,5 c/c 20/17

**PI.036**

Perno elastico delant.
opuesto
MB 1924/1941 Ø25x140

**PI.038**

Perno elast. tras. corto
MB 1924/1941 Ø30x150

**4737 (I.3187)**

Buje de tensor moño
108 x 21 x 152 MB
2635 TODO MB 2635 6x4

PI.040

Perno elast. tras. largo
MB 1924/1941 Ø30x165

**4743 (I.3589)**

Buje moño MB Actros
85 x 25 x 152



4744
1/2 buje elast. Delant.
c/ pestaña MB
Øext.30,2 x Øint. 25,2
x 34 largo



4801
Buje de alternador
todo goma

4745
1/2 buje elast. tras.
c/ pestaña MB Øext.35,5
x Øint. 30,3 x 34 largo



4802
Buje de
alternador original



5001
Buje cónico de
amortigüador Ø 25



5105
Buje de barra estab.
trasera Ø 49



5002
Buje cónico de
amortigüador Ø 22



5106
Buje de barra estabiliz.
trasera Ø 58,5 x 81 x 100
camion micro



5004 (I.2282)
Buje plano de
amortigüador espiga
20 x 60 x 34,5



5107
Buje de barra estabiliz.
trasera Ø 62,5 x 86 x 104



5101 (I.2080)
Buje de barra
estabilizadora
delantera Ø 37 x 118



5108 (I.3246)
Buje de ojal de barra
estabiliz. delt. 58 x 21
x 32 camión y ómnibus



5102
Buje de barra
estabiliz. delant. Ø 40
70 x 100 camion micro
113/114



5109
Buje de ojal de barra
estabiliz. trasera
Ext. 81 x Int. 60 x 104 larg
camion micro



5103
Buje de barra estabiliz.
trasera Ø 47 x 71 x 100
camion micro



5110 (I.3515)
Buje estabilizador
24 x 16 camión y
ómnibus



5104
Buje de barra estabiliz.
delant. Ø 49 x 71 x 100
camion micro



5111 (I.4542)
Bancada central Scania
6x4 serie p12 p94 r124
p114

**5112 (I.4543)**

Bancada central Scania
6x4 111/112/113/142

**5305 (I.2022)**

Oring de perno delant.
roscado

**5113 (I.4544)**

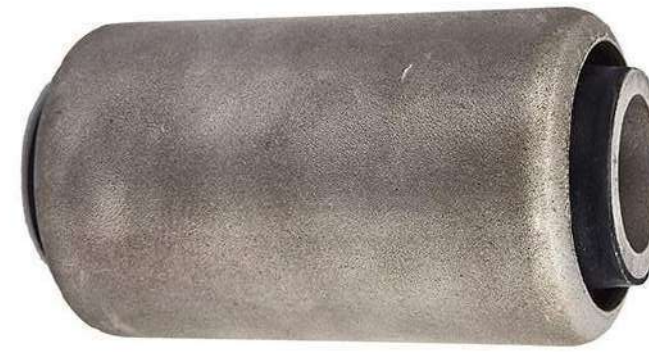
Bancada central Scania
Serie 4 94/114/124

**5306 (I.2023)**

Oring de perno tras.
Roscado

**5114 (I.4545)**

Tuerca bancada
central Scania 6x4
111/112/113/142

**5601 (I.3271)**

Buje elástico trasero
susp. neum. parabolico
Ø 65 x 30 x 121

**5115 (I.4546)**

Tuerca bancada central
Scania Serie 4
94/114/124

**5602 (I.4589)**

Arandela de sup.
Scania 107x30x15

**5201 (I.3297)**

Buje tope cabina
49,5 x 40 x 1,25 camion

**5603 (I.4590)**

Kit de susp. Scania c/
perno arand. Y tuerca

**5301 (I.4001+4003)**

Perno delantero buje 90
con buje Scania 112 / 113

**5604 (I.4502)**

Bulón para barra
estab. 16x95x2

**5302 (I.4002+4004)**

Perno trasero
(bujes 90mm) con buje
Scania 112 / 113

**5701 (I.3183)**

Buje de tensor moño
Ø 67 x 17 x 100

**5303**

Perno trasero
(bujes 100mm)
Scania 112 / 113

**5702 (I.3449)**

Buje de tensor moño
Ø 75 x 17 x 115

**5304 (I.4002+4018)**

Perno trasero cabezón
bujes 90 con bujes
Scania P124

**5703 (I.3139)**

Buje de tensor moño
Ø 85 x 18 x 130



5704

Buje de tensor moño cilíndrico Ø 85



5713 (I.3041)

Buje de tensor hembra tandem 119 x 50/43 x 77



5705 (I.3006)

Buje de tensor cono macho con rosca Ø 85



5717 (I.5044)

Tuerca castillo 39 x 1,5 p/buje 5705



5706 (I.3245)

Buje de tensor cono macho con rosca interior pasante Ø 85



5718 (I.3183A)

Buje moño Ø 67 camion 6 x 4 67 x 17 x 115



5707 (I.3232)

Buje de tensor cono macho con rosca interior pasante Ø 95



5719 (I.3396)

Moño ovalado agujeros Ext. 63,5 c/c 20/17



5708

Buje de tensor hembra Ø 95



5720 (I.3165)

Moño barra de reacción 92 x 17 x 117



MOV.0001

Seguro seguer Ø 67

MOV.0003

Seguro seguer Ø 85

MOV.0002

Seguro seguer Ø 75

MOV.0004

Seguro seguer Ø 95



5721 (I.3152)

Moño tensor Ø95x21x153



MOV.0001A

Arandela suplemento de Ø 67

MOV.0002A

Arandela suplemento de Ø 75

MOV.0003A

Arandela sup. Ø 85

MOV.0004A

Arandela sup. Ø 95



5722 (I.3153)

Moño tensor Ø85x21x152



803218

Bulón 24x50 de sop. elast. tras. parabólico



5711

Buje de tensor moño tandem Ø 18



5723 (I.3074)

Buje de tensor moño tras. Ø 75 x 17 x 115



5712 (I.3032)

Buje de tensor moño tandem Ø 16 119 x 17 x 146



5724 (I.3656)

Buje de tensor moño Ø 85 x 152 x 21mm

**5725 (I.4143)**

Tensor reaccion omnibus
seri4 aguj. 91 para moño
camion P114/P124/P94

**6109 (I.2280)**

Buje de barra
estabilizadora Ø 50 V
x 77 x 95 omnibus

**6101 (I.3040)**

Buje de barra
estabilizadora
delantera Ext.31,5x Int.13
x 32 largo camion

**6109A**

Buje de barra
estabilizadora Ø50
sin chapa
Int. 60 x Ext. 77 x largo 95

**6102**

Kit de bujes de barra
estabilizadora delantera
camion omnibus

**6110**

Buje de barra
estabilizadora Ø60 V
x 77 x 95 omnibus

**6103**

Buje de barra estabiliz.
delant. Largo 55 x Int. 16
x Ext. 43 camion
omnibus

**6110A**

Buje de barra
estabilizadora Ø60
sin chapa
Int. 60 x Ext. 77 x 95 largo

**6104 (I.3030)**

Buje de barra estabiliz.
trasera Ø 14 x 37 x 51
camion minibus

**6111 (I.2295-01)**

Buje de barra estabiliz.
Ø 38 x 59 x 70
Constellation

**6105**

Buje de barra estabiliz.
trasera Ø 49,5 x 72 x 61
camion

**6112 (I.2058)**

Buje de barra estabiliz.
Int. 26,5 x Alt. 47
x Largo 57 camion 8140
/8150

**6106 (I.2096)**

Buje de barra estabiliz.
delant. Int. 41 x 66 x 72
camion

**6113 (I.2086)**

Buje de barra estabiliz.
67,5 x 58 x 59 11130
/ 12140

**6107 (I.2110)**

Buje de barra
estabiliz. delant. Ø 44
59 x 69 camion omnibus

**6114 (I.2295)**

Buje de barra
estabilizadora Ø 40
Constellation
Ext. 59 x Int. 40 x 70 largo

**6108 (I.2129)**

Buje de barra
estabiliz. tras. Ø 43,5 x 66
x 97 camion y omnibus

**6115 (I.2035)**

Buje de barra estabiliz.
Ext. 62,5 x Int. 30 x 51

**6116**

Buje de barra estabilizadora
 Ø Int. 40 x Alt. 68 x 68 largo

**6204C**

Kit de cabina trasero con perno y tuerca

**6117 (I.3301)**

Kit de buje de cabina
 Ext. 55 x Int. 20 Constellation

**6204D**

Kit de cabina trasero con perno y seguro

**6118 (I. 2051)**

Buje barra estabilizadora
 Int. 45 x Ext. 68 x 60 largo

**6205 (I.4445)**

Perno de cabina
 Ø 20 x 160 mm c/T

**6119 (I.4539)**

Bancada central VW
 24220/26220/26310

**6205B**

Perno de cabina con seguro

**6120 (I.3145)**

Buje de barra estabilizadora
 45x16x55

**6301 (I.3026)**

Buje elast. Ø 53 Ext. Ø 19 Int. x 90 mm
 camion 13190 / 15180

**6201 (I.3122)**

Buje de cabina delantero
 75 x 16 camion

**6302 (I.3071)**

Buje elast. Ø 45 Ext. Ø 16 Int. x 90 mm
 camion y minibus

**6202 (I.3091)**

Buje de cabina trasero
 92 x 70 x 20 camion

**6303 (I.3045)**

Buje elast. Ø 58 Ext. Ø 30 Int. camion y minibus

**6204**

Kit de buje de cabina trasero

**6304 (I.3133)**

Buje VW Constellation
 68,5 x 104 x 30,1

**6204B**

Kit de buje de cabina trasero con perno y seguro

**6305 (I.3251)**

Buje elast. Titan 69 x 30 x 104
 18310 / OMNIBUS OT 17240 / OT 18310

**6306 (I.3418)**

Buje elástico Delt./Delt.
48,7 x Int. 22,5 x 101
x 90 mm omnibus

**6315 (I.PU3198)**

Separador elast.
poliuretano lgo. 61 x
76,5 espesor 5 VW y Ford
Cargo todos

**6307 (I.3543)**

Buje bancada 24220/250
Constellation Ext.136,7
26260/31260 Int. 92,5

**6316 (I.3194)**

Almohadilla de elas.
28 x 94 x 88
omnibus 17240-18310

**6308 (I.3667)**

Buje elástico Amarok
Tras./Tras.
Ø 62 x 51,5 x Ø 12,2 x 80

**6317 (I.3123)**

Retén camión VW
Constellation (x
unidad) ØExt.120 x
Int. 88,8 x Alt. 10,2

**6309 (I.3668)**

Buje elástico Amarok
2010/2012 Ø 77 x
Ø 60,7 x Ø 12,2 x 90

**6318 (I.3781)**

Buje elast. tras y sop. de VW
Delivery 9.170/11.180 ØExt.
53 x ØInt. 18,4 x 88mm

**6310 (I.3678)**

Buje elástico Delt./pte. Tras.
13190/ 15190 Motorman Ø
53 x Ø 20,2 x 90

**6319 (I.3782)**

Buje elast. tras y sop. de VW
Delivery 6.160/4.150/4.160
ØExt. 53 x ØInt. 18,4 x 76mm

**6311 (I.PU3193)**

Buje elást. poliuret. delt.
11130/140/160/12140/1
4140/120
Int.19,2 x Ext.53 x 94 larg

**6320 (I.3711)**

Buje amortig. superior VW
Constellation

**6312 (I.3679)**

Buje elast. 58 x 20 x 89 delant. /
pte. delt. Man
13.190/15.190/13.180E/15.180E

**6401 (I.3457)**

Soporte de motor
trasero s/ rosca

**6313 (I.3717)**

Buje susp. Constellation
68 x 104 x 30 - 18310

**6402 (I.3455)**

Soporte de motor
trasero c/ rosca

**6314 (I.3199)**

Buje elast. tras. Pte.
delant. 68,5 x 30 x 112
omnibus

**6701 (I.3139)**

Buje de tensor moño
Ø 85 x 18 x 130

**MOV.0001**

Seguro seguer Ø 67

MOV.0002

Seguro seguer Ø 75

MOV.0003

Seguro seguer Ø 85

MOV.0004

Seguro seguer Ø 95

**6706 (I.3490)**Moño de tirante vertical
Ext. 71 x E-A. 130 x 19**MOV.0001A**

Arandela

suplemento de Ø 67

MOV.0003A

Arandela sup. Ø 85

MOV.0002A

Arandela

suplemento de Ø 75

MOV.0004A

Arandela sup. Ø 95

**6707**Buje tensor aguj.
ovalado 92C-C x 117 x
17**6704**Buje de tensor hembra
Ø 95**6708 (I.3138)**Buje de tensor hembra
Ø 95 Alt. 74 x 24**6705 (I.3396)**Moño tensor
63,5 x 101 x 63**PI.072**PERNO ELAST. DELT.
CORTO VW OMNIBUS
/CONSTELLATION (1x156)**BU.072**BUJE ELAST. DELANT. VW
16.180 (1.1/4x1x98)**PI.074**PERNO ELAST. DELT. DELT.
LARGO VW OMNIBUS
/CONSTELLATION (1x170)**BU.077**BUJE ELAST. DELANT. VW
11.130/13.130/VOLKSBUS
(1.1/4x1x98)**PI.076**PERNO HOJA TENSORA
(1.1/4x128)**TR.081**Arandela araña traba
cañonera VW 9.150**TR.082**Arandela pico traba
punta eje VW 9.150**LABV****ESTA MARCA RODA COM VOCÊ**

**7004 (I.2070)**

Buje cónico de amortiguador
Ext. 48 x Int. 25
FG / FL / NL

**7109**

Buje moño de barra estabiliz. trasera Ø 58
Ø14 FM12 6x4 omnibus
B7/B10M/B12

**7101 (I.2098)**

Buje de barra estabiliz. superior delantera
Ext. 35 x 25
FG / FL/ NL

**7110**

Buje moño de barra estabiliz. delant. y tras. Ø58 Ø12 - B12/B58 B290R del. B7/B10M/B10R

**7102**

Buje de barra estabiliz. delantera omnib.
Ø45 B6/9/9M/B10M/B58E
Int.45xExt.77x95 largo

**7111**

Moño barra estabiliz. tras. omnibus B7 Ø65xagj.14-FM10/12/NH12 F10/12/16/FH todos/FL7

**7103 (I.2280)**

Buje de barra estabiliz. delant. y tras.
Ext.77x Int. 50 x 95 largo
B7/9/10/12/58E/7R/58R

**7112 (I.4538)**

Bancada central Volvo FH/NH/FM

**7104**

Buje de barra estabiliz. tras. Ø 55
B9-B10M-B12M-B58E
Int.55xExt.77x95largo

**7113 (I.3544)**

Buje de barra Volvo FH 12/15/16 FM 11/12
Int.30xExt.70x55.5largo

**7105**

Buje de barra estabiliz. delantera Ø 55 omnibus
B9/B10M/B11R/B12/B58E
FH12/NH12 I.55xE.77 x95L

**7114 (I.3496)**

Buje cónico central bancada
172xint.105xalt.71

**7106 / 7106A**

Buje de barra estabiliz. delant. y tras. Ø 60
F10/F12/F16/FH12/FH16
FL7 omnib. B10/B12
CON y SIN CHAPA
Int.60xExt.77x95largo

**7115 (I.4495)**

Cono buje cónico bancada central
105x67,5x24,5

**7107**

Buje de barra estabiliz. delantera Ø 44
F7/F10/F12/N7/N10/N12
omnibus B10/B58E
Int.44xExt.70x107largo

**7116 (I.2344)**

Buje barra estabilizadora DELT.
VM210/230/240/260/270 /310 ØInt. 41 x ØExt. 67 x 55 largo

**7108**

Buje de barra estabiliz. delantera y trasera
FL7/10/12 F7/10/12
omnibus B10M/B58E
Int.52xExt.70x107largo

**7201**

Perno y buje de elastico delantero y trasero omnibus B58/B58E/B10M

**7202 (I.4005)**

Perno y buje de elastico
delant. y tras. c/ cabeza
con buje F10 (1976-1983)

**7309 (I.3250C)**

Buje elast. Volvo Ø22
61 x 22 x 95

**7301 (I.3253)**

Buje de elastico
52 x 20,2 x 110
FH 2006 en adelante

**7310 (I.4172A)**

Perno elast. Tras. original
VOLVO
Globetroter FH/NH

**7302 (I.3250)**

Buje elastico
61 x 16 x 95 Dlt./dlt.
(4x2) (6x2) (8x2)
VM240/260(año04-05)/210

**7311 (I.3213)**

Buje de elas. tras.
Ext. 55,8 x Int. 26,2 x 112
FH/NH

**7303 (I.3250A)**

Buje elastico 61 x 20 x 95
Dlt./pte. Tras.
VM 310/330 (4x2/6x2/8x2)

**7701 (I.3139)**

Buje de tensor moño
Ø 85 x 18 x 130

**7304 (I.3587)**

Buje de barra estab.
55 x 20 x 41 Dlt.
VM210/230/240/260/270
310/330/FL/FE/FM

**MOV.0001**

Seguro segur Ø 67

MOV.0003

Seguro segur Ø 85

MOV.0002

Seguro segur Ø 75

MOV.0004

Seguro segur Ø 95

**7305 (I.3604)**

Buje de cabina
68 x 17,6 x 110
FH/FM/FH12/FH125/FH16

**MOV.0001A**

Arandela
suplemento de Ø 67

MOV.0002A

Arandela
suplemento de Ø 75

MOV.0003A

Arandela sup. Ø 85

MOV.0004A

Arandela sup. Ø 95

**7306 (I.4109+4110)**

Perno y buje Volvo 30 x
170 x 33 x 4

**7704 (I.3152)**

Buje de tensor moño
Ø 95 x 21 x 153
N10/12/NL10/12/F10 6x4
12 6x4

**7307 (I.4205+4110)**

Perno y buje
Globetroter

**7705 (I.3105)**

Buje de tensor hembra
Ø 91.45 x 52

**7308 (I.3502)**

Buje de elastico VOLVO
44x16x95

**7706 (I.3093)**

Buje de tensor moño 4
agujeros Ø 91.45
F7/10/12/16/FH12/16

**7707**

Buje de tensor
cilíndrico

**7715 (I.3226)**

Separador de elástico

17 x 85 x 140

FH FM NH

**7708**

Buje de tensor
central "V"
F7/FL7/F10/F12/F16/FH12/
16

**7716 (I.3630)**

Soporte reaccion Volvo
tensor en V Alt. 96 x c/c
155 FH FM

**7709**

Tensor hembra -
moño 4 agujeros

**7717 (I.4156-02)**

Soporte reaccion Volvo
tensor en V Alt. 96 x 198
x 138,5 N-NL

**7710 (I.3721)**

Buje de tensor
Ø 75 x 17 x 129
omnib. B12M/B12B7B13R

**7718 (I.4195)**

Soporte reaccion Volvo
tensor V-S 96 x 198 x
138,5 FH NH FM

**7711**

Buje tensor reacción
lateral B12R
Aguj.14xExt.65 x c/c 107

**7719 (I.4444)**

Soporte de reaccion
Volvo 95 x 78,5 x 155
VM310

**7713 (I.3396)**

Buje moño aguj. ovalado
63 x 101,5 x 17

**7720 (I.4493)**

Kit central completo
soporte reacción env.

**7714 (I.4333)**

Buje suspensión FH/VM
Ext. 50,55 x Lgo. 110 x
Int. 24,2

**7801 (I.3070)**

Tope elast. tras. 200 x 210 x
alt. 151 x largo 150 x 135 Volvo
470/520/550/610/VM260/FH44
0/FM7/FM10/FM12

**7802 (I.3248)**

Tope elast. tras. 200 x
210 x Alt. 155 x 150 x 135

**8301 (I.2100)**

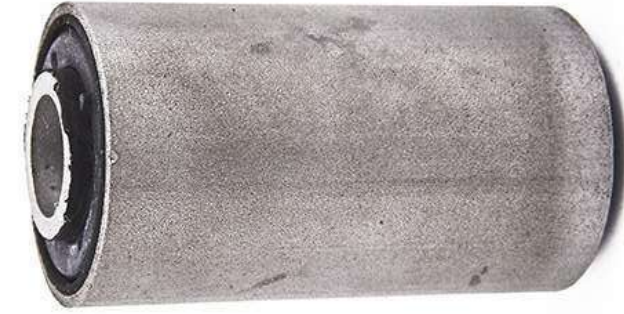
Buje de elastico
 Ø 30 x Ø 17,5 x 55
 TOYOTA

**8305 (I.3136)**

Buje de elastico
 Ø 40 x Ø 14,5 x 70
 TOYOTA

**8302 (I.2050)**

Buje de elastico
 Ø 30 x Ø 17,5 x 35
 TOYOTA

**8306 (I.3103)**

Buje elástico
 Ext. 40 x Int. 16 x 76
 TOYOTA

**8303 (I.2047)**

Buje de elastico
 Ø 40 x Ø 21 x 34
 TOYOTA

**8307 (I.4631)**

Buje amortiguador
 Ext. 40 x Int. 14 x 39
 TOYOTA

**8304 (I.2308)**

Separador de elastico
 Ø 48,5 x 5 Esp.
 TOYOTA

**8308 (I.2013)**

Buje elastico Toyota
 45x17x43 pick up o
 cabina doble

**9000 (I.3090)**

Buje elástico
 CHEVROLET S10
 Ø 39,2 x 14,5 x 76

**9008 (I.4633)**

Buje elast. Tras.
 pte. tras. Chevrolet
 S-10 (2012 en adelante)

**9001 (I.3314)**

Buje elástico Tras./Tras.
 CHEVROLET S10 Blazer
 1996 Ext.38xl.14x70largo

**9009 (I.3441)**

Buje elast. Tras.
 Pte. tras. Blazer
 y S-10 (1996 en adelante)
 Ø 43 x Ø14,2 x 76 largo

**9002 (I.3639)**

Buje gemelo CHEVROLET
 Blazer Tras. 1992-2000
 Ø 38,2 x 14,5 x 76

**9010 (I.2309)**

Separador de elástico
 Chevrolet Blazer y S-10
 Ø48 x 6 ESP

**3303 (I.3128)**

Buje de elastico tras
 chevrolet c-10/ d-10/d20
 Ext. 29 x Int. 14 x 70

**9011 (I.3276)**

Tope de elastico
 chevrolet S-10
 ØAguj. 10,5 x
 centro a centro 132

**9003 (I.3128)**

Buje elástico MITSUBISHI L200/L200R/ Ø35,5 X 14,5 X 80

**9006 (I.3621-01)**

Buje Elastico RENAULT MASTER TRAS. Pte. Tras. 41 x 16 x 76

**9012 (I.2297)**

Buje gemelo tras. pte. tras. Mitsubishi L200 Triton

**9005 (I.3051)**

Buje Elastico DODGE Ext 26 x Int. 13 x 73

**9013 (I.2135)**

Buje gemelo tras. Mitsubishi L200/ L200R/ L200RS

**9007 (I.3580)**

Buje elast. 40 x 18 x 70 Nissan Frontier

**9014 (I.4630)**

Buje elast. Tras. Mitsubishi L200 Triton/ L200 Sport ØE.41,5 x ØI.14,2 x 80 largo

**2603 (I.3376)**

Buje elástico tras. Strada/Doblo Ø36,5 x 14,5 x 76

**9015 (I.2169)**

Buje amort. (espiga) Del. Mitsubishi L200 Ø27 x Ø10,5 x 19,1 alt.

**2604 (I.3379)**

Buje elástico tras./delt. Strada/Doblo Ø53 x 16,1 x 71,5

**9016 (I.2170)**

Kit buje amortig. Tras. Mitsubishi L200 ØE. mayor 31 x ØE. menor 25,4 x ØI. 16 x 34,5 L

**2605 (I.3425)**

Buje elástico tras./tras. DUCATO Ø51,9 x 41,5 x 16,2 x 44,5

**9017 (I.2171)**

Buje barra delant. Mitsubishi L200 ØInt. 23 x 40mm largo

**2606 (I.3494)**

Buje elástico tras./delt. DUCATO Ø54 x 49,5 x 16,2 x 87

**9018 (I.2172)**

Buje barra delant. Mitsubishi L200 sport ØInt. 27x 40,3mm largo

**9019 (I.3433)**

Buje elastico tras. pte. del. Fiat Doblo ØE.56 x ØI. 16,2 x 77 largo

**9004 (I.3621)**

Buje elástico RENAULT Master TRAS Pte. Delant. Ø44,5 x 41 x 14,2 x 76 L

**3303 (I.3015)**

Buje de elastico F100 Ext.
29 x Int. 14 x 70

**3312 (I.3566)**

Buje elastico Ø 83,2 x
60,3 x 16,2 x 36 transit

**3304 (I.3291)**

Buje de elastico F250
Ext. 41 x Int. 16 x 89

**3315 (I.3020)**

Buje elast. Ford 29 x 14
x 62

**3305 (I.3641)**

Buje de elastico F350 Ext.
32,7 x Int. 16 x 69

**3712 (I.3569)**

Buje elastico tras. pte.
tras. F. Transit Ø 60 x
55,5 x 14,2 x 72,3

**3306 (I.3180)**

Buje brazo T. Bean F350
F4000 OVALADO x 19

**3708 (I.3019)**

Buje susp. Delt. Ø 25,4 x
13,2 x 54 FORD WILLYS

**3307 (I.3144)**

Buje de elastico F4000 Ext.
47 x Int. 20 x 89

**3709 (I.3042)**

Buje elástico Ø22,2 x
11,2 x 46 FORD JEEP

**3308 (I.3175)**

Buje de elastico F. RANGER
Ext. 34,5 x 145 x 77 F6000

**9020 (I.2336)**

Tope elastico trasero F-
Ranger (2012 en adelante)

**3309 (I.3176)**

Buje de elastico Ext. 45 X
Int. 14,5 X 76,5

**9021 (I.2337)**

Buje elastico F-Ranger
(2012 en adelante) ØE.32
x ØI.20,5 x 47L

**3310 (I.3112)**

Buje elástico tras./delt.
F250/350/4000 del./del.

**9022 (I.2338)**

Buje gemelo F-Ranger
(2012 en adelante) ØE.32
x ØI.20,5 x 33,8L

**3311 (I.3113)**

Buje elástico
F250/350/4000
tras./tras.

**9023 (I.3742)**

Buje superior de
amortiguador trasero F-
Ranger (2012 en adelante)

**9024 (I.3743)**

Buje inferior de amortiguador trasero F-Ranger (2012 en adelante)

**9033 (I.3373)**

Buje elast. Tras. pte. delant. F-Courier (1997 a 2013) ØE.52 x ØI.12,2 x 74 largo

**9025 (I.2040)**

Buje amortiguador superior f-100 ØE.31 x ØI.10,7 x 21 largo

**9034 (I.2289)**

Inserto de elastico trasero F-Transit 74 largo x 36 alto x espesor 79,5

**9026 (I.2041)**

Buje amortiguador delant. f-350/f600/f4000 ØE.36 x ØI.18 x 23 largo

**9035 (I.3037)**

Tope de suspension delantera f-4000/f100/f350

**9027 (I.2076)**

Buje amort. Tras f-4000/f100/f350 ØE.30,5 x ØI.18 x 29,5 largo

**9036 (I.2269)**

Buje gemelo Hyundai H-100 Ø35,5 x Ø16 x 54,5 largo

**9028 (I.3131)**

Tubo buje amrt. Tras. Parte inferior f4000/f100/f350 ØE.18 x ØI.14,2 x 38 largo

**9037 (I.2270)**

Buje gemelo Hyundai H-100 Ø35,5 x Ø16 x 45,5 largo

**9029 (I.3570)**

Buje de gemelo F-Transit ØE.46 x ØI.14,2 x 106,8 largo

**9038 (I.3050)**

Buje elastico Hyundai H-100 Ø55,2 x Ø14,5 x 80 largo

**9030 (I.3033)**

Buje amortiguador f-4000/f100/f350 ØE.30,5 x ØI.14,2 x 38 largo

**9039 (I.2133)**

Tope de elastico Hyundai H-100

**9031 (I.3725)**

Buje elastico trasero F-Ranger (2013 en adelante) Ø56 x ØI.14,6 x 38,70 largo

**AL.015**

Gemelo tras. Volare W8 / W9

**9032 (I.3372)**

Buje elast. Tras. pte. tras. f-Courier (1997 a 2013) ØE.47,5 x ØI.12,2 x 74 largo

**AL.011**

Gemelo tras. c/buje

**AL.016**

GEMELO TRAS. C/ BUJE
SPRINTER
414/415CDI/413CDI/416CDI

**AL.010**

GEMELO ELAST. TRAS.
VW8140/8150

**AL.003**

GEMELO TRAS. F100 C /
BUJE

**JU.028**

GEMELO ELAST. TRAS.
HYUNDAI CON BUJE

**AL.013**

GEMELO TRAS. FORD
RANGER CON BUJE

**JU.528**

GEMELO ELAST. TRAS.
HYUNDAI SIN BUJE

**AL.017**

GEMELO TRAS. FORD
TRANSIT CON BUJE

**JU.530**

GEMELO ELAST. TRAS.
FIORINO/STRADA SIN BUJE

LABV

ESTA MARCA RODA COM VOCÊ

**9601**

Buje de suspensión
tormecan grande
original ØINT. 29 x 132

**9610**

Buje de suspensión
Ø 62 x Ø 30 x 102

**9602**

Buje de suspensión
tormecan chico
original Ø29 x 127

**9611 (I.3132)**

Buje de susp. silentblock
Ø 68 x 30 x 104
MALDONADO

**9603**

Buje de suspensión
monopivot grande
CARWORK Ø38 x 132

**9612**

Buje de suspensión
Ø 32 Int. x 172
CARWORK

**9604**

Buje de suspensión
monopivot chico
CARWORK Ø 38 x 112

**9612A (I.3146)**

Buje susp. 154 x 32 x 172
Ø 32 Carwork original
SUP KLL

**9605**

Buje de suspensión
silentblock BOERO
Ø 57,5 x 30 x 102

**9612B**

Buje de suspensión
Ø 32 Int. x 172
REFORMA CARWORK

**9606**

Buje de suspensión
Ø 62 x Ø 30 x 121

**9613**

Buje de susp. silentblock
Ø72,5 x 30 x 104
RANDON

**9607**

Buje de suspensión
silentblock
Ø 65 x 30 x 102

**9614**

Buje de suspensión
W eje oscilante
RANDON

**9608**

Buje susp. silentblock
Ø 65 x 121mm
(parabol. Scania)

**9615**

Buje de susp. silentblock
Ø 70 x 30 x 104 PETINARI

**9609**

Buje de suspensión
pentron STORANI
Ø38 x Ø140 x 172

**9616**

Buje de susp. silentblock
Ø 72,5 x 30 x 104
MONTENEGRO



9617

Buje de suspensión
1" x 101 MATRIPAR



9626 (I.3132)

Buje susp.
Ø 68 2 x 30 x 104 KLL



9618

Buje suspensión
tormecan grande
silentblock



9627

Buje susp.
Descentrado BOERO



9619

Buje suspensión
tormecan chico
silentblock



9701 (I.3010)

Buje de tensor cónico
(nucleo caño) PRATI



9620

Buje de susp. silent.
monopivot grande
CARWORK



9702 (I.3007)

Buje de tensor cónico
(nucleo caño) RANDON



9621

Buje de susp. silent.
monopivot chico
CARWORK



9703 (I.3116)

Buje de tensor silentblock
Ø 58 x 24 RANDON



9622

Buje Astivia
Ø 38 Lgo. 124 Ext. 95



9703B (I.3445)

Buje de tensor
silentblock Ø 63,5 x 24
SUSPENSYS



9623 (I.3392-01)

Buje susp. neum. FS250
Ext. 152 x Int. 40 x L132
RANDON



9704

Buje de tensor 7/8" x 78
x Ø47 tubo 3,8mm
MONTENEG.



9624 (I.3392-02)

Buje susp. neum.
FS250 c/ pestaña
Ext. 151 x Int. 30
RANDON



9705

Buje de tensor 1" x 78
x Ø47 DARWIN



9625 (I.3392)

Buje susp. neum. FS250
Ext. 152 x Int. 40 x L145
RANDON



9706

Buje de tensor 7/8"
x 93 x Ø49 SALTO

**9707**

Buje de tensor
1" x 93 x Ø47
SALTO

**9715**

Buje de tensor tubo
7/8 x 78 x 47 pared 3
MONTENEGRO

**9708**

Buje de tensor
7/8" x 80 x Ø80
AST-PRA

**9716**

Buje de tensor
7/8 x 93 x 47 SALTO

**9709**

Buje de tensor
1" x 80 x Ø80
AST-PRA

**9717**

Buje de tensor
1" x 80 x 54
MALDONADO

**9710**

Buje de tensor
M-70 x Ø62
HELVETICA

**9718**

Buje de tensor
Ø 60 x 22 x 66
HEIL MILEI

**9711**

Buje de tensor
M-90 x Ø54
HELVETICA

**9719**

Buje de tensor 7/8 x 78 x
Ø51 silentblock SOLA Y
BRUZA

**9712**

Buje de tensor
1" x 82 x Ø62
MALDONADO

**9720**

Buje tensor Ø 47 x 7/8 x
78 silentblock MONTGR.

**9713 (I.3003)**

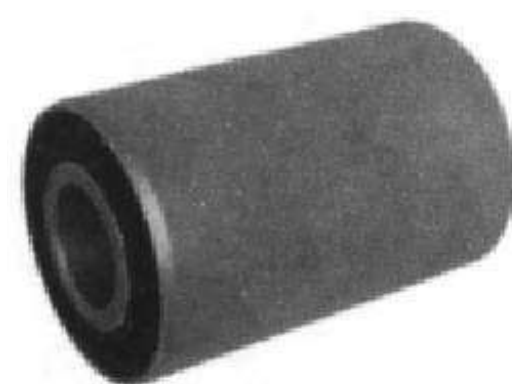
Buje de tensor moño
silent. krone GUERRA

**9720A (I.3752)**

Buje tensor
Ø47x7/8x78 silent block
MONTENEGRO

**9714**

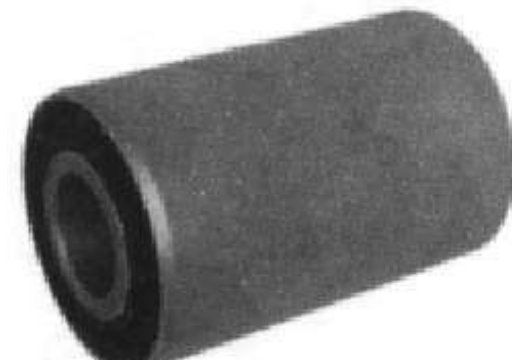
Buje de tensor silent.
Ø 51 x 7/8 x 78
MONTENEG.

**9721**

Buje tensor Ø 45 x 7/8
x 78 silentblock
monteneg.

**9714B**

Buje tensor silent. Ø 51
7/8x78 tubo 3,2 Mont.

**9721B (I.3765)**

Buje tensor Ø 45 x 7/8 x
78 tubo 3,2 silent.
montenegro

**9722**Buje tensor
60 x 24 x 80**9803**Buje de balancín
AST- PRA Ø 29
Int.29xExt.86x104largo**9723**Buje tensor
7/8 x 78 x 49**9804**Arandela supl p/ buje
W eje oscilante
RANDON**9724**Buje de tensor
Ø 49 x 7/8 x 78
silentblock ombu**9805**Buje de lanza
MALDONADO
Ø 34 x 84**9724A (I.3764)**Buje de tensor
Ø 49 x 7/8 x 78
importado**9806 (I.3011)**Buje cónico (nucleo caño)
Ø51 x 112
PRATI/RANDON**9725 (I.3396)**Moño tensor Randon
63.5 x 101**9807**Buje de balancín
silentblock RANDON
30 x 85 x 119 Ø85x30x119**9726 (I.3205)**Buje de suspensión
Aguj.17xExt.62,5xc/c110
noma**9808 (I.3011)**Buje p/ balancín Prati
(nucleo caño)**9727 (I.3082)**

Cónico Randon nylon

**9809**Buje de lanza
helvetica**9801**Buje de lanza Ø 38 x 83
MONTENEGRO**9810**Buje de lanza
Ø 38 x 94**9802**Buje de lanza
s/ chavetero SALTO
Ø 40 x 94**9811**Buje de lanza
M.Alem

**9901 (I.2085)**

Buje "S" sistema frenos
RANDON Master Ext. 48,5
x Int.38,5 x 40

**9907B (I.3392-02)**

Buje susp. neum.
FS250 c/ pestaña
Ext. 151 x Int.30,3 x 132

**9902 (I.3007)**

Buje cónico
Ext. Mayor 54,5 x Ext.
Menor 45 x Int.30 x 62

**9908 (I.3396)**

Buje tensor moño Ext.
63,5 x dist. e/ aguj. 101,5
x aguj. 20 x 17 ovalado

**9903 (I.3044)**

Buje cónico 3º eje (W)
susp. neum. Ø 105 x Ø
90 x Int. Ø 70 x 85,5

**9909 (I.2079)**

Buje "S" sistema frenos
nylon Ext. 53 x
Int. 38,0 x 25

**9904 (I.3082)**

Buje cónico barra estab.
nylon Ø 54,7 x Ø 44,8 x
Int. Ø 30 x 62

**9910 (I.2162)**

Buje nova "S" Ext. 51 x
Int. 41,75 x 25

**9905 (I.3299)**

Buje balancín
Ø 85 x Ø 30 x 119
RANDON

**9911 (I.2225)**

Arandela coaxial buje
susp. neum. Ext.156 x
Int. 63,5 x 6,5

**9906 (I.3116)**

Buje tensor 2000
Ø 58 x Ø 24 x 62

**9912 (I.2263)**

Arandela coaxial buje
susp. neum. Ext. 220 x
Int. 62,5 x 6,2

**9906B (I.3445)**

Buje de tensor
silentblock Ø 63,5 x 24
SUSPENSYS

**9913 (I.2293)**

Arandela coaxial buje
susp. neum. FS250
Ext. 159 x Int. 78 x 6,5

**9907 (I.3392)**

Buje susp. neum. FS250
Ext. 152 x Int. 40 x 145

**9914 (I.3280)**

Kit para flange
RANDON Master

**9907A (I.3392-01)**

Buje susp. neum.
FS250 Ext. 152 x
Int. 40,3 x 132,5

**9915 (I.3281)**

Kit para flange
RANDON

**9916 (I.3282)**Kit para flange
RANDON**9925 (I.2087)**Taco plato Maxion
completo**9917 (I.4276)**Tensor regulable
RANDON 2000
dist. e/aguj. 480**9926 (I.2087-02)**Taco plato Maxion
superior**9918 (I.4100)**Sapata RANDON 300 x 91
chapa doblada**9927 (I.2072-01)**TACO PLATO JOST
INFERIOR**9919 (I.4122)**Sapata RANDON
285 x 88**9928 (I.2087-01)**TACO PLATO MAXION
INFERIOR**9920 (I.4014)**Tuerca RANDON Ø 135
x aguj. 88 x Alt. 25 x
Rosca M90 x 2**9929 (I.3784)**Buje tensor para susp.
distanciada ØExt. 68,3 x
ØInt. 24,5 x 75 largo**9921 (I.4017)**Tuerca RANDON
Alt. 25,4 x Rosca 3.1/8
12 FPP Ø Ext. 124**9931 (I.4347)**Tubo para buje susp.
neum. Ext. 39,6 x
Int. 22,2 x 118,8**9922 (I.2030)**Cazoleta goma Ext.
Mayor 39,5 x Ext. Menor
27,5 x Int. 17 x 9**9932 (I.4347-01)**Tubo para buje susp.
neum. Ext. 39,6 x Int. 30,2
x 118,8**9923 (I.2072)**Taco plato Jost
completo**9933 (I.4559)**Cazoleta susp. neum.
Ext. 76 x 39,6 x Int. 30,3
x 36,8**9924 (I.2072-02)**Taco plato Jost
superior**9934 (I.4016)**Anillo de pista Master Ext.
127 x Int. Mayor 110,5 x
Int. Menor 94,8 x Alt. 22

**9935 (I.4096)**

Buje hierro fundido Ø Ext.
48 x Ø Int. 42,5 x 35

**9944 (I.3133)**

Buje suspensión
Ø68 x 30 x 104
tensor KLL

**9936 (I.4098)**

Buje hierro fundido Ø
Ext. 51 x Ø Int. 41,5 x 25

**9945 (I.3284)**

Retén flange
RANDON Master
Ø52 x Alt. 7,2

**9937 (I.4240)**

Buje hierro fundido Ø
Int. 38,2 x Ø Ext. 47,6
x 30

**9946 (I.3283)**

Retén flange RANDON
ØExt. 50,8 x Alt. 7,5mm

**9938 (I.4252)**

Buje hierro RANDON Ø
Ext. 36 x Ø Int. 33,2
x 37,2

**9947 (I.4017)**

Tuerca RANDON
Ø Ext. 124 x 25,4 x
Alt. rosca 31/8 12 fpp

**MOV.0001**

Seguro seguer Ø 67

MOV.0002

Seguro seguer Ø 75

MOV.0003

Seguro seguer Ø 85

MOV.0004

Seguro seguer Ø 95

**9948 (I.4111)**

Tensor regulable
RANDON ojal 70 x 490 x
o 840

**MOV.0001A**

Arandela
suplemento de Ø 67

MOV.0003A

Arandela sup. Ø 85

MOV.0002A

Arandela
suplemento de Ø 75

MOV.0004A

Arandela sup. Ø 95

**9949 (I.4133)**

Tensor regulable
RANDON para buje
cónico

**9950 (I.4233)**

Traba araña
Master Int. 80,3

**9951 (I.4240)**

Buje flange
RANDON Master
Ø 38,2 x 47,6 x 30

**9943 (I.3002)**

Buje Guerra
71 x 30 x 90

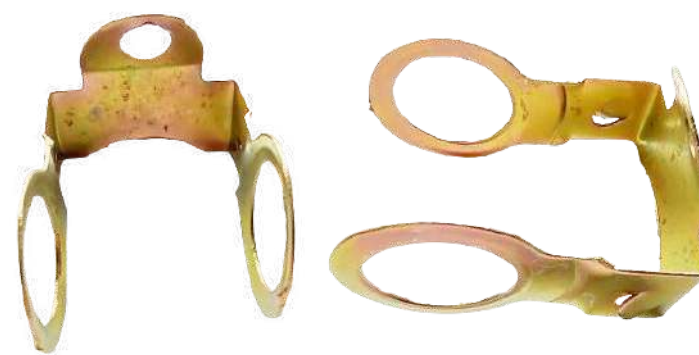
**9952 (I.4252)**

Buje flange RANDON
Ø 33,2 x 36 x 37,2



9953 (I.4613)

Tensor regulable
Suspensys



9960

Seguro de
rodillo patín



9954 (I.4506)

Tensor fijo
Suspensys



9961 (I.3216)

Buje susp. H
Ext. 154 x Int. 29 x
Lgo. 171



9955 (I.4186)

Rodillo de patín de
freno 32 mm



9962 (I.3700)

Buje susp. KLL macizo
Ext. 154 x Int. 32,5 x
Lgo. 172,4



9956 (I.4187)

Rodillo de patín de
freno 35 mm



9963 (R.001)

Resorte 135mm



9957 (I.4188)

Rodillo de patín de
freno 38 mm



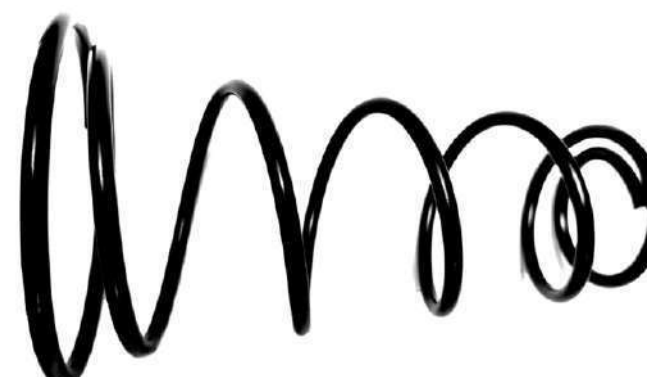
9964 (R.002)

Resorte 212mm



9958 (I.4207)

Rodillo de patín de
freno 31,7 mm



9965 (R.014)

Resorte 9" (36")



9959 (I.4278)

Rodillo de patín
de freno 42 mm



9966 (I.4015)

Pista reten noma
ØE.127 ØI. 94,8
Alt.22

LABV

ESTA MARCA RODA COM VOCÊ

VN9819CPC

Buje Balancín Boero Cuadrado Redondo poliuretano



VN4001 Buje elástico delant. MB

VN4002 Buje elástico tras. MB

01.002A Arandela plastica gemelo delantero 1114

01.030A Arandela plastica gemelo trasero MB 1114

VN9801 Buje de balancín mod. Montenegro 100 x 86,5 polipropileno

VN9802 Buje de balancín mod. Montenegro 120 x 86,5 polipropileno

VN9803 Buje de balancín Maldonado nuevo 89 x 70 x 114 polipropileno

VN9805 Buje bal. Helvética/2000 90 x 75 x 118 polipropileno

VN9807 Buje p/ balancín mod. Sola y Brusa 57 x 83 x 55 polipropileno

VN9808 Buje de balancín mod. Salto polipropileno

VN9809 Buje de balancín brasileiro 75 x 60 x 115 polipropileno

VN9813 Buje para cruceta largo polipropileno

VN9814 Buje para cruceta corto polipropileno

VN9815 Buje esférico p/ guía de leva polipropileno

VN9820 Buje de balancín brasileiro 75 x 50 x 115 polipropileno

APP Arandela coaxiales plasticas pentron polipropileno

APA Arandela plastica axial carwork Ø32 polipropileno



**A29TL1**

Arandela Ø 29 Ext. 60
Esp. 12 p/ perno
tormecan lisa

**ACBO**

Arandela interior
cónica p/ Boero

**A29TL2**

Arandela Ø 29 Ext. 50
Esp. 15 p/ perno
tormecan lisa

**A29TL3**

Arandela Ø 29 Ext. 60
Esp. 20 p/ perno
tormecan lisa

**A30BOP**

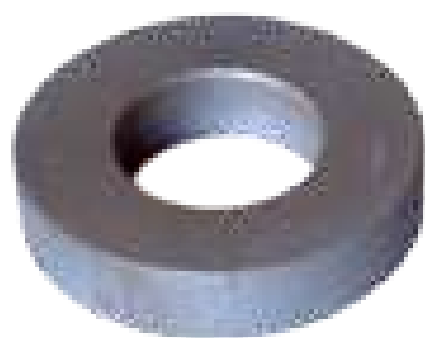
Arandela
Plana Boero

**A30SP1**

Arandela Ø 30 Ext. 60
Esp. 12 p/ perno susp.
neum. lisa

**A38ML**

Arandela Ø 38 p/
perno monopivot lisa

**A30SP2**

Arandela Ø 30 Ext. 50
Esp. 15 p/ perno susp.
neum. lisa

**A38HEXP**

Arandela hexagonal
p/ traba perno Ø 38

**A30SP3**

Arandela Ø 30 Ext. 60
Esp. 20 p/ perno susp.
neum. lisa

**A57P**

Arandela cuadrada supl.
p/ cabeza pasante Ø 57

**A30SP4**

Arandela Ø 30 Ext. 60
Esp. 8 p/ perno susp.
neum. lisa

**A38P**

Arandela cuadrada supl.
p/ cabeza con tope
Ø 38 - Ø 57

**A30BO**

Arandela Ø 30
excéntrica p/ Boero

**A32P**

Arandela cuadrada supl.
p/ rosca peltron Ø 32

**A30BON**

Arandela Ø 30
excéntrica p/ Boero
Mod. nuevo

**A32EXC**

Arandela excéntrica
Ø 32 p/ carwork
reforma



A32CP

Arandela
excéntrica Ø 32 p/
carwork reforma



AS7/8X12

Arandela reparación
7/8 x 12 tetón



AR.078

Arandela excéntrica
Ø22mm para
suspensión neumática



AS7/8X8

Arandela 7/8 x 44 x 8
tetón



4682-01

ARANDELA ALINEACIÓN
SUSPENSIÓN KLL



4682-02

ARANDELA ALINEACIÓN
EXCÉNTRICA KLL
(DESCENTRADA)



KS.001

KIT DE ARANDELAS SALTO

PERNO KLL 22 X 255



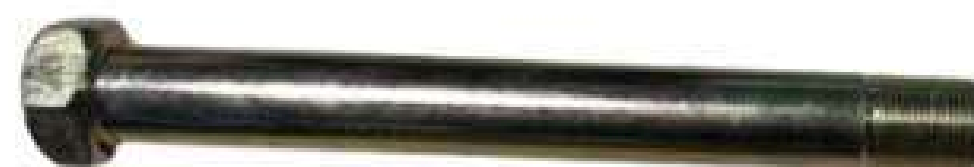
45267

TUERCA
AUTOF. 22X1,5



B30X255 (I.5137)

PERNO DE Ø30 X 255 P/
SUSP. NEUMÁTICA SALTO



56973

TUERCA AUTOF. 30X2



817307

Bulón de tensor
7/8" x 5"

817314

Bulón de tensor
7/8" x 5.1/2"

817338

Bulón de tensor
7/8" x 6"

817321

Bulón de tensor
7/8" x 6.1/2"



817345

Bulón de tensor
7/8" x 7"

B7/8X7.1/2

Bulón de tensor
7/8" x 7.1/2"

B7/8X8

Bulón de tensor
7/8" x 8"



91158

Tuerca autof. 7/8



B1X5

Bulón de tensor
1" x 5"

B1X5.1/2

Bulón de tensor
1" x 5.1/2"

B1X6

Bulón de tensor
1" x 6"

B1X6.1/2 (I.5138)

Bulón de tensor
1" x 6.1/2"



19398

Tuerca autof. 1"

B1X7

Bulón de tensor
1" x 7"



B30X190 (I.5134)

Perno de Ø 30 x 190 p/
susp. neumática

B30X225 (I.5136)

Perno de Ø 30 x 225 p/
susp. neumática

B30X245 (I.5143)

Perno de Ø 30 x 245 p/
susp. neumática



56973

Tuerca autofrenante
30 x 2

B30X205 (I.5135)

Perno de Ø 30 x 205 p/
susp. neumática



19398

Tuerca autof. 1"



B32X113D

Perno de Ø 32 p/
Pratti doble rosca



B29X160

Perno de Ø 29 p/
balancín Ast-pra x 160

B29X225 (I.5140)

Perno de Ø29 p/
tormecan corto x 225



TP.AU1.1/8

Tuerca autofrenante
1.1/8

B29X245 (I.5144)

Perno de Ø 29 p/
tormecan largo x 245



B32X113S (I.5033)

Perno de Ø 32 p/ Pratti
rosca simple x 113 largo



22503

Tuerca autofrenante
1.1/4

B32X280

Perno Ø 32 x 280



B30X255 (I.5137)

Perno de Ø 30 x 255 p/
susp. neumática



B30X115 (I.5004)

Perno de Ø30 p/
Randon cónico rosca 24



46929 Tuerca autof. 24x2 x 115 largo



56973

Tuerca autofrenante 30 x 2

B30X280

Perno de Ø 30 x 280

B38X195

Perno de Ø 38 p/
monopivot corto x 195



B38X225

Perno de Ø 38 p/
monopivot largo x 225

B38X245

Perno de Ø 38 x 245
largo

B38X280

Perno de Ø 38 x
280 largo

BE38X225

Perno excéntrico Ø 38 p/
monopivot largo x 225



22503

Tuerca autof.
1.1/4

BE38X245 (I.5142)

Perno excéntrico Ø 38 p/
peltron x 245 largo



22503

Tuerca autof.
1.1/4

B32X245 (I.5141)

Perno Ø 32 p/ peltron
reforma x 245 largo



B38X120 (I.5139)

Perno Ø 38 p/ lanza
montenegro x 120
c/ tuerca (22473) castillo



25306

Tuerca autofrenante
1.1/2



DT24

Diafragma de Freno
pulmón 7" común



DT30

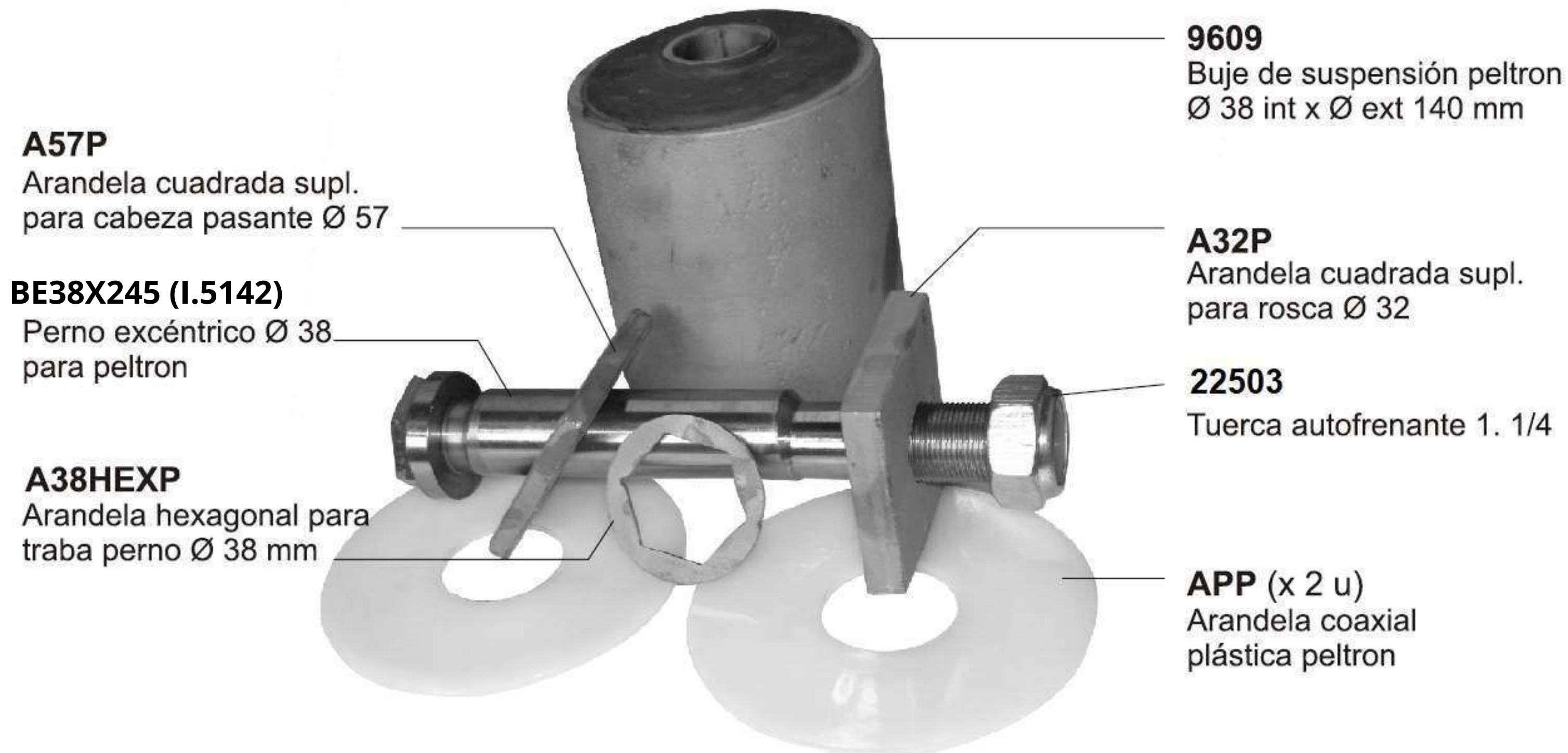
Diafragma de Freno
101-5 pulmón 8" simple



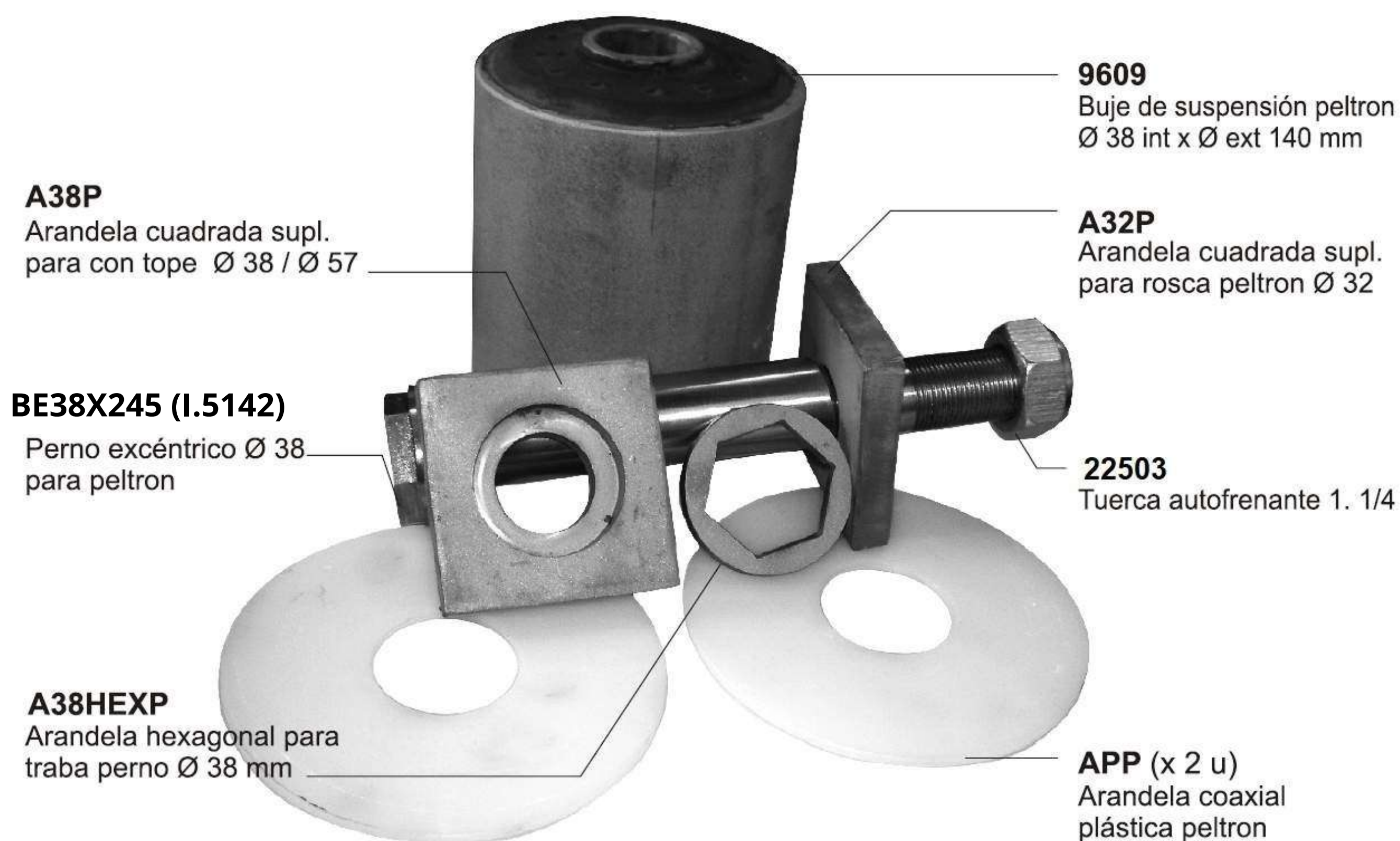
DT30M

Diafragma de Freno
SPRING BRAKE

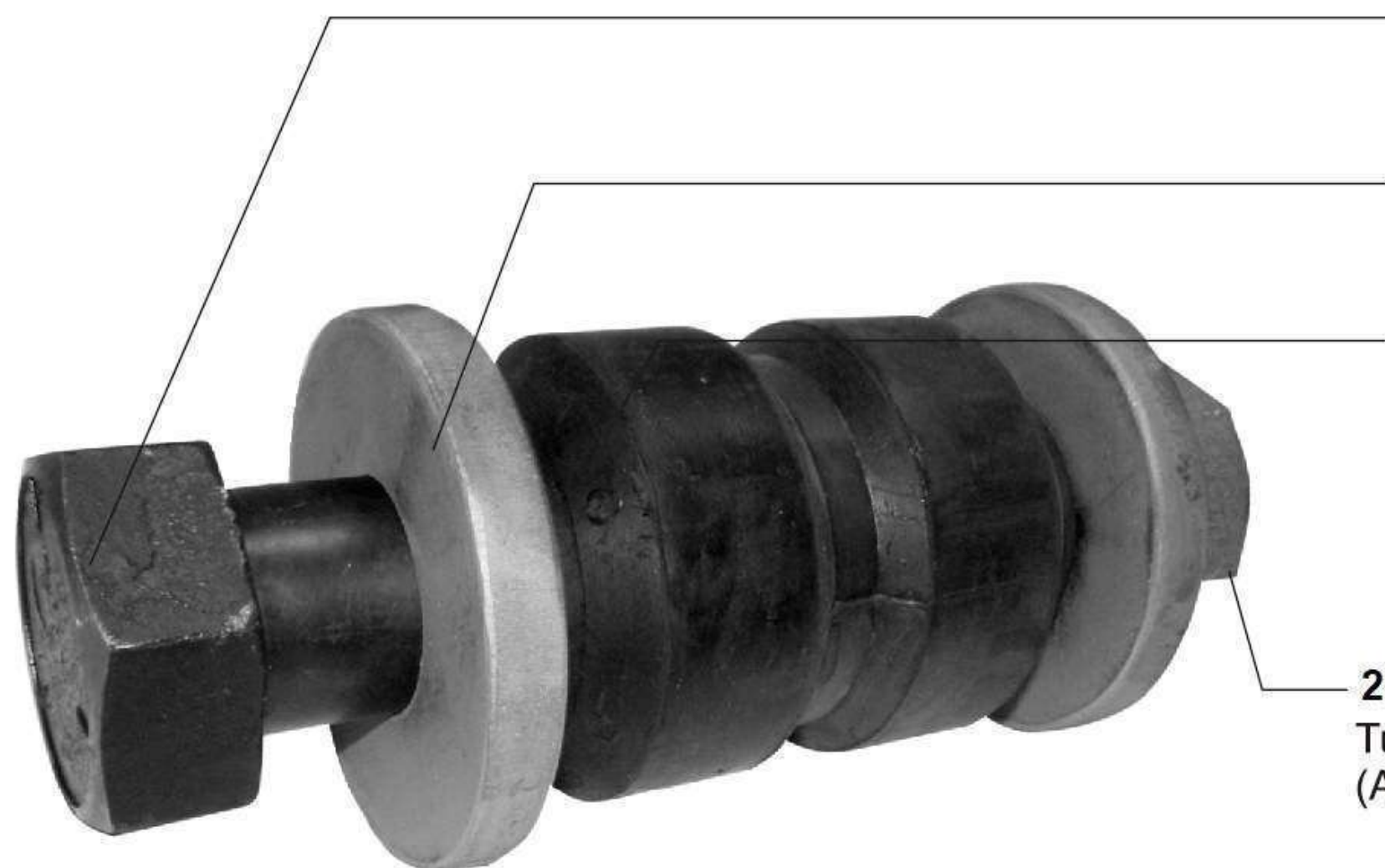
Kit KC.1 Kit peltron con arandela pasante (buje perno, arandelas y tuerca)



Kit KC.2 Kit peltron con arandela con tope (buje perno, arandelas y tuerca)



Kit KC.3 Kit monopivot corto (bujes perno, arandelas y tuerca)



B38X195

Perno de Ø38mm para monopivot corto

A38ML (x 2 u)

Arandela Ø38 para perno monopivot lisa

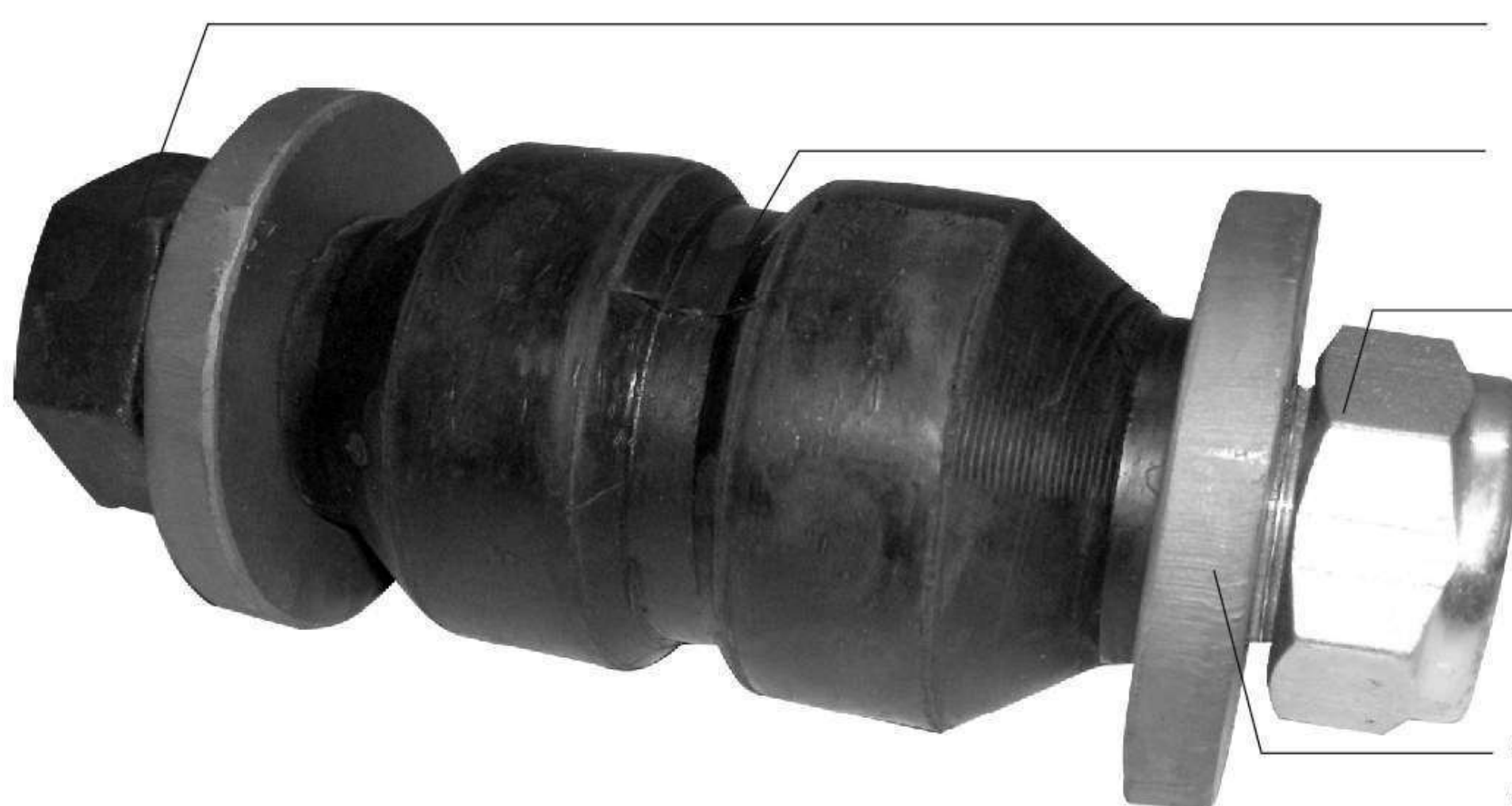
9604

Buje de suspensión monopivot chico

25306

Tuerca autofrenante (AU) 1 1/2"

Kit KC.4 Kit monopivot largo perno liso (bujes perno, arandelas y tuerca)



B38X225

Perno de Ø38mm para monopivot largo

9603

Buje de suspensión monopivot grande

25306

Tuerca autofrenante (AU) 1 1/2"

A38ML (x 2 u)

Arandela Ø38 para perno monopivot lisa

Kit KC.5 Kit monopivot largo perno excéntrico arandela con tope



BE38X225

Perno excéntrico Ø 38 para monopivot largo

9603

Buje de suspensión monopivot grande Ø 38 x 132 mm

A32MLE

Arandela cuadrada supl. para rosca monopivot Ø 32

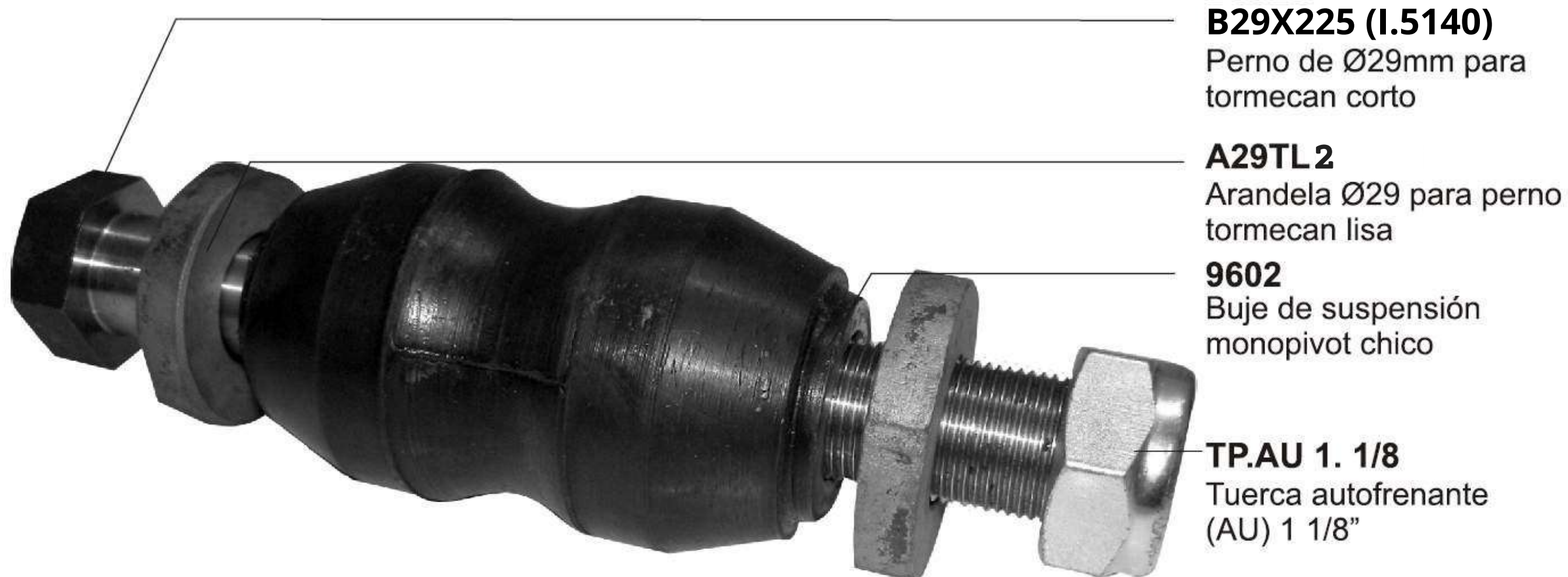
22503

Tuerca autofrenante 1. 1/4

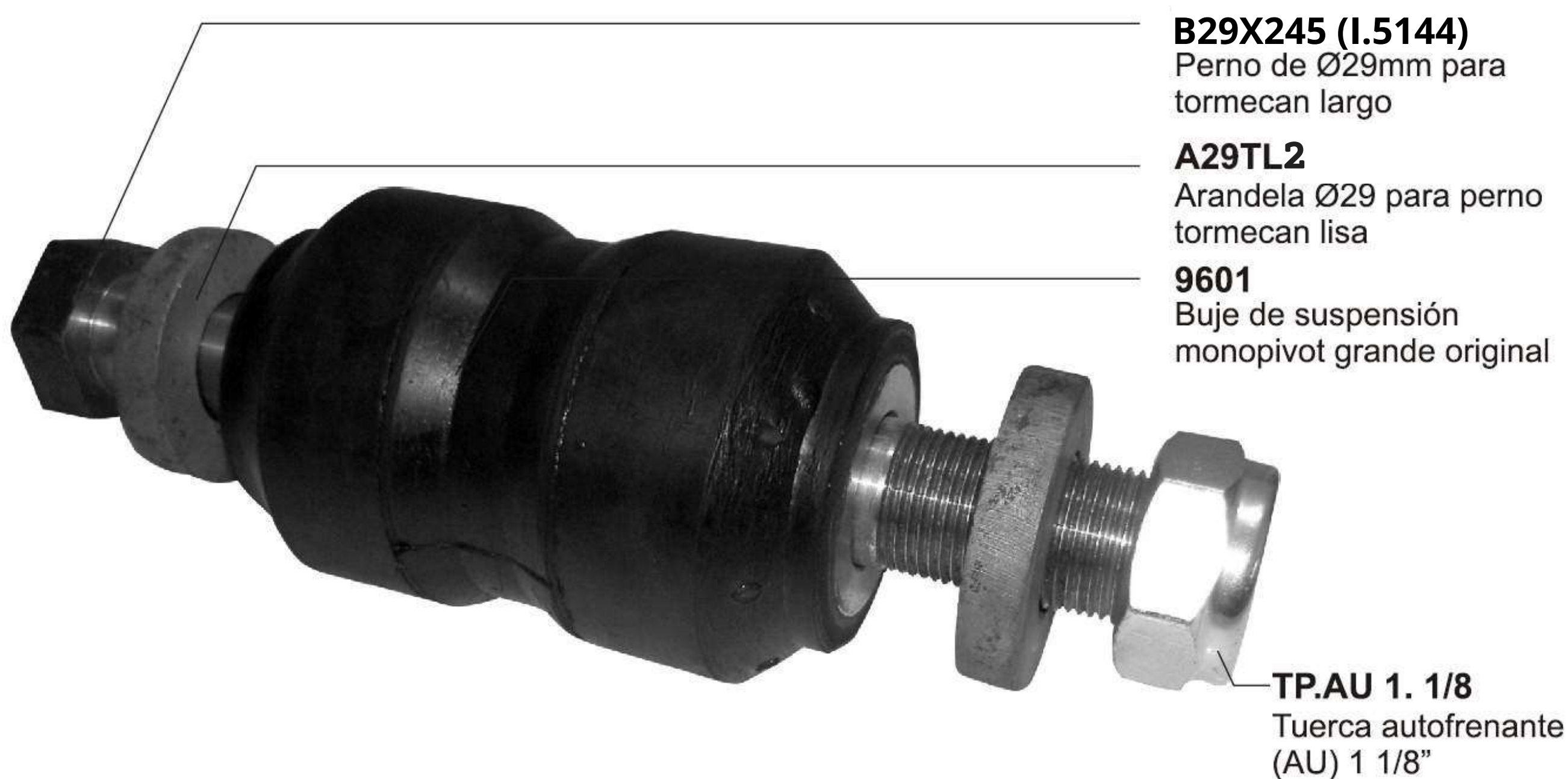
A38P

Arandela cuadrada supl. para cabeza con tope monopivot Ø 38 Ø 57

Kit KC.6 Kit tormecan corto (buje perno, arandelas y tuerca)



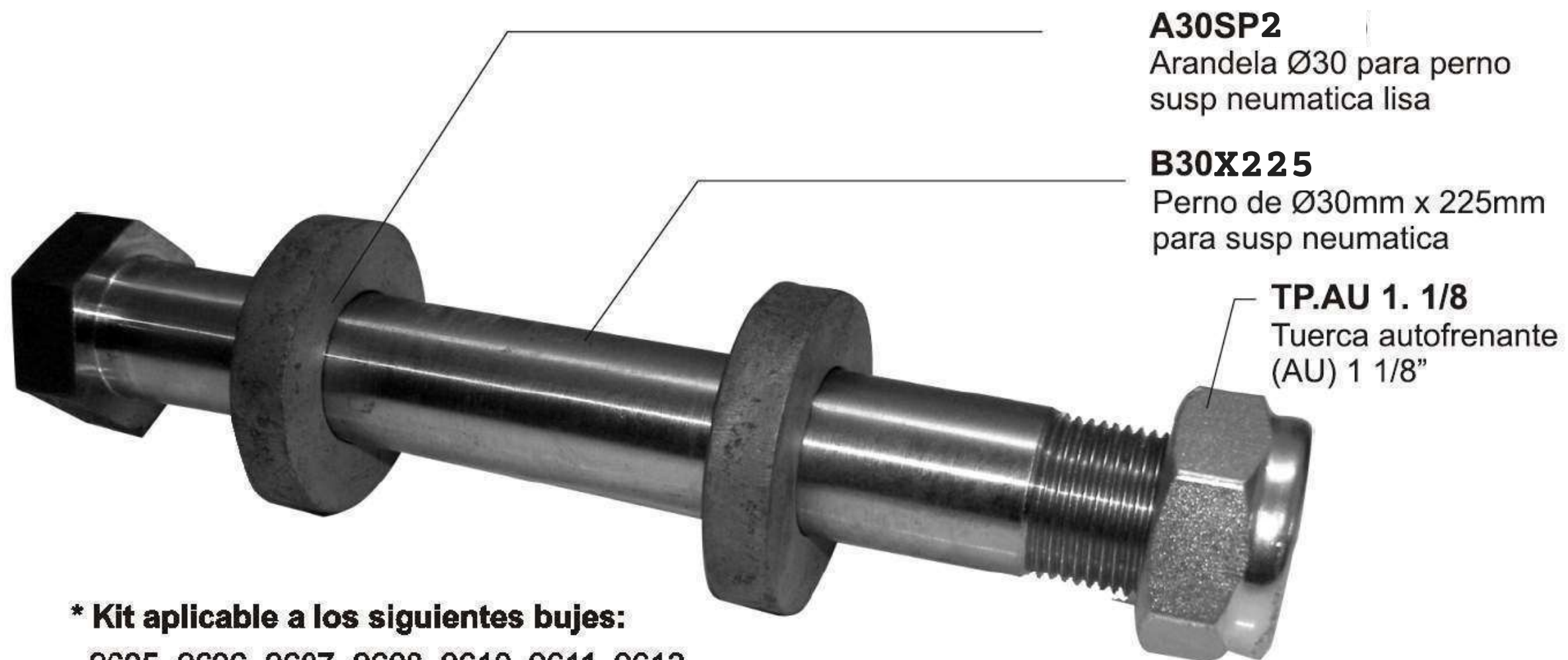
Kit KC.7 Kit tormecan largo (buje perno, arandelas y tuerca)



Kit KC.8 Kit balancin Ast-pra (buje perno, arandelas y tuerca)



Kit KS.9 Kit suspensión neumática (perno, arandelas y tuerca)



A30SP2

Arandela Ø30 para perno susp neumática lisa

B30X225

Perno de Ø30mm x 225mm para susp neumática

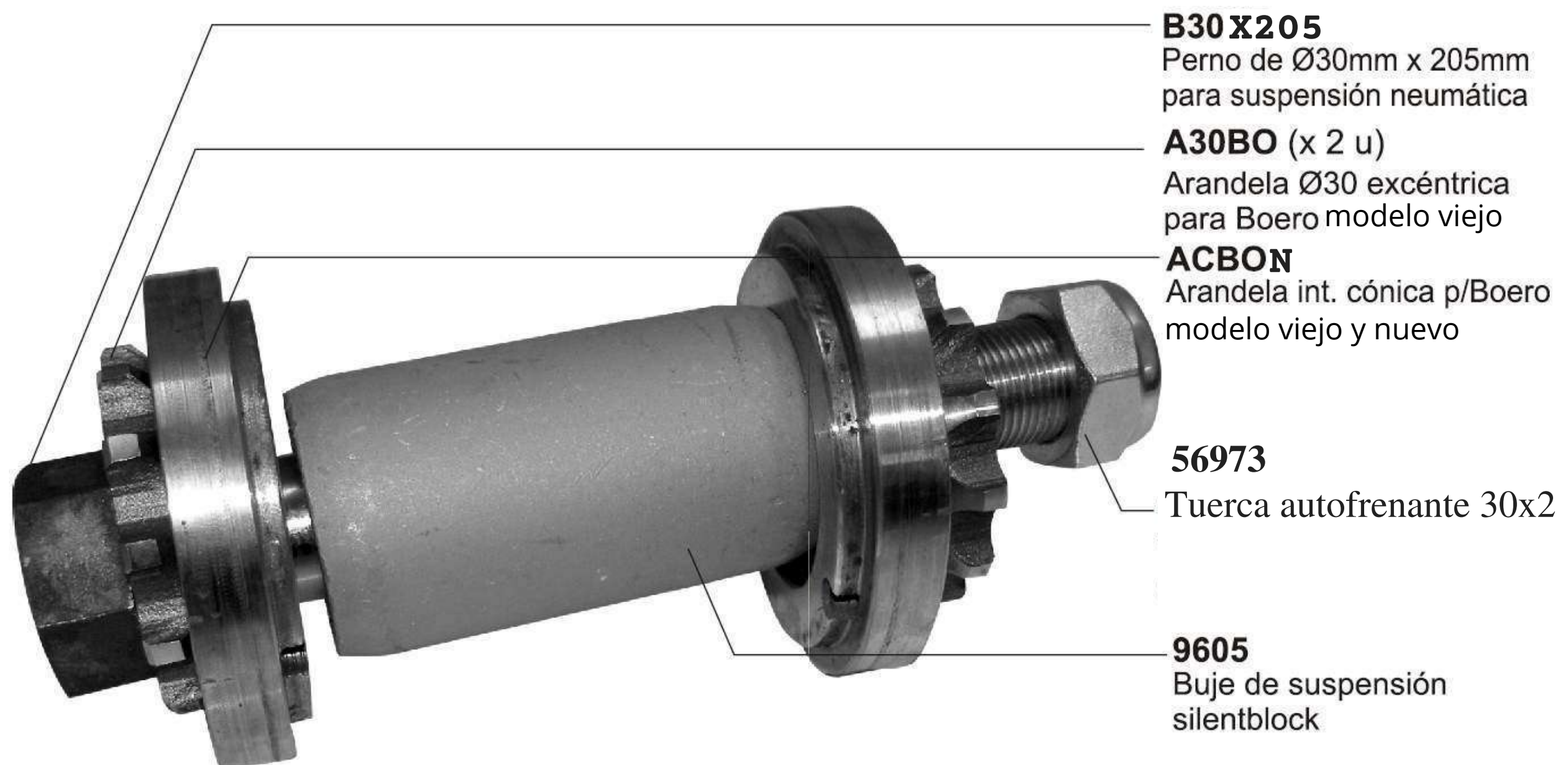
TP.AU 1. 1/8

Tuerca autofrenante (AU) 1 1/8"

* Kit aplicable a los siguientes bujes:

9605, 9606, 9607, 9608, 9610, 9611, 9613

Kit KC.10 Kit suspensión Boero (bujes perno, arandelas y tuerca)



B30X205

Perno de Ø30mm x 205mm para suspensión neumática

A30BO (x 2 u)

Arandela Ø30 excéntrica para Boero modelo viejo

ACBON

Arandela int. cónica p/Boero modelo viejo y nuevo

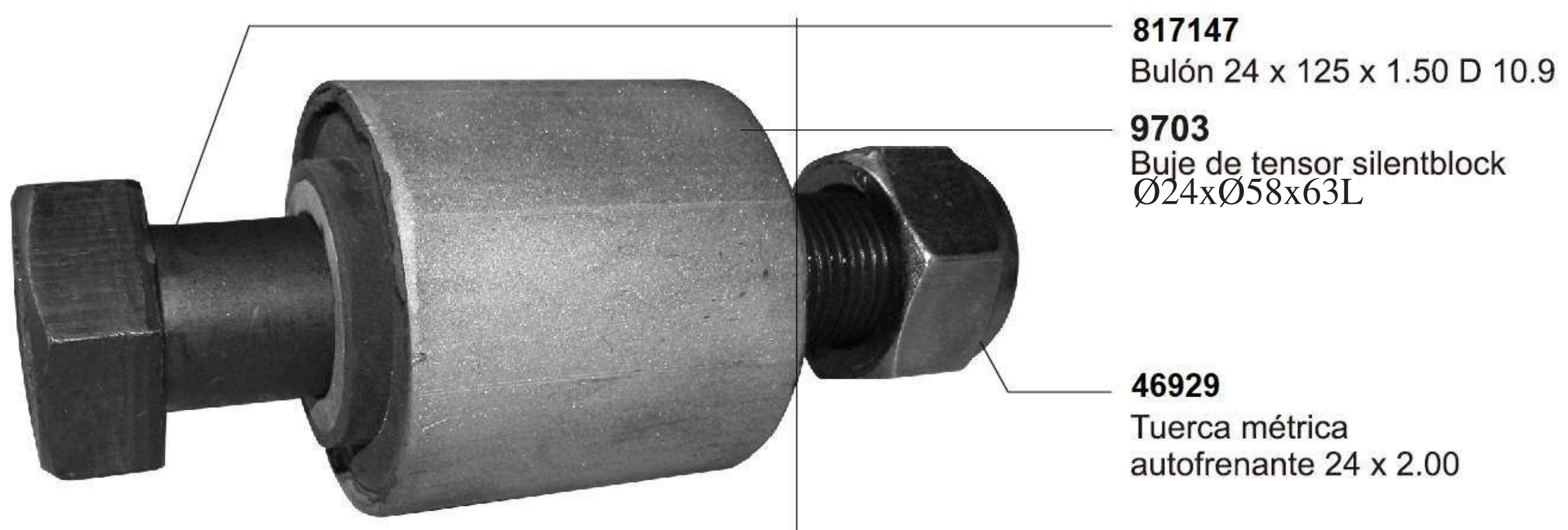
56973

Tuerca autofrenante 30x2

9605

Buje de suspensión silentblock

Kit KC.11 Kit buje de tensor silentblock Randon (bujes perno, arandelas y tuerca)



817147

Bulón 24 x 125 x 1.50 D 10.9

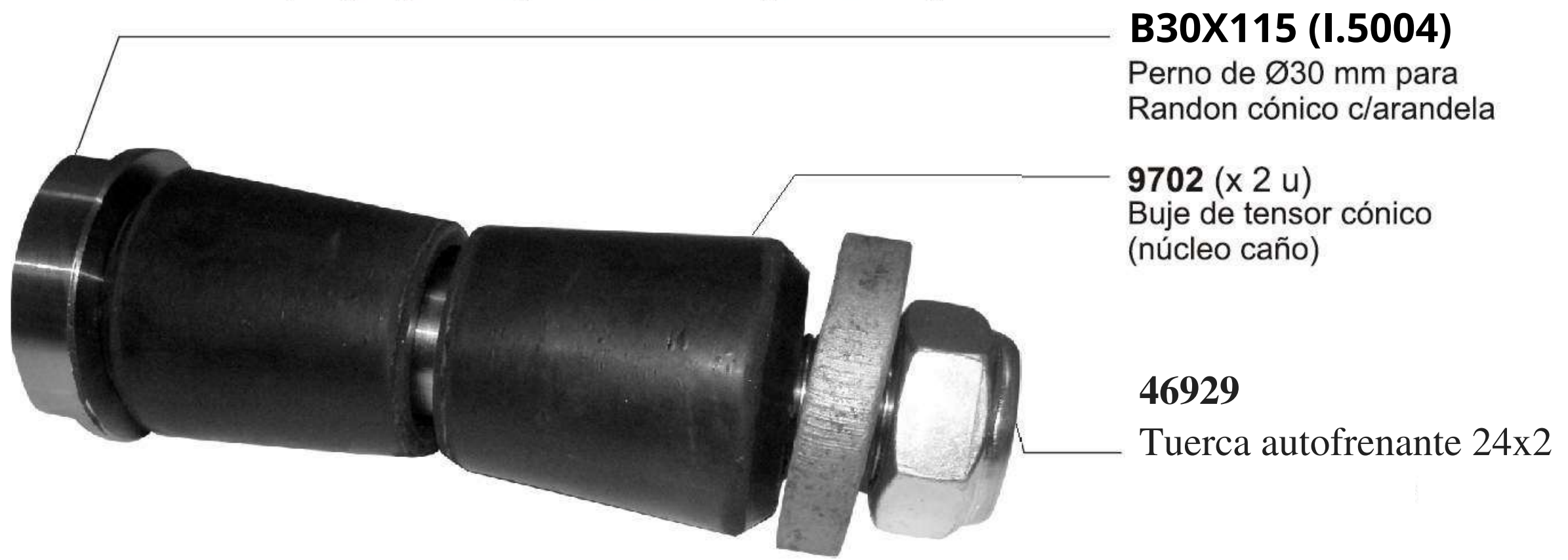
9703

Buje de tensor silentblock Ø24xØ58x63L

46929

Tuerca métrica autofrenante 24 x 2.00

Kit KC.12 Kit buje de tensor cónico Randon
(bujes, arandelas y tuerca)



B30X115 (I.5004)

Perno de Ø30 mm para Randon cónico c/arandela

9702 (x 2 u)

Buje de tensor cónico (núcleo caño)

46929

Tuerca autofrenante 24x2

Kit KC.13 Kit buje tensor cónico Prati

(bujes, arandelas y tuerca)



B32X113S

Perno de Ø32mm para Prati cónico c/ arandela

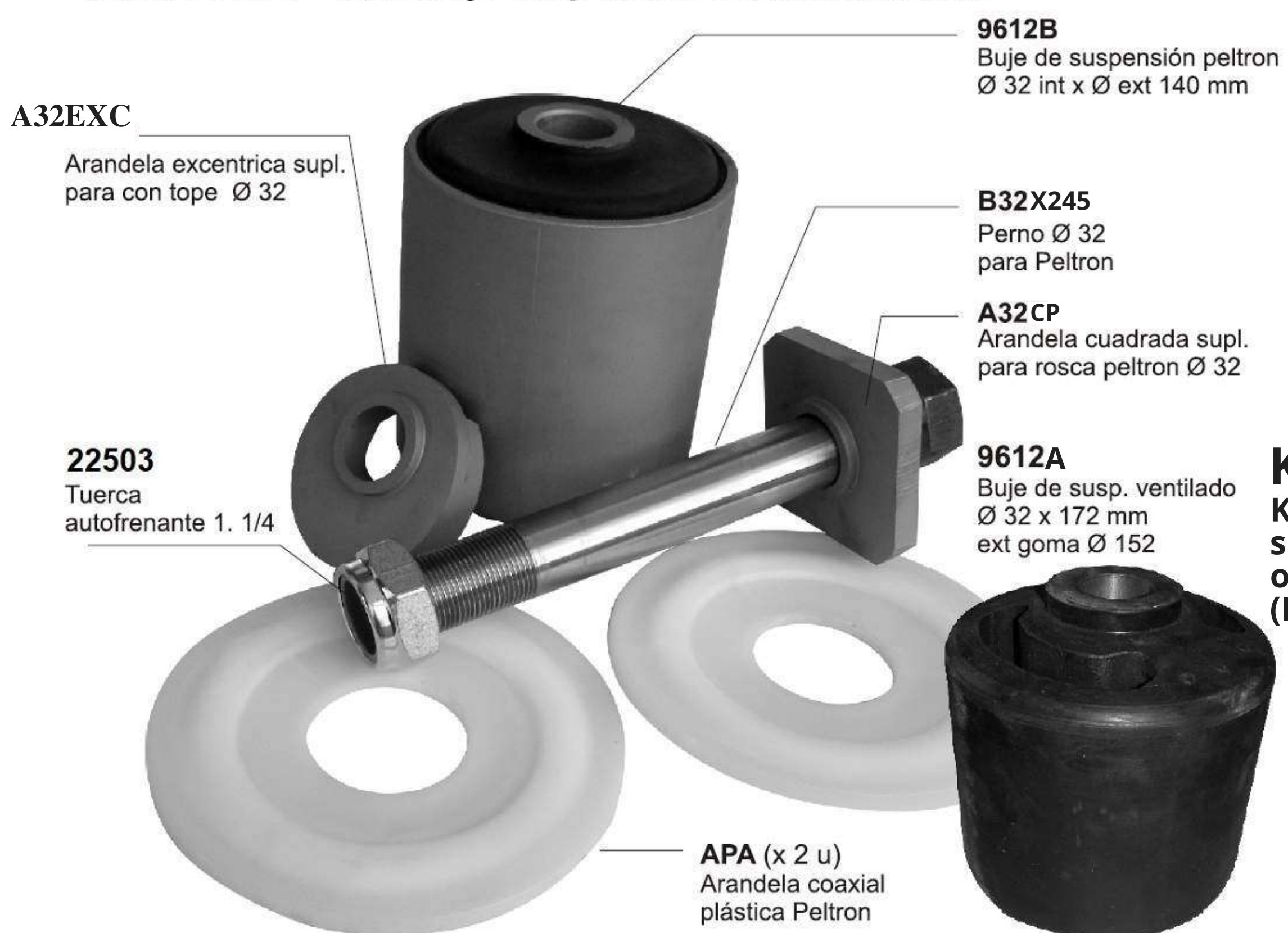
9701

Buje de tensor cónico (núcleo nylon)

19398

Tuerca autofrenante 1"

Kit KC.14B Kit c/buje suspensión carwork reforma (9612B)



A32EXC

Arandela excentrica supl. para con tope Ø 32

9612B

Buje de suspensión peltron Ø 32 int x Ø ext 140 mm

B32X245

Perno Ø 32 para Peltron

A32CP

Arandela cuadrada supl. para rosca peltron Ø 32

22503

Tuerca autofrenante 1. 1/4

9612A

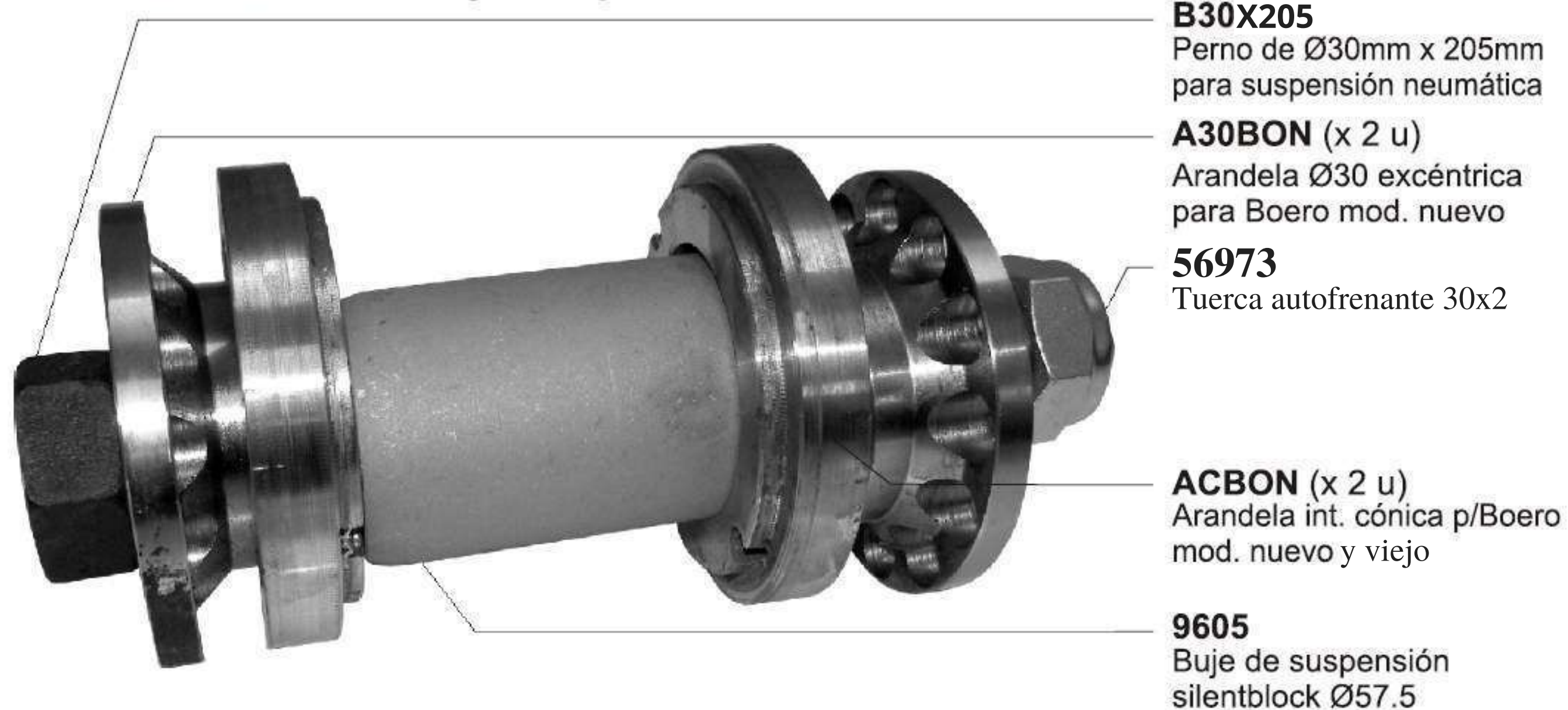
Buje de susp. ventilado Ø 32 x 172 mm ext goma Ø 152

APA (x 2 u)

Arandela coaxial plástica Peltron

Kit KC.14
Kit c/buje susp. carwork original 9612A (I.3146)

Kit KC.15 Kit C/buje suspensión Boero Mod nuevo



B30X205
Perno de Ø30mm x 205mm
para suspensión neumática

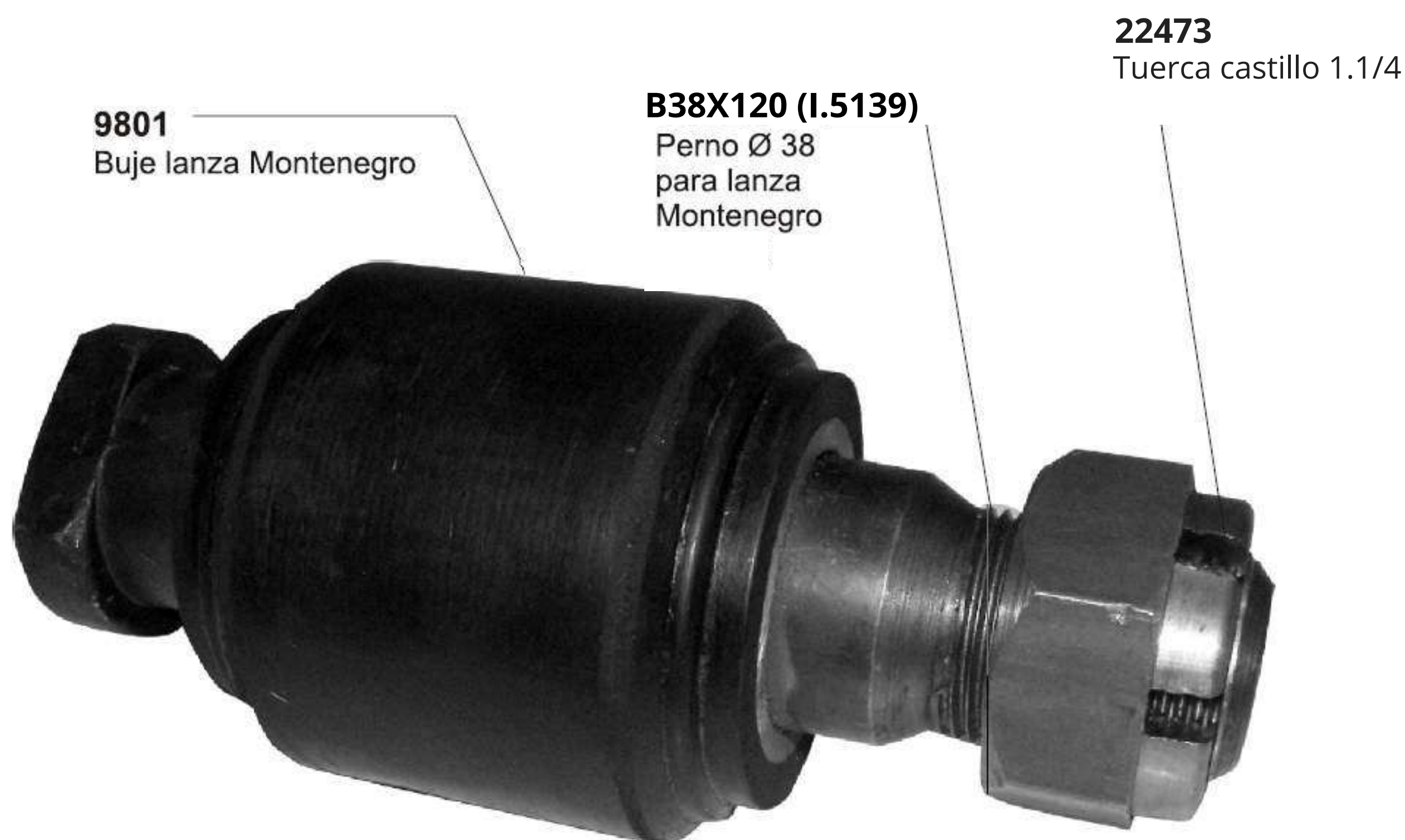
A30BON (x 2 u)
Arandela Ø30 excéntrica
para Boero mod. nuevo

56973
Tuerca autofrenante 30x2

ACBON (x 2 u)
Arandela int. cónica p/Boero
mod. nuevo y viejo

9605
Buje de suspensión
silentblock Ø57.5

Kit KC.16 Kit C/buje suspensión Lanza Montenegro



9801
Buje lanza Montenegro

B38X120 (I.5139)
Perno Ø 38
para lanza
Montenegro

22473
Tuerca castillo 1.1/4

Kit KC.17
Kit suspensión KLL
(buje, perno, arandelas y
tuerca)

9612A
Buje susp. Ø32
Carwork original



4682-01
Arandela alineación suspensión KLL

APA (x2u.)
Arandela plastica axial
carwork Ø32 polipropileno

PERNO KLL
22X255
(I.4355-01)

45267
Tuerca autof. 22x1,5

4682-02
Arandela alineación
excéntrica KLL (descentrada)

Kit KC.18 **Kit SALTO (buje, perno, arandelas y tuerca)**

B30X255 (I.5137)

Perno de 30 x 255
p/ susp. neum.
SALTO

56973
Tuerca autof. 30x2

9613
Buje de susp.
silentblock Ø72,5 x
30 x 104 RANDON










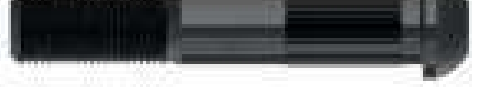

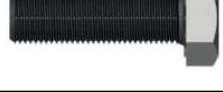

KIT ARANDELAS

727972	Bulon 6 x 22 x 1	
728450	Bulon 8 x 25 x 1,25	
706250 706298 706335	Bulon 3/8" X 3.1/2" collar paso grueso Bulon 3/8" X 4" collar paso grueso Bulon 3/8" X 4.1/2" collar paso grueso	
711018	Bulon Hex. rosca entera G.5 1/4 X 1/2" paso grueso	
705772	Bulon Hex. rosca parcial 5/16 X 3.1/2 paso grueso	
705819	Bulon Hex. rosca parcial 5/16 X 4" paso grueso	
705857	Bulon Hex. rosca parcial 5/16 X 4.1/2 paso grueso	
707370	Bulon Hex. rosca parcial 1/2 X 4.1/2 paso grueso	
707417	Bulon Hex. rosca parcial 1/2 X 5" paso grueso	
707455	Bulon Hex. rosca parcial 1/2 X 5.1/2 paso grueso	
713852	Bulon Hex. rosca entera G.5 3/8 X 1" paso fino	
713890	Bulon Hex. rosca entera G.5 3/8 X 1.1/4 paso fino	
713937	Bulon Hex. rosca entera G.5 3/8 X 1.1/2 paso fino	
714255	Bulon Hex. rosca entera G.5 1/2 X 1.3/4 paso fino	
714415	Bulon Hex. rosca entera G.5 9/16 X 1.1/2 paso fino	
774877	Bulon Hex. rosca entera G.5 9/16 X 1.3/4 paso fino	
771333	Bulon Hex. rosca entera G.5 3/4 X 2" paso fino	
776291	Bulon Hex. rosca parcial G.5 7/16 X 1.1/2 paso fino	
717614	Bulon Hex. rosca parcial G.5 7/16 X 2" paso fino	
776321	Bulon Hex. rosca parcial G.5 1/2 X 1.1/2 paso fino	
717898	Bulon Hex. rosca parcial G.5 1/2 X 2" paso fino	
718178	Bulon Hex. rosca parcial G.5 9/16 X 2" paso fino	
716570	Bulon Hex. rosca parcial G.5 9/16 X 4" paso grueso	
784401	Bulon Hex. rosca parcial G.5 9/16 X 4.1/2 paso grueso	
784425	Bulon Hex. rosca parcial G.5 9/16 X 5" paso grueso	



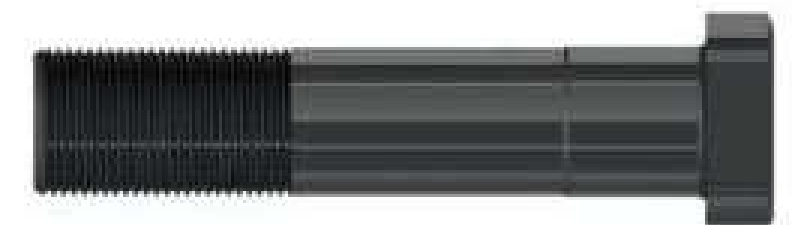
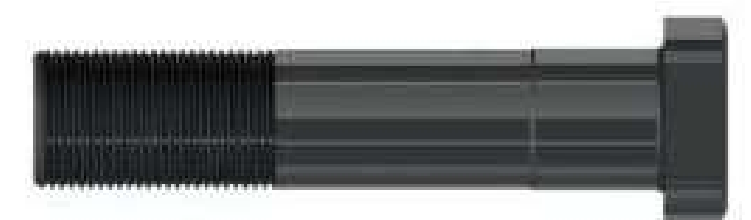
718451	Bulon Hex. rosca parcial G.5 5/8 X 2" paso fino		
718536	Bulon Hex. rosca parcial G.5 5/8 X 2.1/2 paso fino		
718697	Bulon Hex. rosca parcial G.5 5/8 X 4 paso fino		
769774	Bulon Hex. rosca parcial G.5 5/8 X 4.1/2 paso fino		
770176	Bulon Hex. rosca parcial G.5 5/8 X 5" paso fino		
769545	Bulon Hex. rosca parcial 8.8 12 X 120 X 1,5		
772583	Bulon Hex. rosca parcial 8.8 16 X 120 X 1,5		
769804	Bulon Hex. rosca parcial 8.8 18 X 60 X 1,5		
778516	Bulon Hex. rosca parcial 8.8 18 X 70 X 1,5		
769835	Bulon Hex. rosca parcial 8.8 18 X 80 X 1,5		
778547	Bulon Hex. rosca parcial 8.8 18 X 90 X 1,5		
769842	Bulon Hex. rosca parcial 8.8 18 X 100 X 1,5		
769859	Bulon Hex. rosca parcial 8.8 18 X 110 X 1,5		
769866	Bulon Hex. rosca parcial 8.8 18 X 120 X 1,5		
788362	Bulon Hex. rosca parcial 8.8 18 X 150 X 1,5		
819745	Bulon rosca parcial 10.9 20 X 90 X 1,5		
788812	Bulon Hex. rosca parcial 8.8 20 X 130 X 2,5		
788874	Bulon Hex. rosca parcial 8.8 20 X 150 X 2,5		
819820	Bulón gemelo IVECO rosca parcial 10.9 20 X 180		
796206	Bulon Hex. rosca entera 10.9 14 X 40		
796626	Bulon 14 X 50 rosca parcial clase 10.9		
796657	Bulon 14 X 60 rosca parcial clase 10.9		
793076	Bulon 14 X 70 rosca parcial clase 10.9		
796718	Bulon Hex. rosca parcial 10.9 14 X 80		
799023	Bulon Hex. rosca parcial 10.9 14 X 90		



799047	Bulon 14 X 110 rosca parcial clase 10.9		
799054	Bulon 14 X 120 rosca parcial clase 10.9		
799061	Bulon 14 X 130 rosca parcial clase 10.9		
799078	Bulon 14 X 140 rosca parcial clase 10.9		
796770	Bulon Hex. rosca parcial 10.9 16 X 60		
799092	Bulon Hex. rosca parcial 10.9 16 X 90		
799115	Bulon 16 X 110 rosca parcial clase 10.9		
799122	Bulon 16 X 120 rosca parcial clase 10.9		
799139	Bulon 16 X 130 rosca parcial clase 10.9		
815150	Bulon Hex. Flange rosca entera 10.9 14 X 50		
815747	Bulon p/ aro giratorio 16 X 50		
813644	Bulon Hex. Flange rosca parcial 10.9 12 X 60		
733898	Bulon 12 X 100 X 1,5 rosca parcial 8.8		
813729	Perno Ø30mm X 190mm p/susp neumatica 10.9		
782605	Pasador cónico MB 10 X 88		
809838	Bulon perno enganche 14 X 35		
799863	Bulon Maza Campana 16 X 90		
817307	Bulon de tensor 7/8" X 5"		
817314	Bulon de tensor 7/8" X 5 1/2"		
817338	Bulon de tensor 7/8" X 6"		
817321	Bulon de tensor 7/8" X 6 1/2"		
817345	Bulon de tensor 7/8" X 7"		
803218	Bulon 24 X 50 paso 3		
817147	Bulon 24 X 125 X 2,00 D 10,9		
817123	Bulon 24 X 135 X 2,00 D 10,9		
817130	Bulon 24 X 150 para Axor		



804109	Bulon Rueda 14X51 DEL/ 608/708 Mercedes Benz
804116	Bulon Rueda 14X57 TRAS/608/708 Mercedes Benz
797722	Bulon Rueda 18X60 DEL/709/712/812/912/914 Mercedes Benz
797739	Bulon Rueda 18X64 TRAS/709/712/812/912/914 Mercedes Benz
814177	Bulon Rueda 18X75 TRAS/709/712/812/912/914 Mercedes Benz
797609	Bulon Rueda 20X70 LISO Mercedes Benz
797616	Bulon Rueda 20X80 LISO Mercedes Benz
797685	Bulon Rueda 20X89 LISO Mercedes Benz
805267	Bulon Rueda 20X100 LISO Mercedes Benz
799900	Bulon Rueda 22X72 LISO Mercedes Benz
799924	Bulon Rueda 22X77 LISO Mercedes Benz
799894	Bulon Rueda 22X89 LISO Mercedes Benz
799917	Bulon Rueda 22X98 LISO Mercedes Benz
799931	Bulon Rueda 22X110 LISO Mercedes Benz
805724	Bulon Rueda 22X120 ALUMINIO Mercedes Benz
809906	Bulon Rueda 22X135 ALUMINIO Mercedes Benz
805526	Bulon Rueda 22X89 ESTRIADO Mercedes Benz
805533	Bulon Rueda 22X98 ESTRIADO Mercedes Benz
805540	Bulon Rueda 22X110 ESTRIADO Mercedes Benz
812357	Bulon Rueda 22X68 ESPIRALADO MB, Axor, Atego, Actros
812371	Bulon Rueda 22X89 ESPIRALADO MB, Axor, Atego, Actros
812388	Bulon Rueda 22X98 ESPIRALADO MB, Axor, Atego, Actros
812395	Bulon Rueda 22X110 ESPIRALADO MB, Axor, Atego, Actros
812401	Bulon Rueda 22X115 ESPIRALADO MB, Axor, Atego, Actros



58670	Tuerca Rueda 14X1,5 con flange Mercedes Benz
58687	Tuerca Rueda 18X1,5 CH24 Mercedes Benz
59578	Tuerca Rueda 18X1,5 c/ arandela móvil VW
43515	Tuerca Rueda 20X1,5 CH27 Mercedes Benz
59400	Tuerca Rueda 20X1,5 con arandela móvil
79415	Tuerca Rueda 22X1,5 sin flange Mercedes Benz
79422	Tuerca de Rueda 22X1,5 CH32xH33 Mercedes Benz, Iveco
58595 79408	Tuerca Rueda 22x1,5 CH32xH33 Mercedes Benz, Iveco Tuerca Rueda 22X1,5 para llave 33
88554 88578	Tuerca Rueda Ford y VW coche Tuerca Rueda Ford y VW coche
13709 13730	Tuerca Rueda rosca derecha F4000 Tuerca Rueda rosca izquierda F4000
57611	Tuerca Rueda 3/4 UNF (16 hilos) Ford/VW/Tolvas
797708	Bulon Rueda 18X80 TRAS. Volkswagen 6.80/6.90/8.140
800309	Bulon Rueda 22x91 Ford Cargo, Volkswagen
800316	Bulon Rueda 22x97,5 Ford Cargo, Volkswagen, Agrale
816621	Bulon Rueda 22x116 Ford Cargo, Volkswagen
807452	Bulon Rueda 7/8X70 Scania
807469	Bulon Rueda 7/8X85 Scania
809944	Bulon Rueda 7/8X105 Scania
809951	Bulon Rueda 7/8X115 Scania
812449	Bulon Rueda 7/8X72 Scania C. REDONDA
812456	Bulon Rueda 7/8X77 Scania C. REDONDA
812463	Bulon Rueda 7/8X81 Scania C. REDONDA
812470	Bulon Rueda 7/8X85 Scania C. REDONDA
812487	Bulon Rueda 7/8X96 Scania C. REDONDA
812494	Bulon Rueda 7/8X102 Scania C. REDONDA



304586	Piton Especial 10 x 6" 10.9
304593	Piton Especial 10 x 7" 10.9
301899	Piton Especial 12 x 6 c/tuerca
304616	Piton Especial 12 x 6" 10.9
303404	Piton Especial 12 x 7 c/tuerca
301905	Piton Especial 12 x 8 c/tuerca
300106	Piton 3/8 x 3 c/tuerca
300113	Piton 3/8 x 4 c/tuerca
300120	Piton 3/8 x 5 c/tuerca
300137	Piton 3/8 x 6 c/tuerca
300144	Piton 3/8 x 7 c/tuerca
300151	Piton 3/8 x 8 c/tuerca
300168	Piton 3/8 x 9 c/tuerca
300175	Piton 3/8 x 10 c/tuerca
300182	Piton 3/8 x 12 c/tuerca
300199	Piton 7/16 x 5" x 1,50 c/tuerca
300205	Piton 7/16 x 6" x 1,50 c/tuerca
300212	Piton 7/16 x 7" x 1,50 c/tuerca
300229	Piton 7/16 x 8" x 1,50 c/tuerca
300236	Piton 7/16 x 9" x 1,50 c/tuerca
300243	Piton 7/16 x 10" x 1,50 c/tuerca
300250	Piton 7/16 x 12" x 1,50 c/tuerca





300311	Piton 1/2 x 5" x 1,50 c/tuerca
300328	Piton 1/2 x 6" x 1,50 c/tuerca
300335	Piton 1/2 x 7" x 1,50 c/tuerca
300342	Piton 1/2 x 8" x 1,50 c/tuerca
300359	Piton 1/2 x 9" x 1,50 c/tuerca
300366	Piton 1/2 x 10" x 1,50 c/tuerca
300373	Piton 1/2 x 12" x 1,50 c/tuerca
300793	Piton 12 x 5" x 1,50 c/tuerca
300809	Piton 12 x 6" x 1,50 c/tuerca
300816	Piton 12 x 7" x 1,50 c/tuerca
300823	Piton 12 x 8" x 1,50 c/tuerca
300830	Piton 12 x 9" x 1,50 c/tuerca
300847	Piton 12 x 10" x 1,50 c/tuerca
300854	Piton 12 x 12" x 1,50 c/tuerca
300861	Piton 12 x 14" x 1,50 c/tuerca
302575	Piton 18 x 6 C/B
302582	Piton 18 x 7 C/B
302322	Piton 18 x 8 C/B



38146	Tuerca metrica alta 14 X 1,5
41696	Tuerca metrica alta 18 X 1,50
43393	Tuerca metrica alta 20 X 1.50
42969	Tuerca metrica alta 20 X 2.50
45007	Tuerca metrica alta 22 X 1.50
44550	Tuerca metrica alta 22 X 2.50
77510	Tuerca alta Scania capuchon 22 X 2,50
46899	Tuerca metrica alta 24 X 1.50
46868	Tuerca metrica alta 24 X 2.00
46219	Tuerca metrica alta 24 X 3.00
79347	Tuerca metrica alta 27 X 2.00
57260	Tuerca metrica alta 30 X 3.50
5698	Tuerca pulgada alta 3/8 paso fino (24 hilos)
7609	Tuerca pulgada alta 7/16 paso fino (20 hilos)
9795	Tuerca pulgada alta 1/2 paso fino (20 hilos)
11798	Tuerca pulgada alta 9/16 paso fino (18 hilos)
13495	Tuerca pulgada alta 5/8 paso fino (18 hilos)
15697	Tuerca pulgada alta 3/4 paso fino (16 hilos)
14836	Tuerca pulgada alta 3/4 paso grueso (10 hilos)
17608	Tuerca pulgada alta 7/8 paso fino (14 hilos)
19299	Tuerca pulgada alta 1 paso fino UNS (14 hilos)
22442	Tuerca pulgada alta 1.1/4 paso fino (12 hilos)
27546	Tuerca métrica baja 6 x 1
30362	Tuerca métrica baja 8 x 1,25
33486	Tuerca métrica baja 10 X 1.5 paso fino grado 5
36203	Tuerca baja 12 X 1,25 grado 5
36401	Tuerca metrica baja 12 X 1,50 grado 5
38054	Tuerca baja 14 X 1,5 grado 5
39853	Tuerca baja 16 X 1,5 grado 5
41603	Tuerca baja 18 X 1,5 grado 5
38115	Tuerca baja 14mm X 1,50 grado 10
39914	Tuerca baja 16mm X 1,50 grado 10
41665	Tuerca baja 18mm X 1,50 grado 10
43362	Tuerca baja 20mm X 1,50 grado 10
1478	Tuerca baja 1/4 paso grueso G.5 (20 hilos)
3076	Tuerca baja 5/16 paso grueso (18 hilos)
4912	Tuerca métrica baja 3/8 paso grueso (16 hilos)
7074	Tuerca baja 7/16 paso grueso (14 hilos)
11095	Tuerca baja 9/16 paso grueso (12 hilos)
11705	Tuerca baja 9/16 paso fino 18 hilos
5605	Tuerca métrica baja 3/8 paso fino (24 hilos)
7517	Tuerca métrica baja 7/16 paso fino (20 hilos)
12764	Tuerca baja 5/8 paso grueso (11 hilos)
13402	Tuerca baja 5/8 paso fino (18 hilos)
14744	Tuerca baja 3/4 paso grueso (10 hilos)
15604	Tuerca baja 3/4 paso fino (16 hilos)
8705	Tuerca baja 1/2 paso grueso (13 hilos)
9702F	Tuerca metrica baja 1/2 X 1,50 paso fino (20 hilos)



30614	Tuerca metrica autofrenante 8 X 1,25
33905	Tuerca metrica autofrenante 10 X 1,25
36623	Tuerca metrica autofrenante 12 X 1,50
38320	Tuerca metrica autofrenante 14 X 1,50
40149	Tuerca metrica autofrenante 16 X 1,50
42280	Tuerca metrica autofrenante 18 X 1,50
43638	Tuerca metrica autofrenante 20 X 1,50
43034	Tuerca metrica autofrenante 20 X 2,50
45267	Tuerca metrica autofrenante 22 X 1,50
46929	Tuerca metrica autofrenante 24 X 2,00
56973	Tuerca metrica autofrenante 30 X 2,00
5834	Tuerca pulgada autofrenante 3/8 paso fino (24 hilos)
7869	Tuerca pulgada autofrenante 7/16 paso fino (24 hilos)
10456	Tuerca pulgada autofrenante 1/2 paso fino (20 hilos)
11934	Tuerca pulgada autofrenante 9/16 paso fino (18 hilos)
13679	Tuerca pulgada autofrenante 5/8 paso fino (18 hilos)
15833	Tuerca autofrenante 3/4 paso fino torque (16 hilos)
15840	Tuerca pulgada autofrenante 3/4 paso fino (16 hilos)
91158	Tuerca pulgada autofrenante 7/8 paso fino (14 hilos)
19305	Tuerca pulgada alta 1 paso fino zincado blanco UNS (14 hilos)
19398	Tuerca pulgada autofrenante 1 paso fino UNS (14 hilos)
TP.AU1.1/8	Tuerca pulgada autofrenante 1.1/8 paso fino (12 hilos)
22503	Tuerca pulgada autofrenante 1.1/4 paso fino (12 hilos)
25306	Tuerca pulgada autofrenante 1.1/2 paso fino (12 hilos)
56027	Tuerca 10 X 1,5 grado 8 zincada
37040	Tuerca flange 12 X 1,5 grado 8 zincada
36906	Tuerca flange 14 X 1,5 grado 8 zincada
36913	Tuerca flange 16 X 1,5 grado 8 zincada
36739	Tuerca metrica auto 12 X 1,50 grado 8 flange
36845	Tuerca metrica auto 14 X 1,50 grado 8 flange
54603	Tuerca 16 X 1,50 grado 10 zincada (para aro giratorio y maza campana)
65524	Tuerca flange moto 14 X 1,5 grado 8 CH22 zincada
67436	Tuerca palier MB 1114
11828	Tuerca pulgada castillo 9/16 paso fino (18 hilos)
13525	Tuerca pulgada castillo 5/8 paso fino (18 hilos)
15758	Tuerca pulgada castillo 3/4 paso fino (16 hilos)
17646	Tuerca pulgada castillo 7/8 paso fino (14 hilos)
19329	Tuerca pulgada castillo 1 paso fino UNS (14 hilos)
22473	Tuerca pulgada castillo 1.1/4 paso fino (12 hilos)
25276	Tuerca pulgada castillo 1.1/2 paso fino (12 hilos)



102496	Abrazadera 7/8 X 82 X 340 C ACO 38/40
98744	Abrazadera 7/8 X 82 X 360 C ACO 38/40
98720	Abrazadera 7/8 X 82 X 380 C ACO 38/40
98751	Abrazadera 7/8 X 82 X 400 C ACO 38/40
98737	Abrazadera 7/8 X 82 X 420 C ACO 38/40
98768	Abrazadera 7/8 X 82 X 440 C ACO 38/40
98775	Abrazadera 7/8 X 82 X 460 C ACO 38/40
103684	Abrazadera 7/8 X 82 X 340 D ACO 38/40
96658	Abrazadera 7/8 X 82 X 360 D ACO 38/40
98577	Abrazadera 7/8 X 82 X 380 D ACO 38/40
103691	Abrazadera 7/8 X 82 X 400 D ACO 38/40
98461	Abrazadera 7/8 X 82 X 420 D ACO 38/40
98478	Abrazadera 7/8 X 82 X 440 D ACO 38/40
110132	Abrazadera 7/8 X 82 X 460 D ACO 38/40
96757	Abrazadera 7/8 X 82 X 480 D ACO 38/40
97624	Abrazadera 7/8 X 82 X 500 D ACO 38/40
102380	Abrazadera 7/8 X 82 X 520 D ACO 38/40
107033	Abrazadera 7/8 X 82 X 540 D ACO 38/40
115854	Abrazadera 7/8 X 82 X 560 D ACO 38/40
87762	Abrazadera 7/8 X 92 X 320 C ACO 38/40
87786	Abrazadera 7/8 X 92 X 340 C ACO 38/40
87823	Abrazadera 7/8 X 92 X 360 C ACO 38/40
87854	Abrazadera 7/8 X 92 X 380 C ACO 38/40
87779	Abrazadera 7/8 X 92 X 320 D ACO 38/40
87793	Abrazadera 7/8 X 92 X 340 D ACO 38/40
87830	Abrazadera 7/8 X 92 X 360 D ACO 38/40
87861	Abrazadera 7/8 X 92 X 380 D ACO 38/40
87885	Abrazadera 7/8 X 92 X 400 D ACO 38/40
87908	Abrazadera 7/8 X 92 X 420 D ACO 38/40
95897	Abrazadera 7/8 X 92 X 440 D ACO 38/40
119920	Abrazadera 7/8 X 92 X 440 DA ACO 38/40
97860	Abrazadera 7/8 X 92 X 460 D ACO 38/40
97877	Abrazadera 7/8 X 92 X 480 D ACO 38/40
98171	Abrazadera 7/8 X 130 X 340 C ACO 38/40
151487	Abrazadera 7/8 X 130 X 340 CA ACO 38/40
119166	Abrazadera 7/8 X 130 X 360 C ACO 38/40
133223	Abrazadera 7/8 X 130 X 380 C ACO 38/40
113744	Abrazadera 7/8 X 132 X 360 C ACO 38/40
100706	Abrazadera 7/8 X 132 X 380 C ACO 38/40
99154	Abrazadera 7/8 X 132 X 400 C ACO 38/40



107569	Abrazadera 3/4 X 82 X 320 DA ACO 38/40
107576	Abrazadera 3/4 X 82 X 340 DA ACO 38/40
107583	Abrazadera 3/4 X 82 X 360 DA ACO 38/40
115373	Abrazadera 3/4 X 82 X 380 DA ACO 38/40
87236	Abrazadera 3/4 X 82 X 400 D ACO 38/40
115380	Abrazadera 3/4 X 82 X 400 DA ACO 38/40
120223	Abrazadera 3/4 X 82 X 420 DA ACO 38/40
117834	Abrazadera 3/4 X 82 X 440 DA ACO 38/40
107590	Abrazadera 3/4 X 82 X 460 DA ACO 38/40
120766	Abrazadera 3/4 X 82 X 480 DA ACO 38/40
121831	Abrazadera 3/4 X 82 X 500 DA ACO 38/40
102526	Abrazadera 3/4 X 82 X 520 DA ACO 38/40
105268	Abrazadera 3/4 X 82 X 540 DA ACO 38/40
105275	Abrazadera 3/4 X 82 X 560 DA ACO 38/40
98393	Abrazadera 3/4 X 102 X 220 D ACO 38/40
93169	Abrazadera 3/4 X 102 X 240 D ACO 38/40
99680	Abrazadera 3/4 X 102 X 260 D ACO 38/40
105671	Abrazadera 3/4 X 102 X 280 D ACO 38/40
102908	Abrazadera 3/4 X 102 X 300 D ACO 38/40
88110	Abrazadera 18 X 72 X 220 D ACO 38/40
88127	Abrazadera 18 X 72 X 230 D ACO 38/40
88134	Abrazadera 18 X 72 X 240 D ACO 38/40
88141	Abrazadera 18 X 72 X 250 D ACO 38/40
88158	Abrazadera 18 X 72 X 260 D ACO 38/40
107996	Abrazadera 18 X 82 X 220 DA ACO 38/40
108733	Abrazadera 18 X 82 X 230 DA ACO 38/40
108009	Abrazadera 18 X 82 X 240 DA ACO 38/40
109433	Abrazadera 18 X 82 X 250 DA ACO 38/40
107927	Abrazadera 18 X 82 X 260 DA ACO 38/40
88332	Abrazadera 18 X 82 X 270 D ACO 38/40
107934	Abrazadera 18 X 82 X 280 DA ACO 38/40
88370	Abrazadera 18 X 82 X 290 D ACO 38/40
107941	Abrazadera 18 X 82 X 300 DA ACO 38/40
158059	Abrazadera 20 X 82 X 220 B ACO 38/40 ESPECIAL
159742	Abrazadera 20 X 82 X 240 B ACO 38/40 ESPECIAL
156376	Abrazadera 20 X 82 X 260 B ACO 38/40 ESPECIAL
171379	Abrazadera 20 X 82 X 520 B ACO 38/40 ESPECIAL KTL
171355	Abrazadera 20 X 82 X 540 B ACO 38/40 ESPECIAL KTL
171362	Abrazadera 20 X 82 X 560 B ACO 38/40 ESPECIAL KTL



93596	Abrazadera 22 X 92 X 200 D ACO 38/40
93602	Abrazadera 22 X 92 X 220 D ACO38/40
108887	Abrazadera 22 X 92 X 300 DA ACO38/40
120810	Abrazadera 22 X 92 X 320 DA ACO38/40
107620	Abrazadera 22 X 92 X 340 DA ACO38/40
88899 114031	Abrazadera 22 X 92 X 420 D ACO38/40 Abrazadera 22 X 92 X 420 DA
98034	Abrazadera 22 X 92 X 440 D ACO38/40
88905	Abrazadera 24 X 92 X 340 C KTL
122784	Abrazadera 24 X 102 X 340 DA ACO 38/40
110460	Abrazadera 24 X 102 X 360 DA ACO 38/40
110477	Abrazadera 24 X 102 X 380 DA ACO 38/40
110347	Abrazadera 24 X 102 X 400 DA ACO 38/40
114635	Abrazadera 24 X 102 X 420 DA ACO 38/40
116530	Abrazadera 24 X 102 X 430 DA ACO 38/40
119883	Abrazadera 24 X 102 X 440 DA ACO 38/40
115168	Abrazadera 24 X 102 X 460 DA ACO 38/40
114895	Abrazadera 24 X 102 X 460 BA ACO 38/40
107606	Abrazadera 24 X 102 X 470 DA ACO38/40
119890	Abrazadera 24 X 102 X 480 DA ACO 38/40
120490	Abrazadera 24 X 102 X 480 BA ACO 38/40
94005	Abrazadera 24 X 102 X 490 B ACO38/40
119722	Abrazadera 24 X 102 X 500 DA ACO 38/40
89049	Abrazadera 24 X 102 X 500 B ACO38/40
120513	Abrazadera 24 X 102 X 500 BA ACO 38/40
115830	Abrazadera 24 X 102 X 520 DA ACO38/40
96474	Abrazadera 24 X 102 X 520 B ACO38/40
120520	Abrazadera 24 X 102 X 520 BA ACO 38/40
118589	Abrazadera 24 X 102 X 540 BA ACO38/40
118336	Abrazadera 24 X 102 X 540 DA ACO38/40
118749	Abrazadera 24 X 102 X 560 BA ACO 38/40
120285	Abrazadera 24 X 102 X 560 DA ACO 38/40
161271	Abrazadera 24 X 105 X 320 KTL BA
162131	Abrazadera 24 X 105 X 320 AMASADO LATERAL ESP. 10.9 ORIGINAL SCANIA
170136	Abrazadera 24 X 105 X 340 KTL BA
171027	Abrazadera 24 X 105 X 340 AMASADO LATERAL ESP. 10.9 ORIGINAL SCANIA
153016	Abrazadera 24 X 140 X 340 BA ACO38/40
145899	Abrazadera 24 X 140 X 360 BA KTL
101673	Abrazadera 24 X 160 X 400 C ACO38/40
160083	Abrazadera 27 X 102 X 460 CA ACO38/40
159896	Abrazadera 27 X 102 X 470 CA ACO38/40



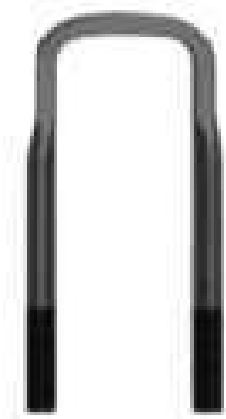
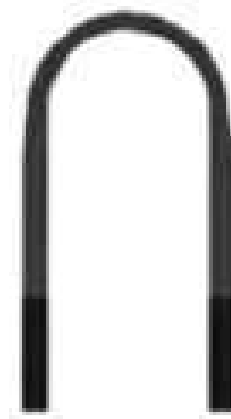
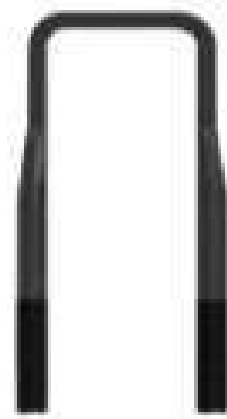
162117	Abrazadera 30 X 92 X 400 DA ACO 38/40 KTL
162100	Abrazadera 30 X 92 X 420 DA ACO 38/40 KTL
162056	Abrazadera 30 X 102 X 360 DA ACO 38/40 KTL
162063	Abrazadera 30 X 102 X 380 DA ACO38/40 KTL
171171	Abrazadera 1 X 135 X 280 CA KTL
171164	Abrazadera 1 X 135 X 300 CA KTL
171157	Abrazadera 1 X 135 X 320 CA KTL



B - PLANA

C - CURVA

D - SEMICURVA



BA - PLANA FORJADA

CA - CURVA FORJADA

DA - SEMICURVA FORJADA

DAL - AMASADO LATERAL

AR.009

Cono Ø14 MB608 Sprinter

AR.054

Cono Ø20 1418/ 1722

AR.012

Cono Ø24 MB1924

AR.070

Cono Ø18 Atego

AR.064

Cono Ø28,5 Axor





MOV01.001
 SOPORTE DE ELAST. DELANT.
 PTE. DELANT. Y TRAS. 1114-
 1518 (AGUJERO 12MM)
 1113 a 1515 **344.322.0301**



MOV01.011
 GUIA ABRAZADERA TRASERA
 1114-1518 (P/ ABRAZ. PLANA)
 1111, 1113,
 1313, 1513, 2013
354.351.5026



MOV01.001-A
 SOPORTE DE ELAST. DELT.
 PTE. DELT. Y TRAS. 1117-2214
 (AGUJ.14MM)
 1116, 2214 **352.322.0201**



MOV01.012
 GUIA ABRAZADERA
 DELANTERA 1114-1518
 1113 a 2214 **352.322.0024**



MOV01.002
 GEMELO DELANTERO
 CON BUJE 1114-1518
 1113 a 2222 **352.320.0063**



MOV01.013
 GEMELO
 DELANTERO CON
 BUJE MB 1112



MOV01.003
 GUIA ABRAZADERA TRASERA
 1114-1518 (P/ ABRAZADERA
 CURVA)
 1111, 1113,
 1313, 1513, 2013
044.325.0131



MOV01.014
 GEMELO TRAS.
 CON BUJE MB 1112



MOV01.004
 SOP. ELAST. TRAS.
 MB 1112



MOV01.017
 GUIA ABRAZADERA
 TRASERA 1114
 383.325.0031Lpo, 1111,
 1113 a 2013 **383.325.0031**



MOV01.005
 ELASTICO DELANTERO
 MB 1112



MOV01.018
 GUIA ABRAZADERA
 TRASERA 608-709
 608, 708, 709 **309.325.0331**



MOV01.006
 CUÑA DE ELASTICO
 DELANTERO 1114-1518
 (13X67X130)
 1113, 1313 **327.331.5128**



MOV01.019
 GEMELO TRASERO
 CON BUJE 608-709
 608D, 608E,
 708D, 708E **310.320.0063**



MOV01.007
 CUÑA DE ELASTICO DELANT.
 1114-1518 (8X67X125) C/
 AGUJERO 12,8
 1113, 1313 **327.331.5128**



MOV01.020
 SEPARADOR DE ELASTICOS
 CON GUIAS 1114-1518
 1113, 1313, 1513 **340.324.0435**



MOV01.010
 SOPORTE DE ELASTICO
 TRASERO PARTE DELANT. Y
 TRAS. C/PERNO 608-709
 1113, 1313 **310.320.0275**



MOV01.025
 GEMELO ELASTICO
 TRASERO 1215-1418-1620
 1114, 1318,
 1418, 1618, 1620 **394.325.7020**



MOV01.027
 SOPORTE DE ELAST. DELANT.
 PTE. DELANT. 1924-1933-
 1935-1945 **620.322.0501**



MOV01.039
 SOPORTE DE ELASTICO
 DELANTERO PTE. DELANTERA
 CON PERNO
 608D, 608E, 708D, 708E **308.320.0070**



MOV01.030
 GEMELO ELASTICO
 TRASERO 1114-1518 C/ BUJE
 1113 a 1518 **352.320.0163**



MOV01.040
 SOPORTE ELAST. DELT.
 PTE. TRAS. S/ PERNO 608
 D/E 708 D/E MB



MOV01.032
 SOPORTE DE ELAST. DELANT.
 PTE. DELANT. C/ PERNO 709-
 812-912
 Lp 709, 812, 912 **608.320.0170**



MOV01.041
 ESCUADRA DELT. Y
 TRAS. MB 608/1112



MOV01.033
 SOPORTE DE ELAST. TRAS.
 PTE. DELANT. Y TRAS. 1114-
 1518
352.325.0101



MOV01.043
 ESCUADRA 1517 AL 1934
 1313 a 1934 **352.325.0417**



MOV01.034
 SOPORTE DE ELASTICO
 DELANTERO PARTE TRASERA
 709-812-912
 709, 812, 912 **677.320.0970**



MOV01.045
 SOPORTE DE ELAST. DELANT.
 PTE. DELANT. Y TRAS. OF1215-
 OF1214-OH1518325.322.0801
 OF 1215, OF 1313, OF 1314, OH 1313



MOV01.035
 SOPORTE DE ELAST. TRAS.
 PTE. TRASERA C/ PERNO FINO
 (30MM)
 709, 812, 912 **688.320.0375**



MOV01.045-A
 SOPORTE DE ELAST. DELANT.
 PTE. DELANT. Y TRAS. L1114
 Lpo, 1113, 1114 **344.322.0501**



MOV01.036
 SOPORTE DE ELAST. TRAS.
 PTE. DELANT. C/ PERNO
 GRUESO (36MM)
 709, 812, 912 **688.320.0275**



MOV01.046
 GUIA DE ABRAZADERA
 TRASERA 1924-1933-1941
 1924, 1929, 1932, 1933, 1941
620.351.0026



MOV01.037
 GEMELO TRASERO CON BUJE
 1924-1933-1934
 1924, 1929,
 1930, 1932, 1933, 1934 **346.320.5063**



MOV01.047
 SEPARADOR DE ELAST. CON
 GUIAS 1924-1933-1941
 1924, 1929, 1932, 1933, 1941
387.324.0035



MOV01.038
 GEMELO DELANTERO CON
 BUJE 1924-1945
 1924 a 1945 **370.320.0062**



MOV01.049
 ASIENTO DE ELASTICO
 TRASERO 1114-1418-1517
 1313, 1418, 1513 **370.351.0214**



MOV01.052

BASE INFERIOR DE EJE TRAS.
C/ AGUJ. P/ SOP. AMORTIG.

1214, 1215, 1218, 1313,
1414, 1418, 1513, 1618

352.325.0131



MOV01.066

ESCUADRA 1924 AL 1934
1935-1938-1941

389.325.0217



MOV01.053

ESCUADRA DELANT.
DERECHA 1114-1318-1418-
1517-1618

1114, 1318, 1418, 1517, 1618

392.325.7317



MOV01.067

ESCUADRA PARTE DELANT.
IZQ. 1214-1620

695.325.7117



MOV01.053-A

ESCUADRA PTE. DELANT. IZQ.
1114-1318-1418-1517-1618

392.325.7117



MOV01.068

ESCUADRA PARTE DELANT.
DER. 1214-1620



MOV01.056

SOPORTE DE ELASTICO
TRASERO PARTE DELANTERA
1924 AL 1945

1924 a 1945

387.325.0001



MOV01.069

ESCUADRA PARTE TRASERA
DERECHA 1935 AL 1945

695.325.7417



MOV01.059

SOPORTE DE ELAST. TRAS. PTE.
TRAS. C/ ROSCA DE 24X1,5
1924-1933-1941-1945

1924, 1929, 1932, 1941, 1945

335.325.0603



MOV01.070

ESCUADRA PARTE TRASERA
IZQUIERDA 1935 AL 1945

695.325.7017



MOV01.060

GUIA DE ABRAZADERA
DELANTERA 1114-1618

344.322.7024



MOV01.077

GEMELO ELAST. TRASERO
DEL 1935 AL 1945 MB



MOV01.061

GUIA DE ABRAZADERA
DELANTERA 1929 AL 1945

1929 a 1945

304.331.0027



MOV01.078

SOP. ELAST. DELT. PTE. DELT.
Y TRAS. C/ AGUJ. Ø16mm
OMNIBUS 1721 Y 1722 MB



MOV01.063

SOPORTE DE ELAST. TRAS. PTE.
DELANT. 1114-1318-1418-
1517-1618-1620

394.325.7101



MOV01.080

SOPORTE DE ELAST. DLT. PTE.
DLT. C/ AGUJ. DE 16MM 1215-
1620-1622 POST 97

384.322.0101



MOV01.064

SOPORTE DE ELAST. TRAS.
PTE. TRAS. 1114-1318-1418-
1517-1618-1620

394.320.7075



MOV01.080-A

SOPORTE DE ELAST. DLT. PTE.
DLT. C/ AGUJ. DE 14MM 1215-
1620-1622 POST 97

695.322.7001

**MOV01.081**

SOPORTE DE ELAST. DELANT.
PTE. DELANT. C/ AGUJ. DE
18MM 1935-1941-2635

388.322.7201**MOV01.093**

SAPATA DE BRAZO TENSOR
SUSPENSYS 1938-S - 1944-S

RN-170.472**MOV01.084**

SOP. DESLIZANTE TRAS. PTE.
DELT. IZQ. Y TRAS. DER. MB
2635/2638

**MOV01.094**

GEMELO DELANTERO LARGO
ADAPTACION 4° EJE ATEGO

387.320.0162**MOV01.085**

SOP. DESLIZANTE TRAS. PTE.
DELT. DER Y TRAS. IZQ. MB
2635/2638

**MOV01.099**

GUIA DE ABRAZADERA TRAS.
1114-1315 (P/ ABRAZ.
SEMICURVA)

1113, 1313, 1513

354.351.5026**MOV01.086**

SOPORTE AMORTIGUADOR
DELANT. IZQ. ADAPTACION
4° EJE ATEGO (AGUJ. 20,7mm)

**MOV01.151**

SOPORTE DE ELAST. TRAS.
PTE. DELANT. ATEGO 1418-
1518

A958.325.1701**MOV01.087**

SOPORTE AMORTIGUADOR
DELANT. DER. ADAPTACION
4° EJE ATEGO (AGUJ. 20,7mm)

**MOV01.152**

SOPORTE DE ELAST. TRAS.
PARTE TRASERA SIN BUJE
ATEGO 1418-1518

972.325.0003**MOV01.089**

SOPORTE DESLIZ. TRAS.
PART DELT. IZQ. Y TRAS.
DER.

**MOV01.155**

SOPORTE DE ELAST. TRAS.
PTE. DELANT. CON AGUJ/ DE
22MM OH-1620 ANTERIOR
1997

382.325.7301**MOV01.090**

SOPORTE DESLIZ. TRAS.
PART DELT. DER. Y TRAS.
IZQ.

**MOV01.156**

SOPORTE DE ELAST. TRAS.
PTE. DELANT. C/ AGUJ. DE
24MM OH-1620 POSTERIOR
1997

382.325.7301**MOV01.091**

SOPORTE DE ELAST. DLT. PTE.
TRAS. AGUJ. 42MM MICRO
OMNIBUS LO710-814-914

688.320.7070**MOV01.157**

CUÑA INFERIOR DE
ELASTICO ATEGO

A970.322.0184**MOV01.092**

SOPORTE DE ELAST. DLT. PTE.
TRAS. AGUJ. 47MM MICRO-
OMNIBUS LO710-814-914

688.320.7070**MOV01.158**

SOPORTE DELANT. DE BARRA
ESTABILIZ. DELANT. 1115 AL
2225

352.323.1463



MOV01.162

SOPORTE DE ELASTICO
TRASERO PARTE DELANTERA
1938 S - 1944 S

943.325.0101



MOV01.184

SOP. ESTABILIZ. Y AMORTIG.
IZQ. MB ATEGO 1418



MOV01.163

SOPORTE DE ELAST. TRASERO
PARTE TRASERA IZQUIERDA
1938 S - 1944 S

943.325.0103



MOV01.185

SOP. ESTABILIZ. Y
AMORTIG. DER. MB
ATEGO 1418



MOV01.164

SOPORTE DE ELAST. TRASERO
PARTE TRASERA DERECHA
1938 S - 1944 S

943.325.0203



MOV01.187

SOPORTE ELAST. DELT. PTE.
TRAS. IZQ. AXOR 1933-
1938S-2040-2644-3344

941.320.0170



MOV01.166

TAPA BANCADA SOPORTE
DE AMORTIGUADOR OF-
1620

383.326.0640



MOV01.188

SOPORTE ELAST. DELT. PTE.
TRAS. DER. AXOR 1933-
1938S-2040-2644-3344

941.320.0070



MOV01.169

GUÍA DE ABRAZ.
DELANT. ATEGO
1418/1618/1622



MOV01.197

SOPORTE ELAST. DELT. PTE.
TRAS. SIN BUJE (1/2 BUJES
REFORMA) ATEGO

A958.320.0270



MOV01.174

SOP. DE ESTABILIZ. Y
AMORTIG. L.IZQ.
OF1417/L1218/1620/1718



MOV01.197-A

SOPORTE ELAST. DELT. PTE.
TRAS. SIN BUJE (BUJE
ORIGINAL) ATEGO

A958.320.0270



MOV01.175

SOP. DE ESTABILIZ. Y
AMORTIG. L.DER.
OF1417/L1218/1620/1718



MOV01.198

GUIA ABRAZ. TRAS. AXOR
1930/1944



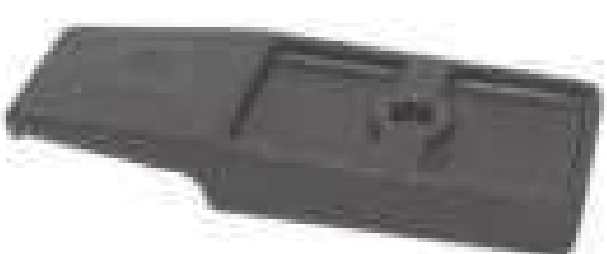
MOV01.182

SOP. COJINETE AXOR 2831
(POST 2008)
3340/3340S/3340P



MOV01.211

1/2 BUJE DE SOPORTE DE
ELASTICO (COD. REF.
MOV01.197)



MOV01.183

CUÑA DELANT.
ACCELO 915C



MOV01.212

BUJE DE SOPORTE DELANT.
DELANT. ATEGO (COD. REF.
MOV01.230 / MOV01.231)



MOV01.230
SOPORTE DE ELAST.
DELANT. PTE. DELANT.
LADO IZQ. ATEGO
A958.320.0070



MOV01.241
SOPORTE DELANTERO
CAMION ATEGO
(BALANCIN)



MOV01.231
SOPORTE DE ELAST.
DELANT. PTE. DELT. LADO
DER. ATEGO
A958.320.0170



MOV01.242
DESLIZANTE DE SOPORTE
DELANT. Y TRAS. ATEGO
(BALANCIN)



MOV01.232
SOPORTE DE BARRA
ESTABILIZADORA DELT.
ATEGO
A970323.0463



MOV01.245
SOPORTE DE ELAST.
DELANT. PARTE TRASERA
ATEGO 1725



MOV01.233
TAPA DEL SOPORTE DE LA
BARRA ESTABILIZADORA
DELANTERA ATEGO



MOV01.251
SOP. ELAST. DLT. PTE.
TRAS. MB ACCELO



MOV01.236
CUÑA DELANTERA
ATEGO



MOV01.253
GUIA ABRAZ. TRAS.
LARGA SPRINTER
C/DUALES



MOV01.237
GUIA ABRAZ. ACCELO
1016 (AÑO 2013/14)



MOV01.254
SOPORTE ELAST. TRAS.
PTE. DELT. ATEGO
1419/1726/1729



MOV01.238
SOPORTE DE ELAST.
DELANT. PARTE
TRASERA ATEGO



MOV01.266
SOP. ELAST. TRAS. PTE.
TRAS. ATEGO
1419/1719/1726/1729



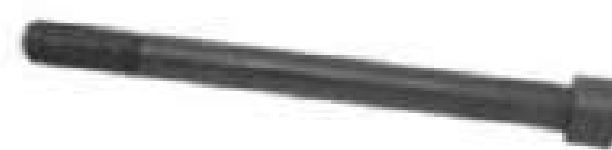
MOV01.239
SOPORTE TRASERO
CAMION ATEGO
(BALANCIN)



MOV01.400
BULON ALLEN 20 X 1,5 X
210mm (P/ SOP. 01.084 Y
01.085) 2635 - 2638



MOV01.240
SOPORTE CENTRAL
CAMION ATEGO
(BALANCIN)

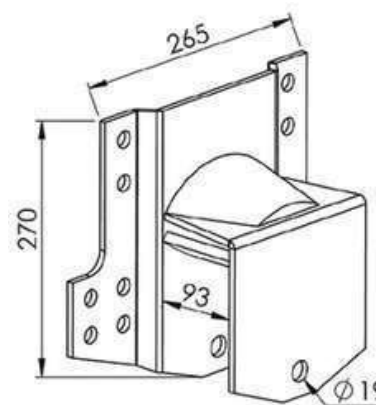


MOV01.401
BULON ALLEN 20 X 1,5 X
240mm (P/ SOP. 01.089 Y
01.090) 2635 - 2638



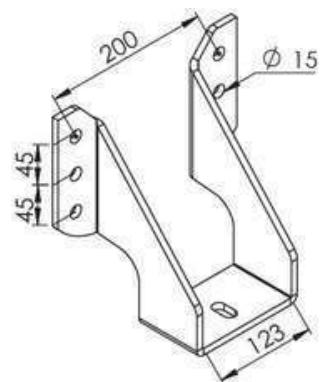
MSP3053

PULMON DE LEVANTA
EJE ØINT 380MM X ØEXT
545MM (7.14)



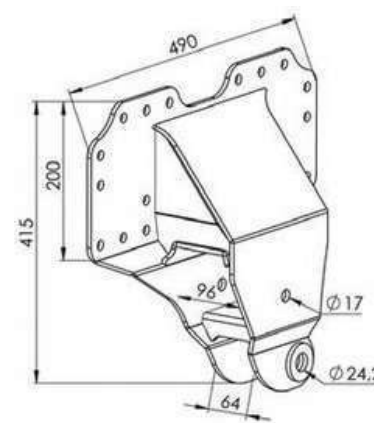
MSU1006LD MSU1006LE

SOPORTE TRAS. MB
SUSPENSYS LADO DER /
LADO IZQ.



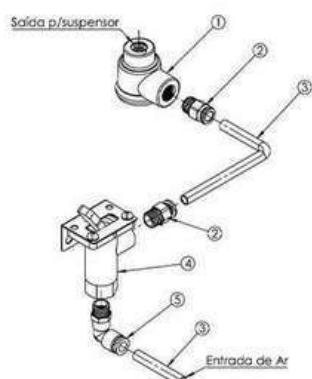
MSP3004-3F

SOPORTE FIJACION
LEVANTA EJE PARA FORD
Y VW



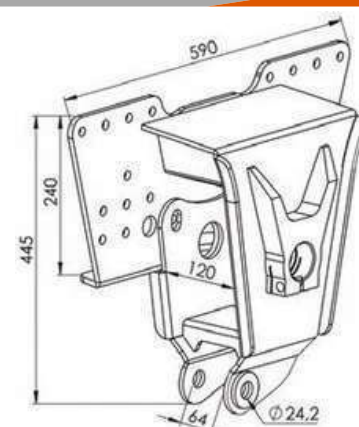
MSU1124LD MSU1124LE

SOPORTE DELANT. MB
ATEGO SUSPENSYS LADO
DER. / LADO IZQ.



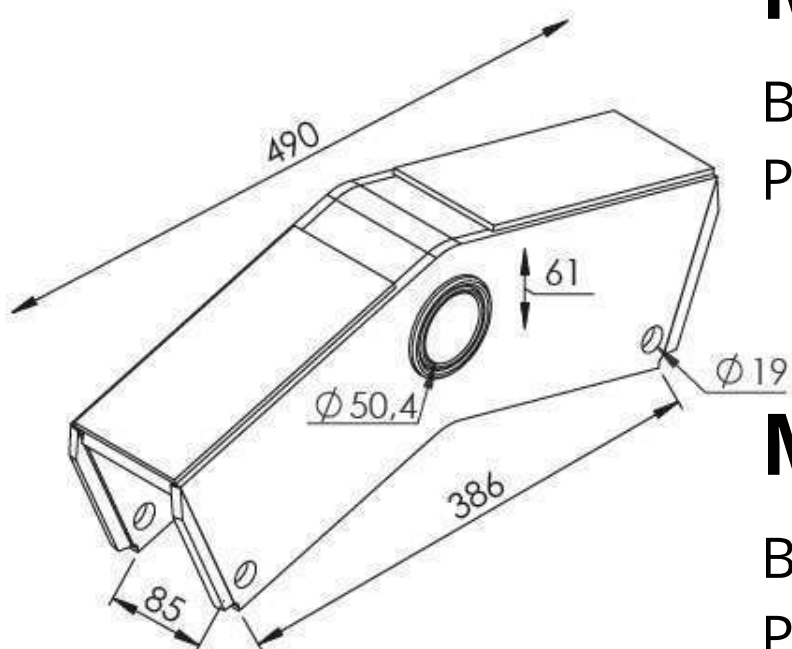
MSP3105

KIT DE AIRE PARA
LEVANTA EJE M-16



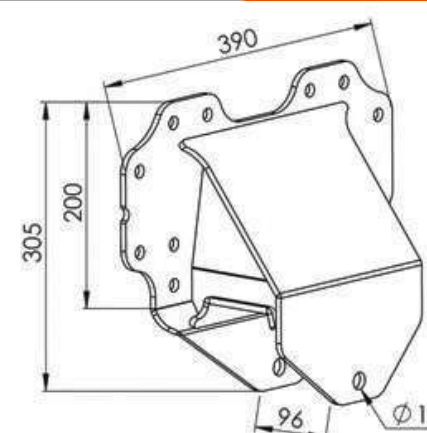
MSU1125LD MSU1125LE

SOPORTE CENTRAL MB
ATEGO P/ PERNO Ø50
SUSPENSYS L. DER. / L. IZQ.



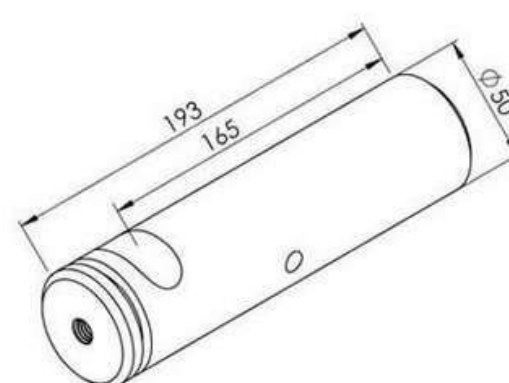
MSU1007

BALANCIN MB PARA
PERNO Ø50 SUSPENSYS



MSU1123LD MSU1123LE

SOPORTE TRAS. MB
ATEGO SUSPENSYS
LADO DER. / LADO IZQ.

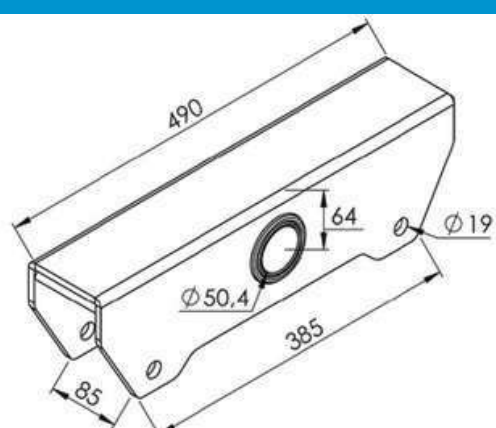


MSU1007/60

BALANCIN MB PARA
PERNO Ø60
SUSPENSYS

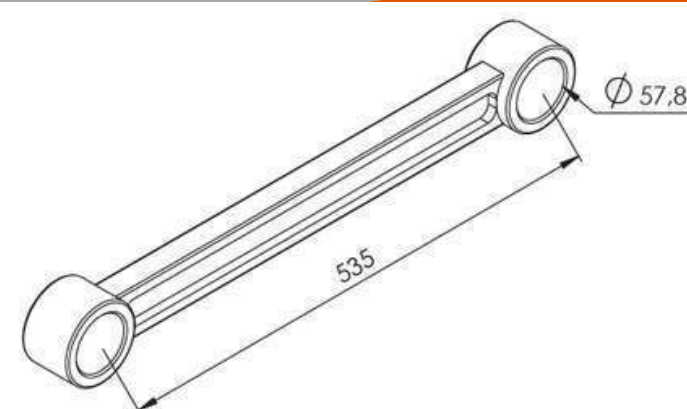
MSU1090R

PERNO BALANCIN
RANDON Ø 50mm
TEMPLADO Y RECTIFICADO



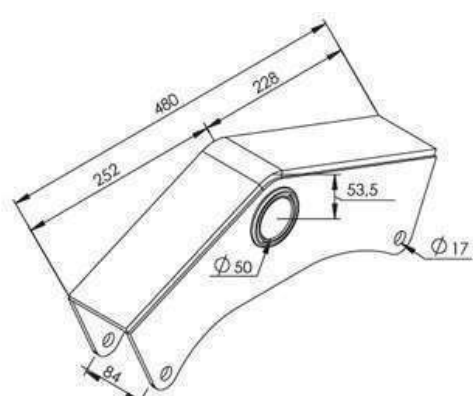
MSU1120

BALANCIN MB ATEGO
PARA PERNO Ø50
SUSPENSYS



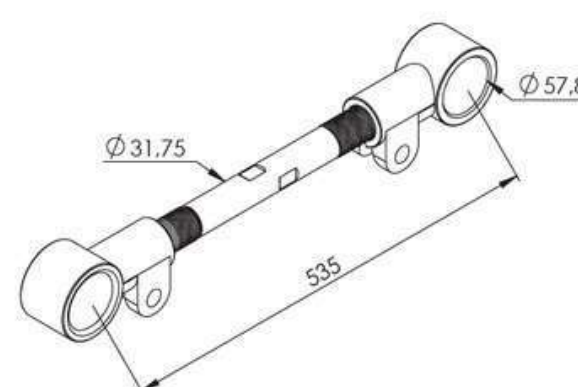
MSU1015

TENSOR FIJO 535MM MB
SUSPENSYS



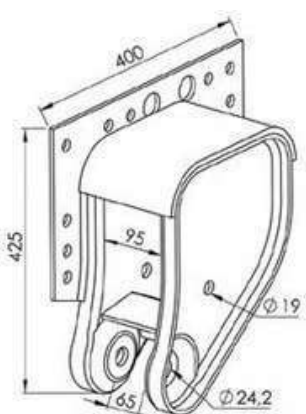
MSU1127

BALANCIN MB ATEGO
PARA PERNO Ø50 (MOD.
NUEVO SUSPENSYS)



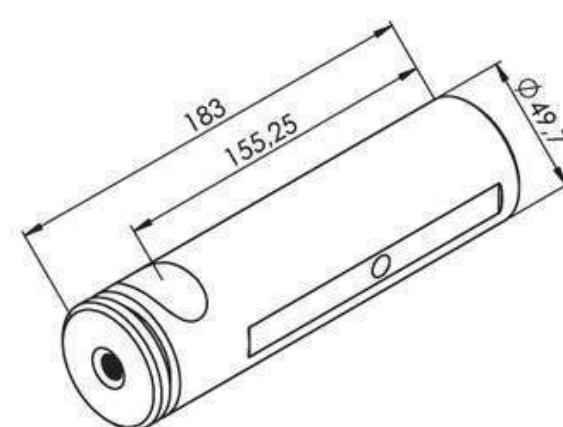
MSU1014

TENSOR REGULABLE
535MM MB SUSPENSYS



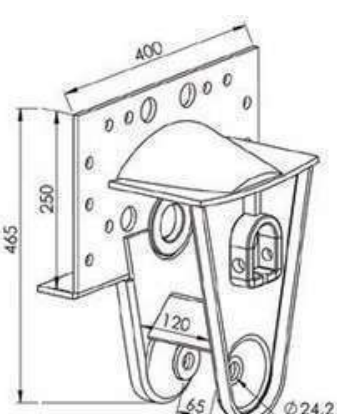
MSU1004LD MSU1004LE

SOPORTE DELANT. MB
SUSPENSYS LADO DER /
LADO IZQ.



MSU1128

PERNO DE BALANCIN
ATEGO Ø50 X 183



MSU1005

SOPORTE CENTRAL MB
SUSPENSYS



MSP3054

PULMON LEVANTA EJE
ØInt.333 X ØExt. 525 x
Alt de 60 a 220mm

**AL.011**GEMELO SPRINTER C/ BUJE
311CDI/313CDI/310D/312D**CH.006**CHAPA ARTIC.
ESTABILIZADOR DELANT.
MB ACCELO**AL.016**GEMELO TRASERO CON
BUJE SPRINTER
414/415CDI/413CDI/416CDI**CH.007**CHAPA ARTIC.
ESTABILIZADOR DELANT.
MB 608**AL.044**GEMELO TRAS. MB710/912
C/ BUJE**CH.008**CHAPA ART. 250mm
LARGO ESTABILIZADOR
TRAS. MB 608**CA.001**CHAPA BARRA
ESTABILIZADORA
DELANT. MB 608**CH.009**CHAPA BARRA
ESTABILIZADORA
DELANT. MB 608**GR.001**ABRAZ. BARRA ESTAB.
DLT. 10 X 1,5 MB608**CH.010**CHAPA ABRAZ.
ESTABILIZADOR DELANT.
MB 608**CA.002**CHAPA BARRA
ESTABILIZADORA
TRASERA MB 608**CH.011**CHAPA DE GRAMPA DE
BARRA DELANT. MB 912**CA.003**CHAPA BARRA
ESTABILIZADORA
TRASERA MB 710 / 912**CH.013**CHAPA BARRA
ESTABILIZADORA TRAS.
MB 710 / 912**CA.007**CHAPA BARRA
ESTABILIZADORA
DELANT. MB 912**CH.046**CHAPA GEMELO TRAS.
PTE. TRAS. ACCELO 915
entre centro 110 Øaguj. 19**GR.002**ABRAZ. BARRA ESTAB.
DLT. MB 912**CH.047**CHAPA GEMELO MB 912
TRAS. PTE. TRAS. C/ ROSCA
110mm entre centro

**CH.048**

CHAPA GEMELO TRAS. PTE.
TRAS. 18,3 x 6 ACCELO 915
CaC 122 Øaguj. 12,5

**SU.031**

SOPORTE INFERIOR
AMORTIGUADOR
MB 608 / ATEGO

**CH.049**

CHAPA GEMELO DELANT.
/ TRAS. MB AXOR CaC
104 Øaguj. 24,5

**SU.014**

SOPORTE
ESTABILIZADOR DELANT.
MB ACCELO

**CH.055**

CHAPA BARRA
ESTABILIZADORA
DELANT. SPRINTER

**SU.015**

SOPORTE
ESTABILIZADOR TRAS.
MB ACCELO

**CH.062**

CHAPA DE GEMELO
ATEGO DELT. 230 X 59
X 19 X 17,5 DELANT.

**SU.017**

SOPORTE
ARTICULACION ESTAB.
DELANT. MB ACCELO

**CH.063**

CHAPA DE GEMELO
ATEGO 230 X 59 X 19 X
175 DELANT.

**SU.020**

SOPORTE ARTICUL.
ESTABIL. TRAS. IZQ. MB
608

**CH.064**

CHAPA GEMELO TRAS.
PTE. TRAS. ATEGO 188 X
72 X 23 X 115

**SU.021**

SOPORTE ARTICUL.
ESTABIL. TRAS. DER. MB
608

**CH.065**

CHAPA GEMELO TRAS.
PTE. TRAS. AXOR Øaguj.
24,5 115mm entre centro

**SU.022**

SOPORTE ARTICUL.
ESTABIL. DELANT. IZQ.
Ø30 mm

**CH.067**

CHAPA ARTICULACION
ESTABILIZADOR TRAS.
MB ATEGO

**SU.023**

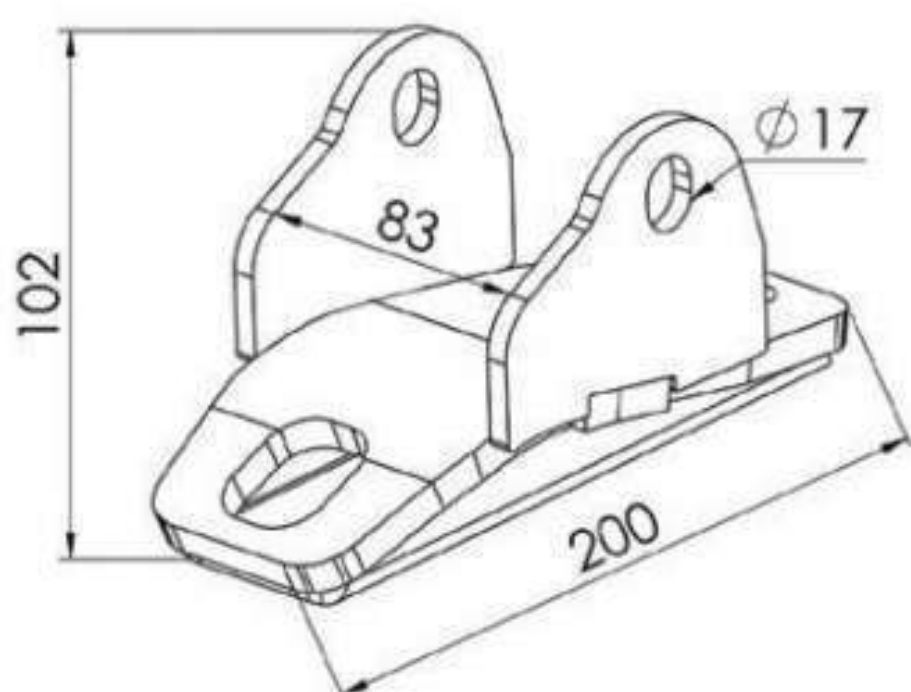
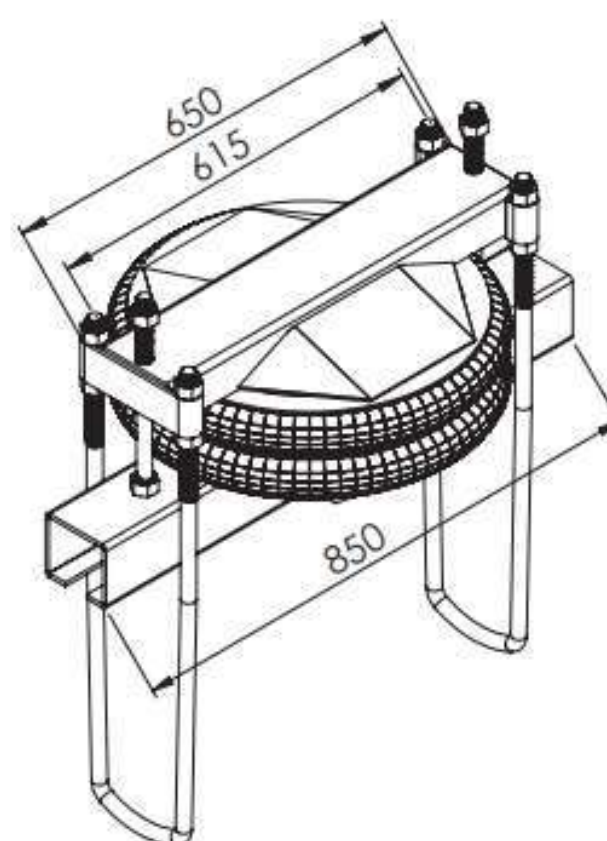
SOP. ARTICUL. ESTAB.
DELANT. DER. AGUJ. Ø30
mm

**CH.073**

CHAPA BARRA
ESTABILIZADORA
DELANT. MB 912

**SU.024**

SOPORTE ARTIC. ESTAB.
TRAS. IZQ. MB 912 / 914

**SU.025**SOP. ARTIC. ESTAB. TRAS.
DER. MB 912 / 914**SU.130**SOPORTE ELAST. TRAS.
PTE. DELANT. MB
ACCELO**SU.026**SOP. ARTIC. ESTAB.
DELANT. IZQ. MB 912 /
914**SU.131**SOPORTE ELAST. TRAS.
PTE. TRAS. MB ACCELO**SU.027**SOP. ARTICULACION
ESTAB. DELANT. DER.
MB 912 / 914**SU.132**SOPORTE ELAST.
DELANT. PTE. DELT. MB
ACCELO**SU.153**SOPORTE BARRA
ESTAB. DELANT. MB
ATEGO**SU.133**SOPORTE ELAST.
DELANT. PTE. TRAS. MB
ACCELO**MSU1122**DESLIZANTE
DELANT.
Y TRAS. MB ATEGO**MSP3019**LEVANTA EJE SUSP.
CAMION CON CHASIS
HASTA 880mm**SILE**®**RIVERTEC**



MOV02.001
 ESCUADRA (5 AGUJEROS)
 112 - 113 - 142

112-113-142 **293.273**



MOV02.013
 GUIA DE ABRAZ. DELANT.
 C/ SOPORTE DE AMORTIG.
 112 - 113 - 142

112, 113, 142



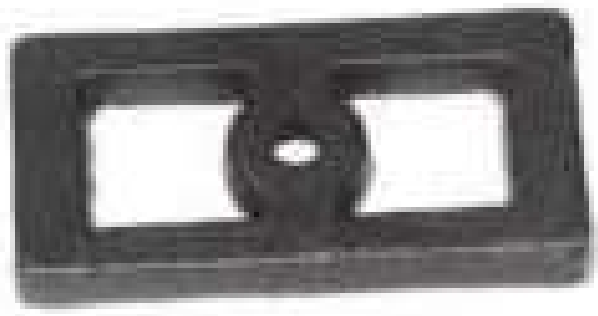
MOV02.002
 ESCUADRA
 (4 AGUJEROS) 110 - 111

110-111 **167.079**



MOV02.014
 SAPO RUEDA TRASERA
 112 - 113 - 142

112, 113, 142 **523.887**



MOV02.003
 TACO SEPARADOR DE EJE
 TRAS. (20x90x190)
 111/112/113/142

111/112/113/142



MOV02.016
 SAPO RUEDA DELANTERA
 110 A 142

110 a 142 **65.286**



MOV02.005
 GUIA ABRAZ. TRAS.
 112/113/124/142

112/113/124/142



MOV02.017
 SOPORTE DE ELAST. TRAS.
 PTE. TRASERA 114 - 124

114, 124 **1.377.780**



MOV02.006
 SOPORTE DE ELASTICO
 TRASERO 112 - 113 - 142

112-113-142 **283.642**



MOV02.018
 SOPORTE DE ELAST. TRAS.
 PTE. DELANT. 114 - 124

114, 124 **1.377.779**



MOV02.007
 SOPORTE ELASTICO
 DELANTERO 112 - 113 - 124 -
 142

112-113-124-142 **275.460**



MOV02.023
 SOPORTE DESLIZANTE DE
 ELAST. TRAS. IZQ. 124C - 360

124C, 360 **1.395.047**



MOV02.008
 GEMELO DE ELASTICO
 TRASERO SIN BUJE
 112 - 113 - 142

112-113-142 **363.770**



MOV02.024
 SOPORTE DESLIZANTE DE
 ELAST. TRAS. DER. 124C -
 360

124C, 360 **1.395.048**



MOV02.009
 GEMELO DE ELASTICO
 TRASERO SIN BUJE
 110 - 111

110-111 **138.640**



MOV02.025
 SOPORTE DE ELAST. DELT.
 PTE. TRAS. LADO IZQ. P94 -
 114G - 114R - 124R

P94, 114G, 114R, 124R **1.326.547**



MOV02.011
 GEMELO DE ELASTICO
 DELANTERO SIN BUJE 110 -
 111 - 112 - 113 - 142

110, 111, 112, 113, 142 **275.568**



MOV02.026
 SOPORTE DE ELAST. DELANT.
 PTE. DELANT. P94 - 114G -
 114R - 124R

P94, 114G, 114R, 124R **1.325.808**

**MOV02.028**

ESCUADRA Y SOPORTE
DE GUARDABARRO 124

**MOV02.064**

SOP. ELAST. DELT. PTE.
DELT. LADO IZQ. 124
POST 2011

**MOV02.037**

SAPATA ABRAZ. TRAS.
SCANIA 113 (4x2)

**MOV02.065**

SOP. ELAST. DELT. PTE.
DELT. LADO DER. 124
POST 2011

**MOV02.039**

SAPATA ABRAZ. TRAS.
SCANIA SERIE 4-360

**MOV02.066**

SOP. ELAST. TRAS. PTE.
DELT. Y TRAS. 5°
GENERACIÓN

**MOV02.042**

SAPATA TRAS. PARA
ELAST. PARABOLIC.
P94/114/124

**MOV02.067**

SOP. ELAST. TRAS. LADO
IZQ. (TRACCIÓN) 142/310

**MOV02.046**

SOP. ELAST. DELT. PTE. TRAS.
L. DER. P94 - 114G - 114R -
124R

1.326.548**MOV02.068**

SOP. ELAST. TRAS. LADO
DER. (TRACCIÓN) 142/310

**MOV02.056**

SAPATA EST. LADO IZQ.
SCANIA 124

**MOV02.069**

SOPORTE DE ELAST. DELANT.
PTE. TRAS. P94 - 114G- 124G-
124R POST. 2006

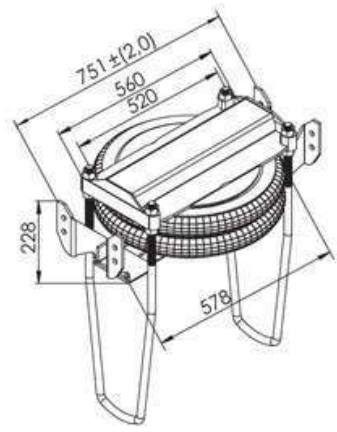
1.739.455**MOV02.057**

SAPATA EST. LADO
DER. SCANIA 124



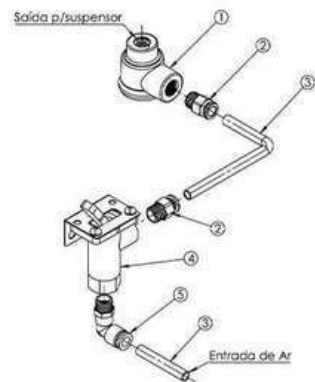
MSP3053

PULMON DE LEVANTA
EJE ØINT 380MM X ØEXT
545MM (7.14)



MSP3110

LEVANTA EJE
COMPLETO
SCANIA MODELO
SUSPENSYS



MSP3105

KIT DE VALVULAS Y
CONEXIONES PARA
LEVANTA EJE M-16

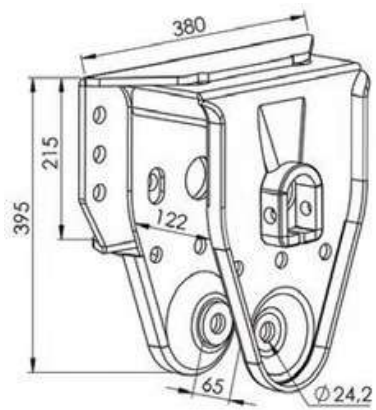


MSP3201

PULMON SUSP. P94/ 3°
EJE serie 5 y serie 5
C/ BASE

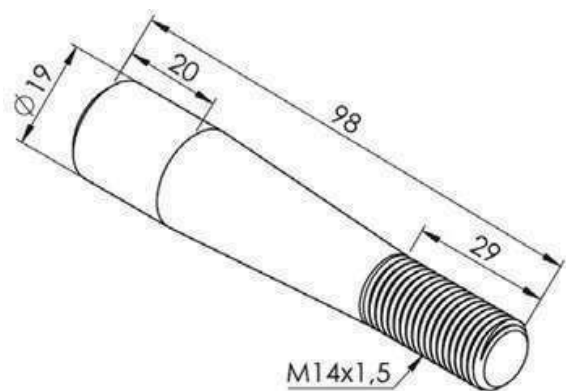
MSP3201A

PULMON SUSP. P94/ 3°
EJE serie 5 Y serie 5
S/ BASE



MSU1086

SOPORTE CENTRAL
SUSPENSYS SCANIA



MRN0161

TRABA CONICA PERNO
DE BALANCIN



MSP3204

PULMON SUSP.
TRACCION T124 ANT.
2009 C/ BASE

MSP3204A

PULMON SUSP.
TRACCION T124 ANT.
2009 S/ BASE

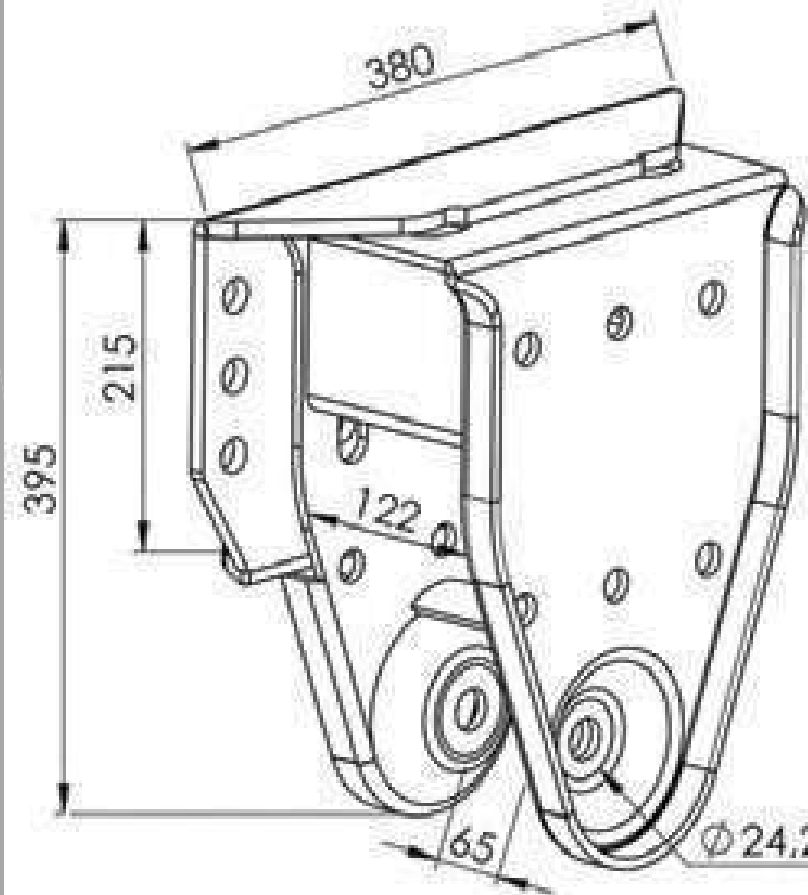


MSP3210

PULMON SUSP.
TRACCION S5 3° EJE
T124 POST 2010 C/ BASE

MSP3210A

PULMON SUSP. TRACCION
S.5 3° EJE T124 POST 2010
S/ BASE

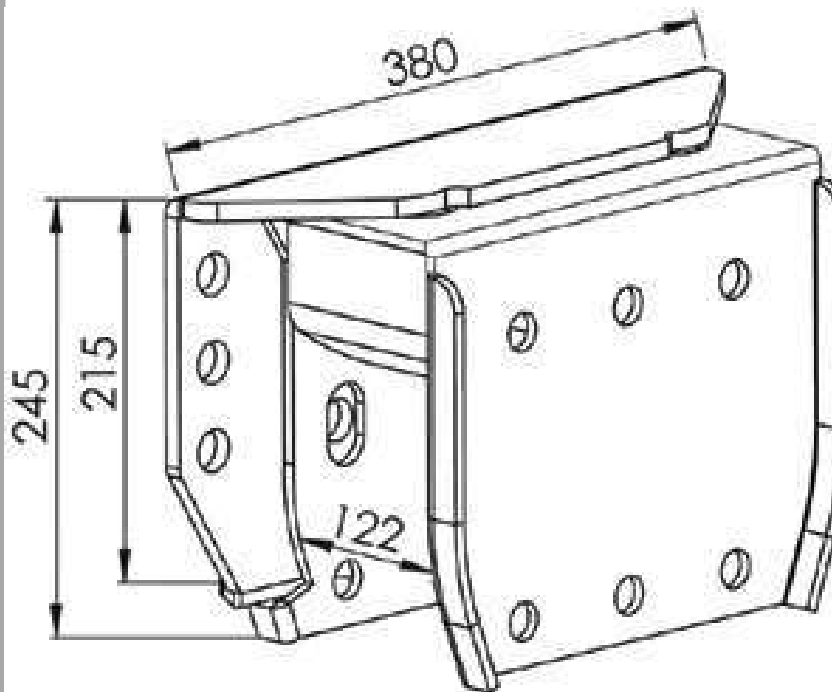


MSU1092LD

SOPORTE DELANT.
SUSPENSYS SCANIA L. DER.

MSU1093LE

SOPORTE DELANT.
SUSPENSYS SCANIA L. IZQ.

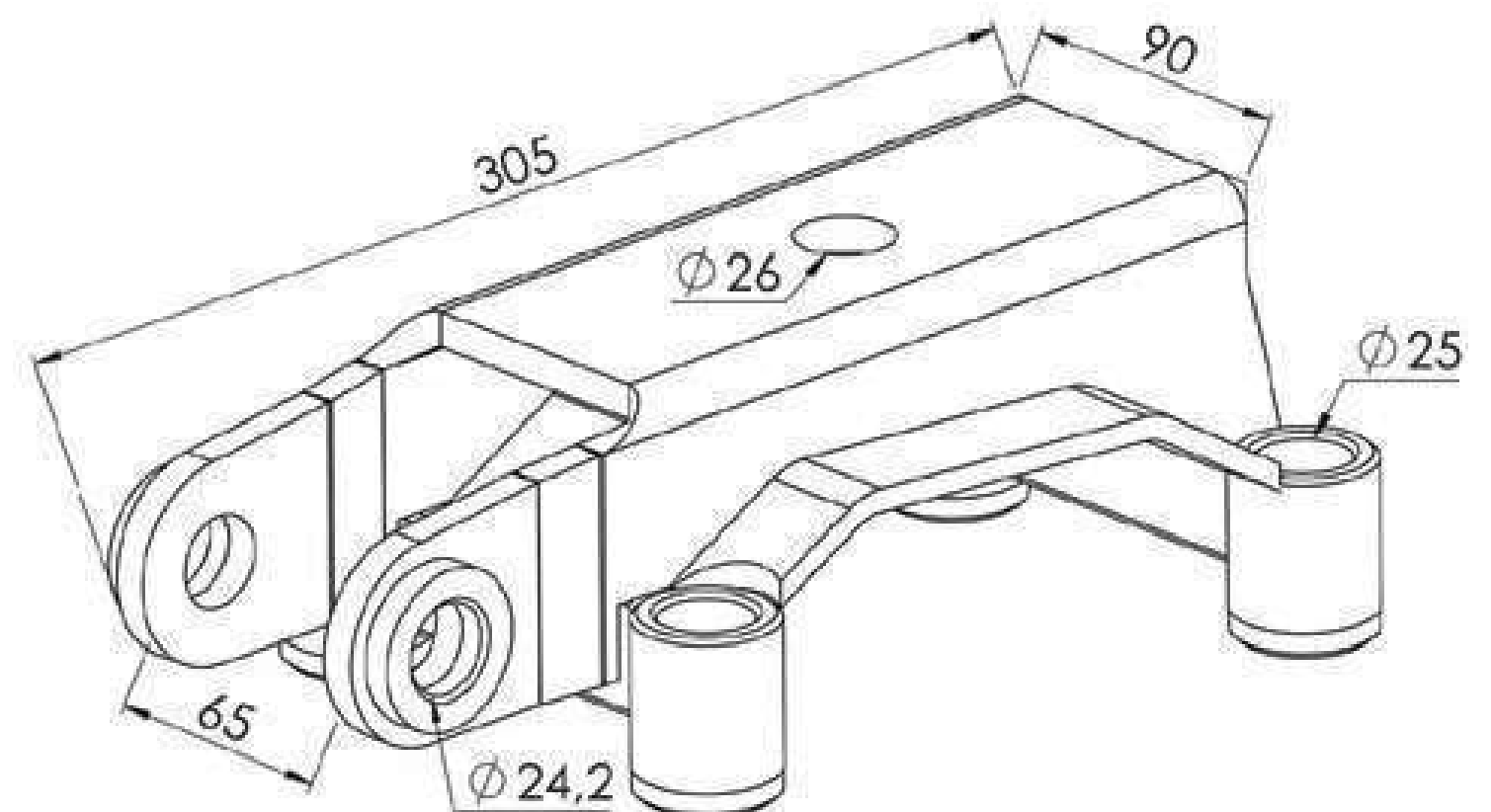


MSU1094LD

SOPORTE TRAS.
SUSPENSYS SCANIA L. DER

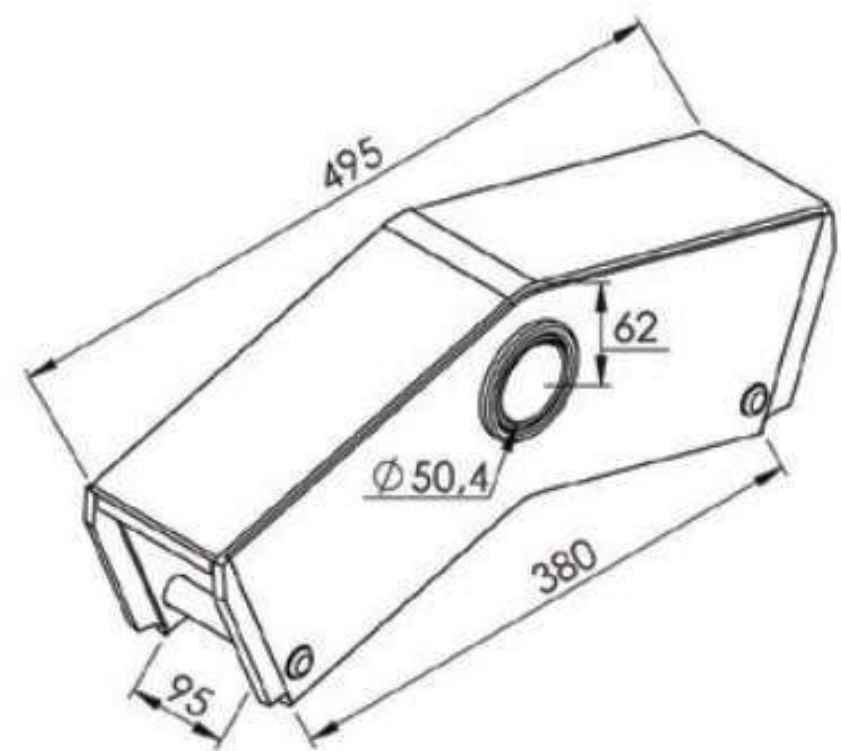
MSU1095LE

SOPORTE TRAS.
SUSPENSYS SCANIA L.
IZQ.



MSU1099

SAPATA SUP. EJE
TRACCION SCANIA
SUSPENSYS



MSU1041
BALANCIN Ø50mm



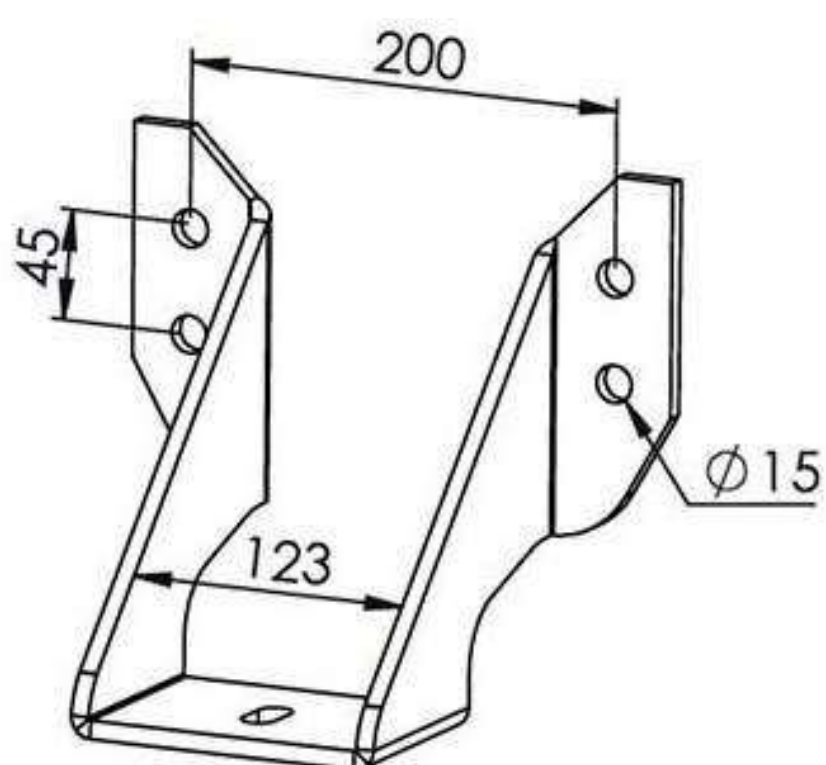
MIA5113 (I.4544)

BANCADA CENTRAL 6x4
SERIE 4 947114/124



MIA5114 (I.4545)

TAPA BANCADA
CENTRAL SERIE 4
(1383063)



MSP3004-2F

SOPORTE FIJACION
LEVANTA EJE 2
AGUJ.



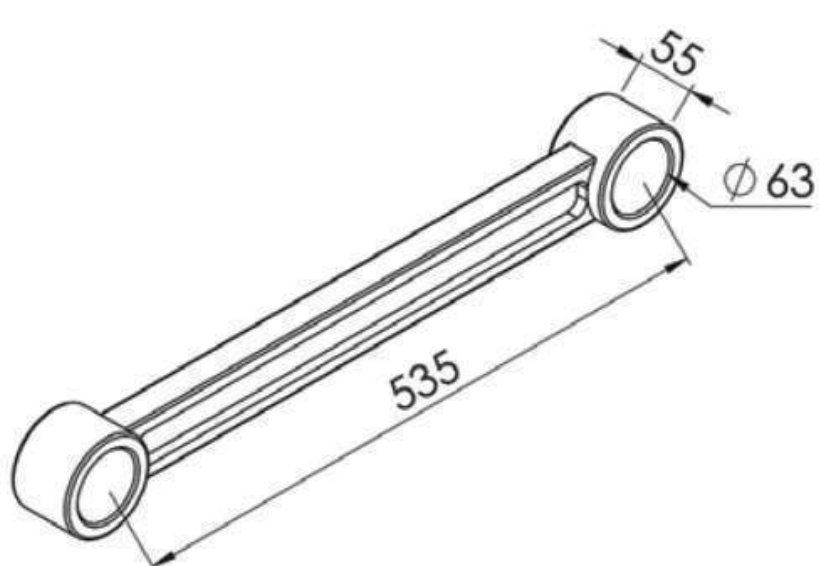
MIA5115 (I.4546)

TAPA BANCADA
CENTRAL SERIE 3
(1379697/193988)

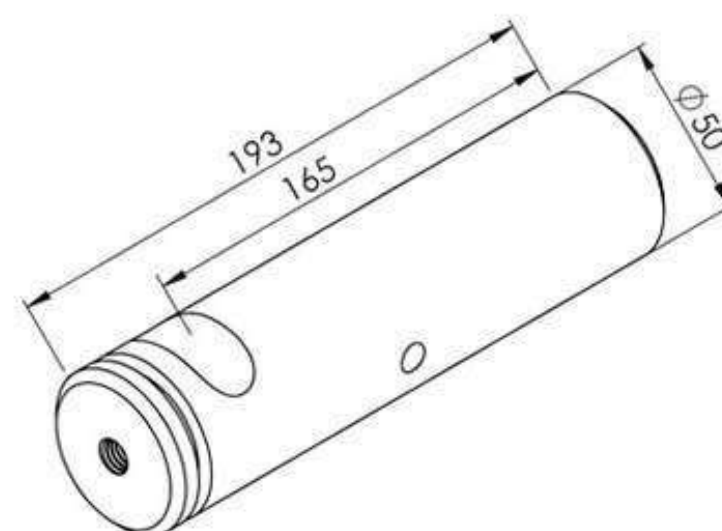


MSP3208PR

PULMON DE
SUSPENSION
SUSPENSYS

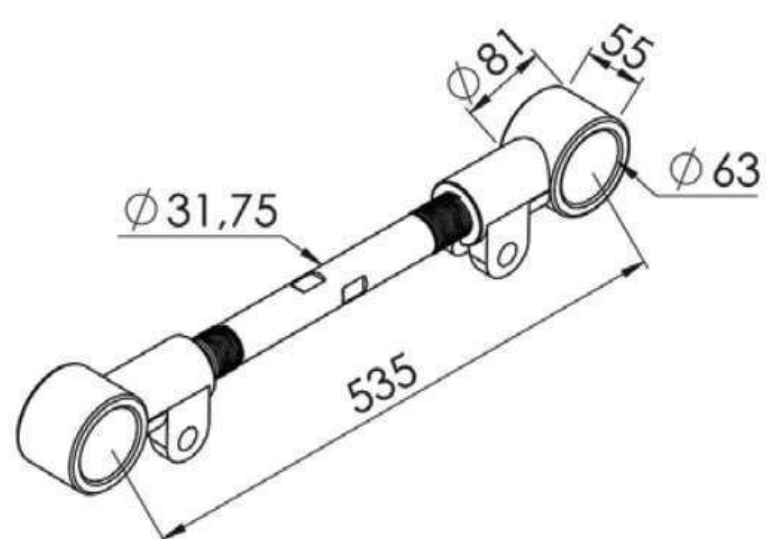


MSU1115
TENSOR FIJO 535mm
largo 1.1/4 SUSPENSYS



MSU1090R

PERNO BALANCIN
RANDON Ø 50mm
TEMPLADO Y
RECTIFICADO



MSU1116
TENSOR REGULABLE
535mm largo 1.1/4
SUSPENSYS



MIA5111 (I.4542)

BANCADA CENTRAL
6x4 SERIE 2
P12/P94/R124/P114



MIA5112 (I.4543)

BANCADA CENTRAL
6x4 111/112/113/142





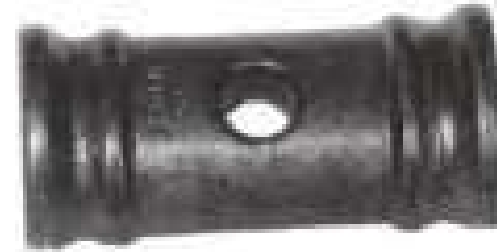
MOV03.012
TACO PARA LEVANTA EJE
DE ACOPLADOS
(20x90x200mm)



MOV03.119
SAPO DE RUEDA DE SEMI



MOV03.023
TACO PAR LEVANTAR EJES DE
CAMION (40 X 80 X 185MM)



MOV03.121
GUIA ABRAZ. SEMI
RANDON Y GUERRA



MOV03.024
TACO PAR LEVANTAR EJES DE
CAMION (20 X 80 X 160MM)



MOV03.158
SOPORTE CENTRAL CAMION
SUSPENSYS DE FUNDICION
LADO IZQ. VOLVO-FORD Y
VW



MOV03.025
SAPO DE RUEDAS CARRETAS
RANDON

523.887



MOV03.159
SOP. CENTRAL CAMION
SUSPENSYS FUND. L. DER.
VOLVO-FORD Y VW



MOV03.029
TACO PARA LEVANTAR EJES
DE ACOPLADOS (40 X 90 X
190MM) TODOS LOS SEMIS



MOV03.160
SOPORTE DELANT. CAMION
SUSPENSYS DE FUNDICION
LADO IZQ. VOLVO-FORD Y
VW



MOV03.054
TACO PARA LEVANTAR EJES
DE ACOPLADOS (60 X 90 X
180MM) TODOS LOS SEMIS



MOV03.161
SOPORTE DELANT. CAMION
SUSPENSYS DE FUNDICION
LADO DER. VOLVO-FORD Y
VW



MOV03.055
TUERCA DE EJE RANDON 3
1/8" X 12 HILOS



MOV03.162
SOPORTE TRASERO
CAMION SUSPENSYS DE
FUND. LADO IZQ. VOLVO



MOV03.070
SAPATA PARA EJE RANDON
BUJE CONICO



MOV03.163
SOP. TRAS. SUSPENSYS
FUND. L.DER. VOLVO

200.100.534

MOV03.164
SAPATA ABRAZ. SUSPENSYS



MOV03.071
SAPATA SUPERIOR DE ABRAZ.
PARA SUSP. MIXTA

200.100.513



MOV03.166
SAPATA DE TENSOR
SUSPENSYS



MOV03.167

GUIA ABRAZ. RANDON



MOV03.211

TENSOR REG. RANDON2000 535mm

MOV03.212

TENSOR REG. SUSPENSYS OJAL Ø63 480mm



MOV03.169

SOP. DEL TENSOR
SUSPENSYS P/ ELAST. 90MM
VOLVO-FORD-VW DESDE
2008 **70.100.090**



MOV03.213

TENSOR REGULABLE
SUSPENSYS OJAL
Ø63mm 535mm LARGO



MOV03.172

APOYO DE ELASTICO
SUSPENSYS, VOLVO FH/NH
ACOPLADOS **321.022.1525**



MOV03.217

TENSOR REGULABLE
PARA BUJE CONICO
480mm LARGO RANDON



MOV03.174

APOYO ELAST. DE
SEMIACOPLADO



MOV03.218

TENSOR REGULABLE
PARA BUJE CONICO
535mm LARGO RANDON



MOV03.181

SOPORTE TRASERO CAMION
SUSPENSYS DE FUND. LADO
IZQ. FORD - VW



MOV03.222

TACO PARA LEVANTA EJE
MB608/710/F1000/F4000/
D10/D20/S10 (20x60x110)



MOV03.182

SOPORTE TRAS. CAMION
SUSPENSYS DE FUND.
LADO DER. FORD Y VW



MOV03.223

TACO PARA LEVANTA EJE
MB608/710/F1000/F4000/
D10/D20/S10 (40x60x110)



MOV03.206

SAPATA ACOPLADO
RANDON



MOV03.225

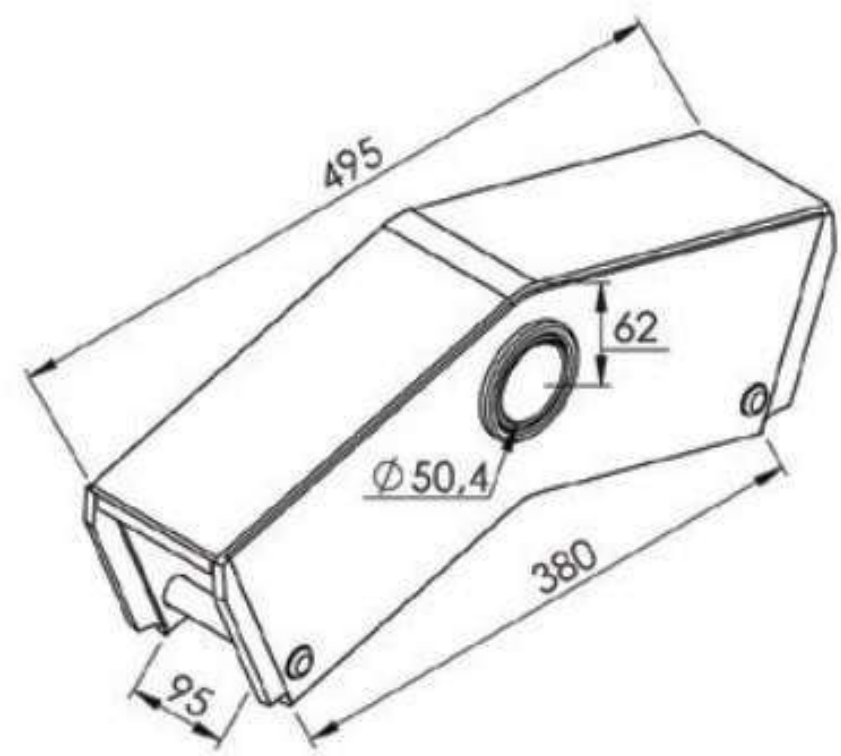
TACO PARA LEVANTA EJE
MB710/ACCELO/IVECO Y
OTROS (20x70x155)



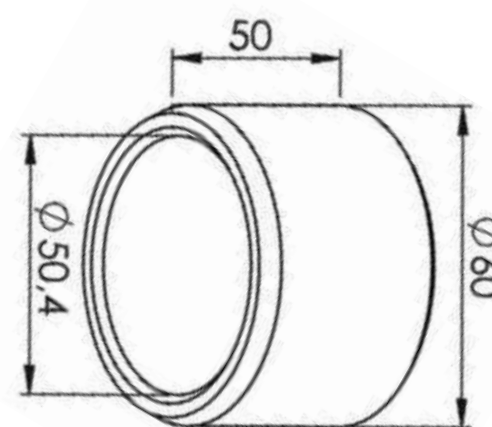
MOV03.210

TENSOR REGULABLE
RANDON 2000 480mm
LARGO

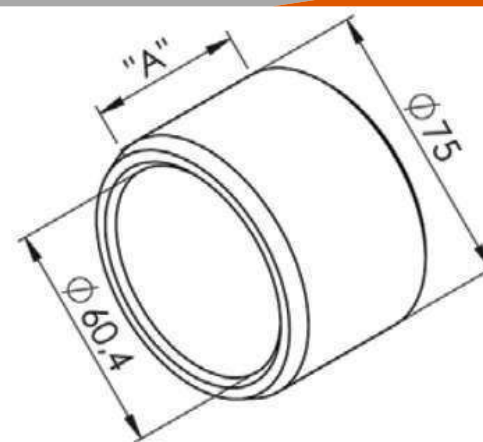
SILC
Exija Essa Marca



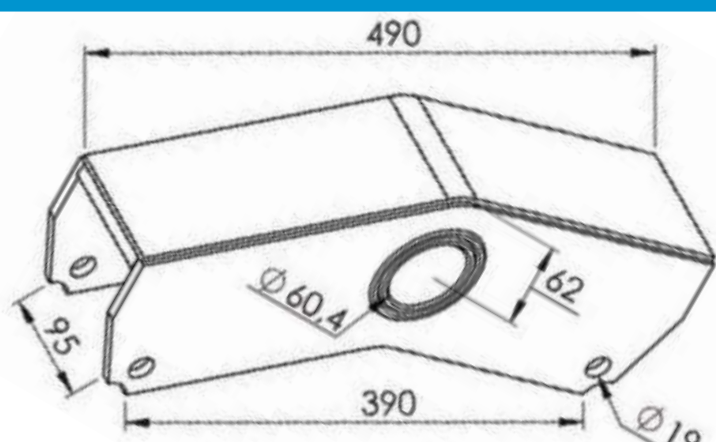
MSU1041
BALANCIN Ø50mm



MRO0208
BUJE BALANCIN
CEMENTADO ØINT 50mm
ØEXT 60mm LARGO
50mm



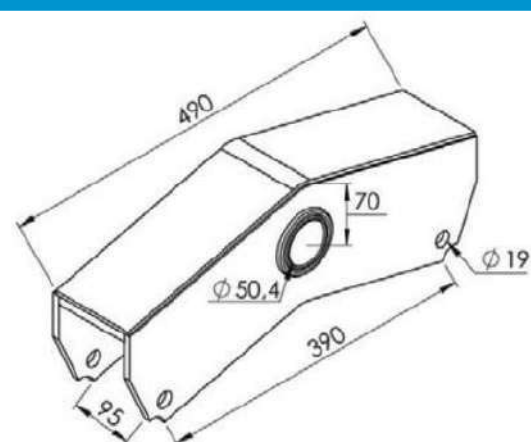
MRN0113
BUJE BALANCIN
CEMENTADO ØINT 50
ØEXT 75 LARGO 50



MRN0102
BALANCIN
RANDON PARA
PERNO DE 60mm



MSP3207PR
PULMON SUSPENSION
NEUMATICA (RANDON /
GUERRA)

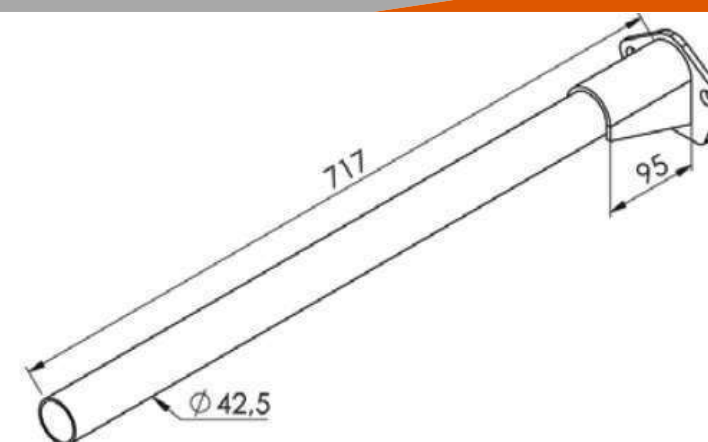


MRN0103
BALANCIN RANDON
PARA PERNO DE 50mm

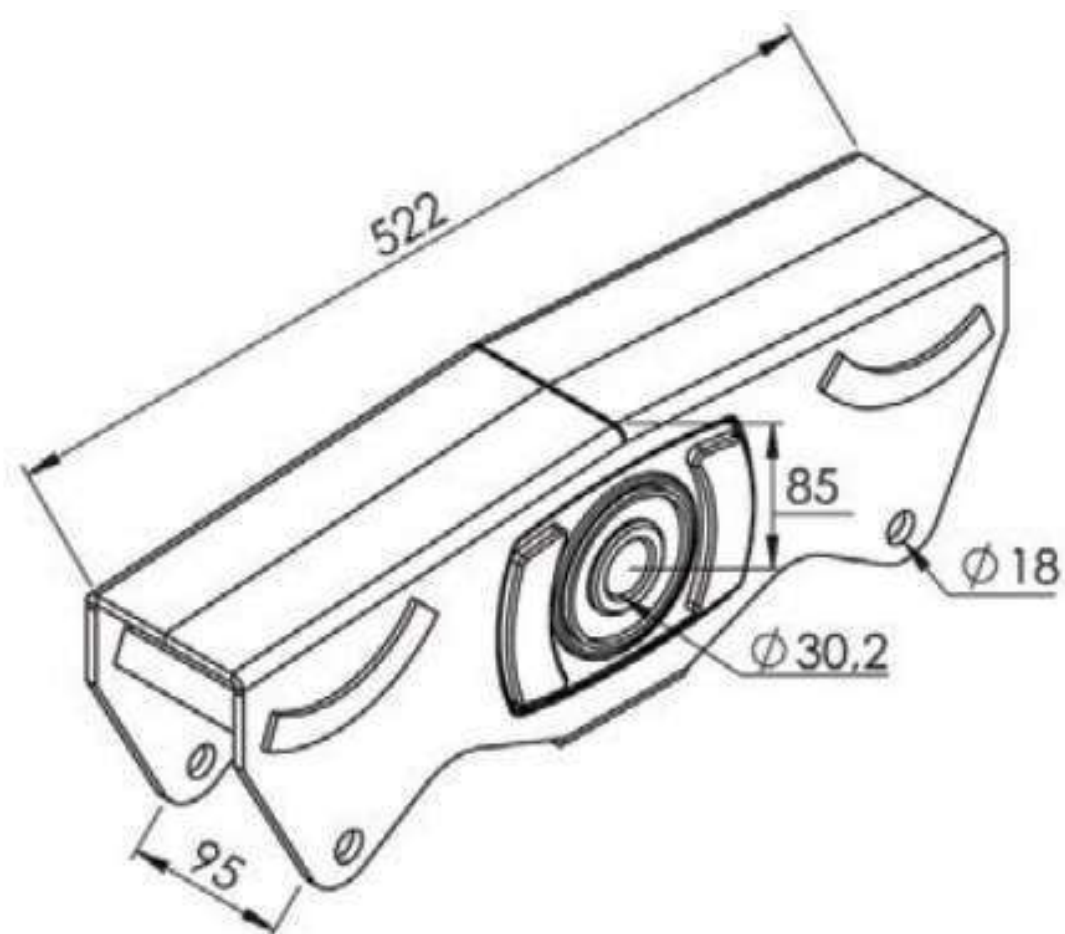


MSP3208PR
PULMON SUSPENSION
NEUMATICA (RANDON /
JOST / SUSPENSYS)

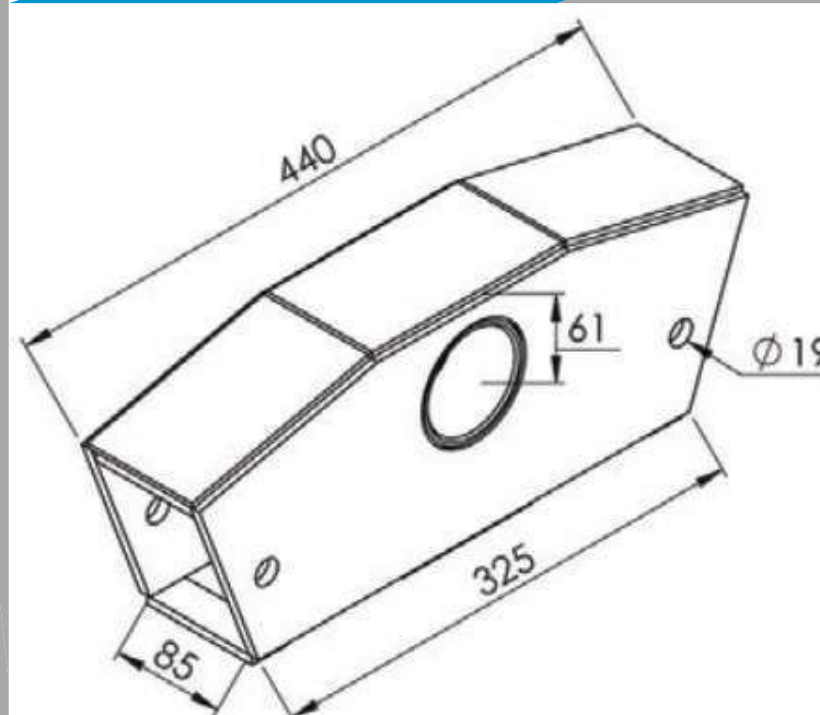
MRN019927
BALANCIN RANDON C/
BUJE SILENTBLOCK
(RANDON 2007)



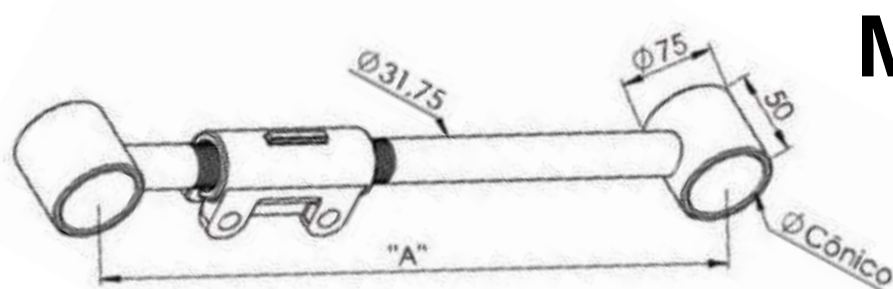
MSU1060
SOPORTE
GUARDABARRO
TRASERO LARGO 717mm



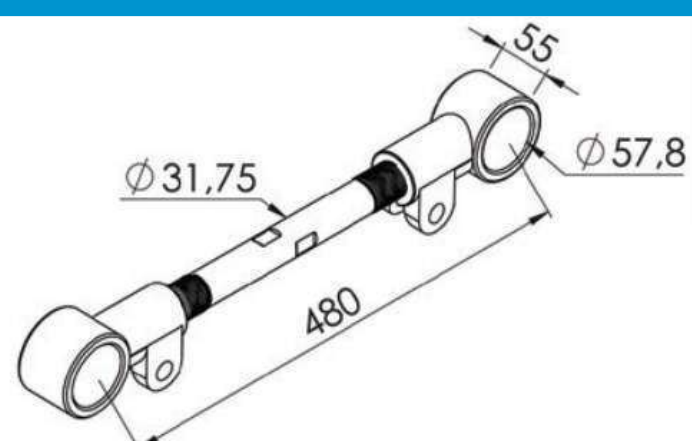
MFV0900
BALANCIN FNV P/
PERNO Ø 50mm



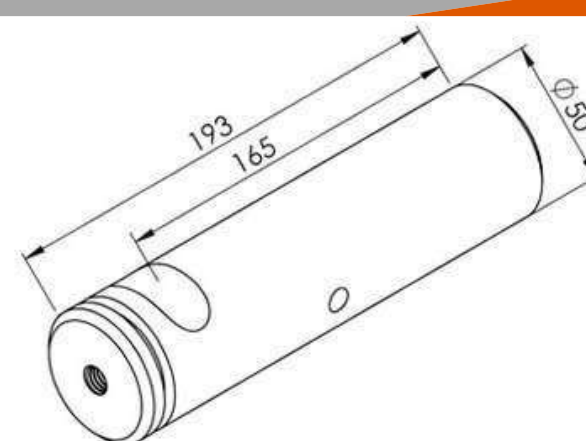
MFV0901
PERNO DE BALANCIN FNV
Ø50,5mm X 223 CUERPO
UTIL ROSCA 1UNS (14
HILOS)



MRN019969
TENSOR REGULABLE
BUJE CONICO 430mm
RANDON



MRN1026
TENSOR REGULABLE
SUSP RANDON 2000
LARGO 480mm

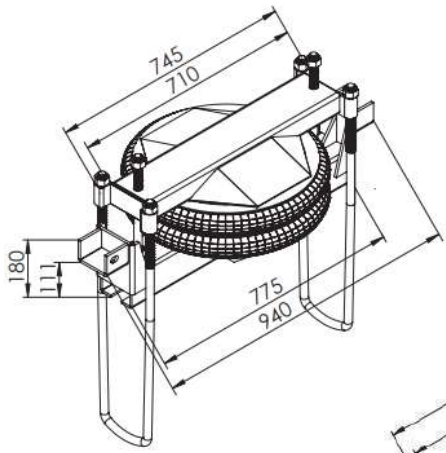


MSU1090R
PERNO BALANCIN
RANDON Ø 50mm
TEMPLADO Y
RECTIFICADO



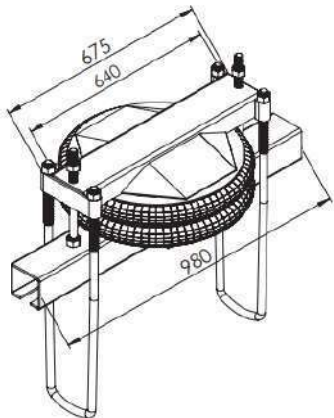
MSP3053

PULMON DE LEVANTA
EJE ØINT 380MM X ØEXT
545MM (7.14)



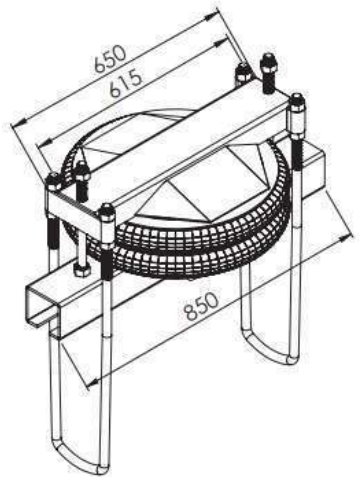
MSP3014

LEVANTA EJE COMPLETO
CHASIS 980mm (eje
rebajado)



MSP3034

LEVANTA EJE COMPLETO
CHASIS 980mm



MSP3019

LEVANTA EJE COMPLETO
CHASIS 880mm

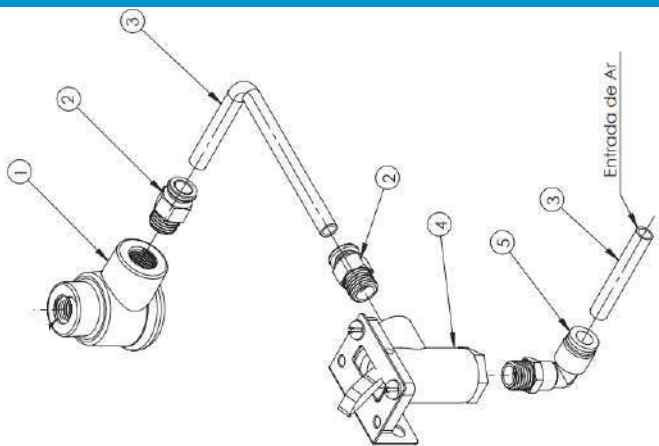


MSP3206

PULMON SUSP. EJE
NEUM. ANT2006 C/ BASE

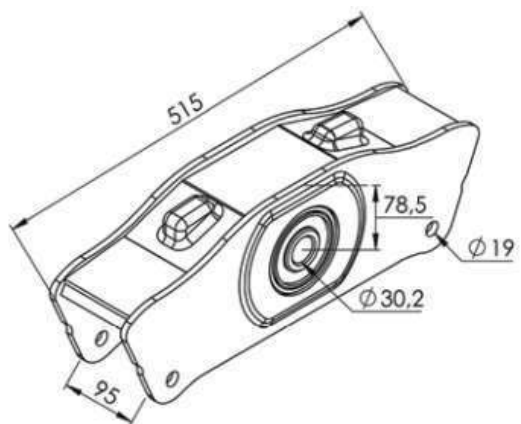
MSP3206A

PULMON SUSP. EJE
NEUM. ANT2006 S/ BASE



MSP3105

KIT DE VALVULAS Y
CONEXIONES PARA
LEVANTA EJE



MRN019950

BALANCIN RANDON
2012

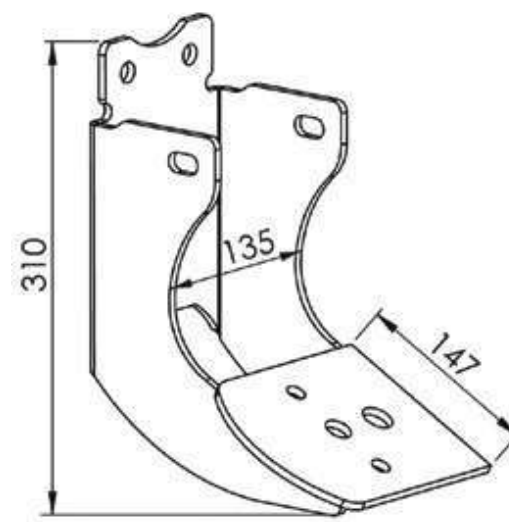


MSP3212

PULMON SUSP. EJE
NEUM. POST2006 C/
BASE

MSP3212A

PULMON SUSP. EJE
NEUM. POST2006 S/
BASE

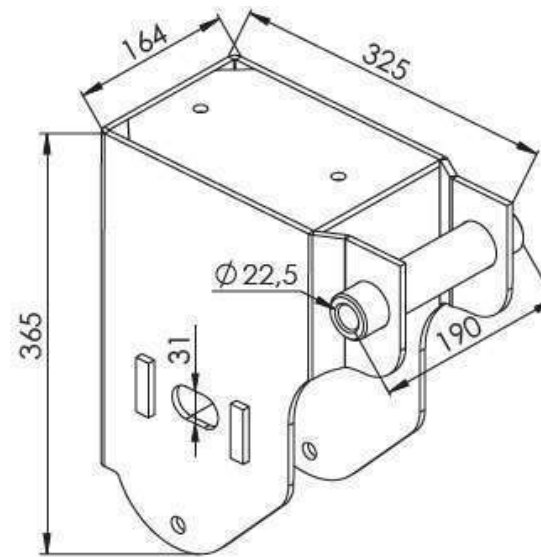


MSP3254LD

SOPORTE DELT. AUX.
LADO DER.

MSP3254LE

SOPORTE DELT. AUX.
LADO IZQ.



MSP3252LD

SOPORTE DELT. SUSP. NEUM. PERNO Ø30 L. DER.

MSP3252LE

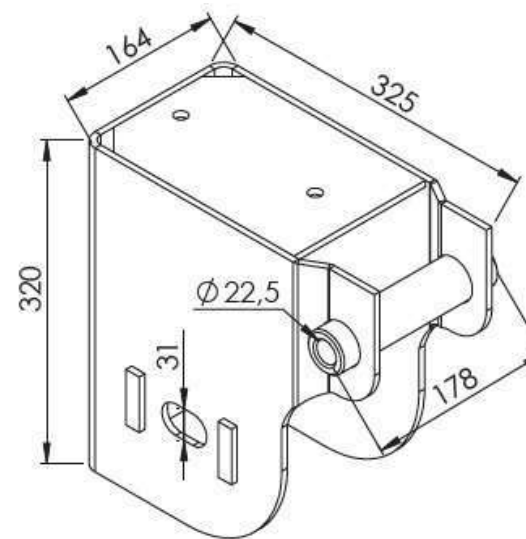
SOPORTE DELT. SUSP. NEUM. PERNO Ø30 L. IZQ.

MSP3252ALD

SOPORTE DELT. SUSP. NEUM. PERNO Ø22 L. DER.

MSP3252BLE

SOPORTE DELT. SUSP. NEUM. PERNO Ø22 L. IZQ.



MSP3253LD

SOPORTE TRAS. SUSP. NEUM. PERNO Ø30 L. DER.

MSP3253LE

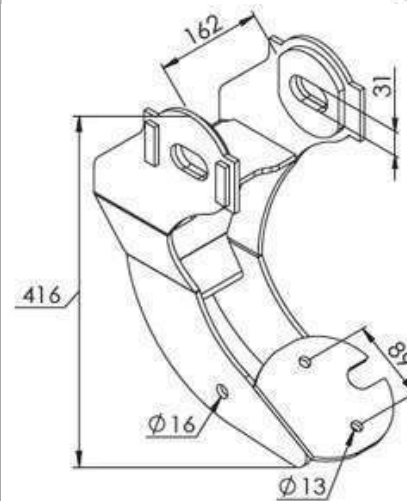
SOPORTE TRAS. SUSP. NEUM. PERNO Ø30 L. IZQ.

MSP3253ALD

SOPORTE TRAS. SUSP. NEUM. PERNO Ø22 L. DER.

MSP3253BLE

SOPORTE TRAS. SUSP. NEUM. PERNO Ø22 L. IZQ.

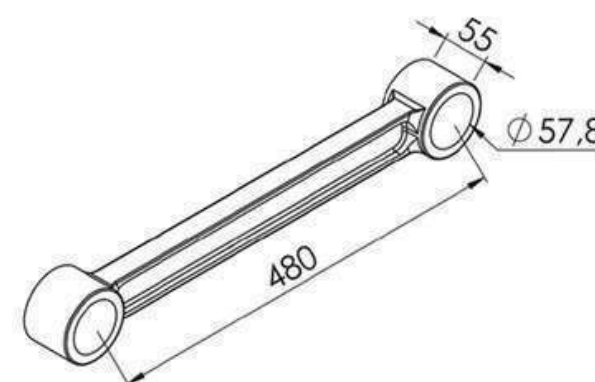


MSP3265LD

SOPORTE DELT. AUX. MOD. VIEJO L. DER.

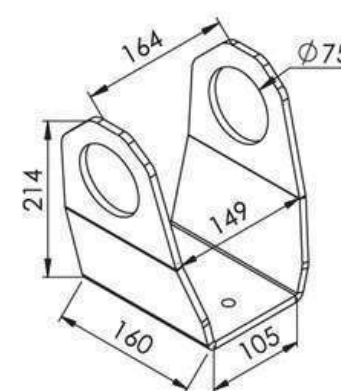
MSP3265LE

SOPORTE DELT. AUX. MOD. VIEJO L. IZQ.



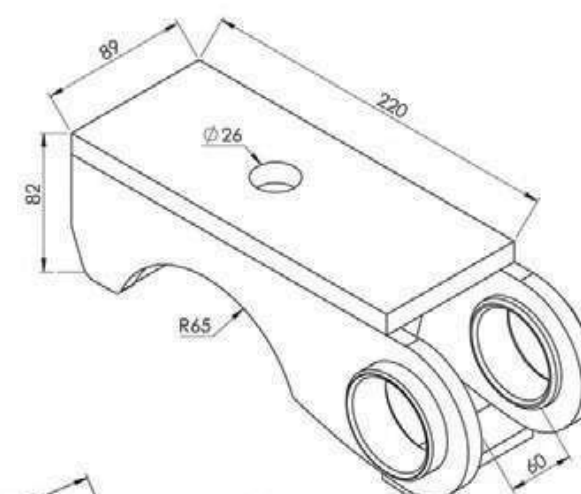
MSU1025

TENSOR FIJO SR2000
480 LARGO



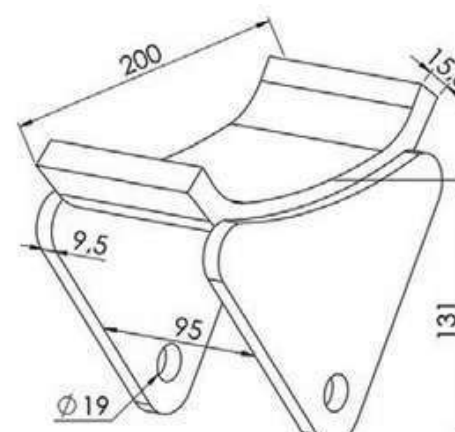
MSP3286

COJINETE DE SUSP.
NEUMATICA



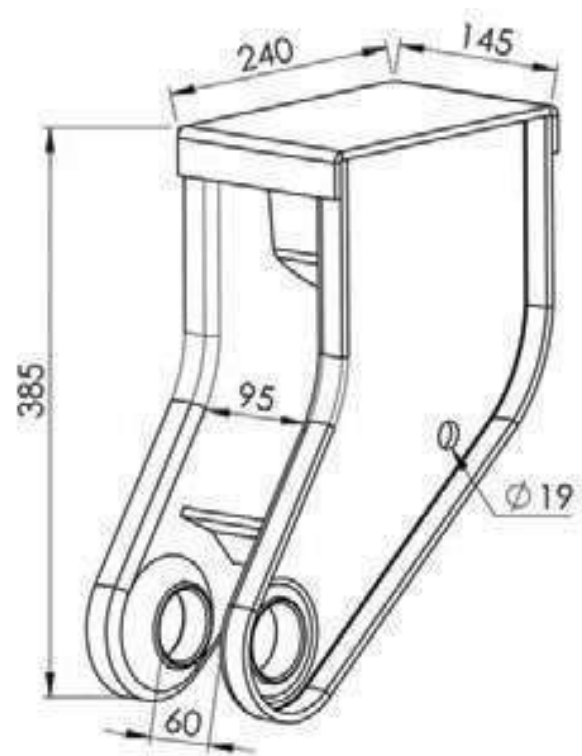
MRN0108R

SAPATA SUPERIOR SEMI



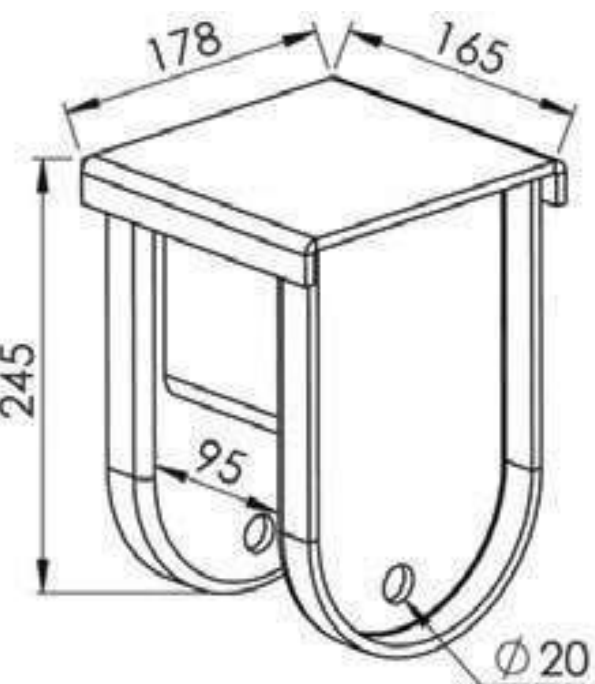
MSU1020

DESLIZANTE RANDON



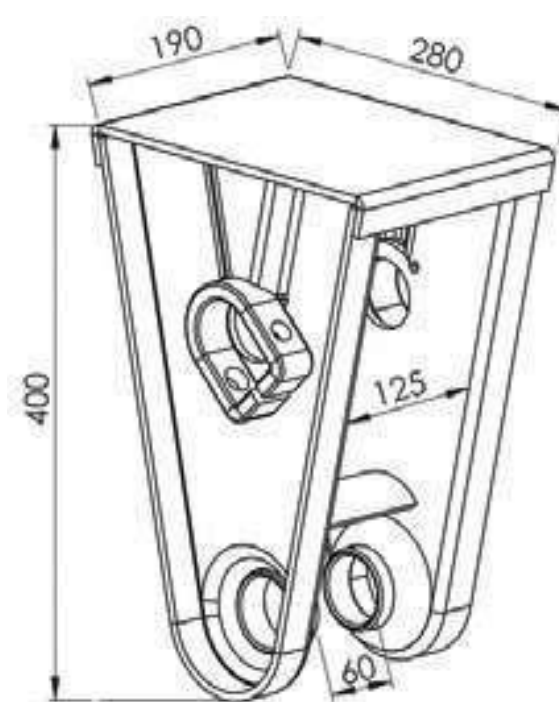
MRN0173

SOPORTE DELANT. SEMI



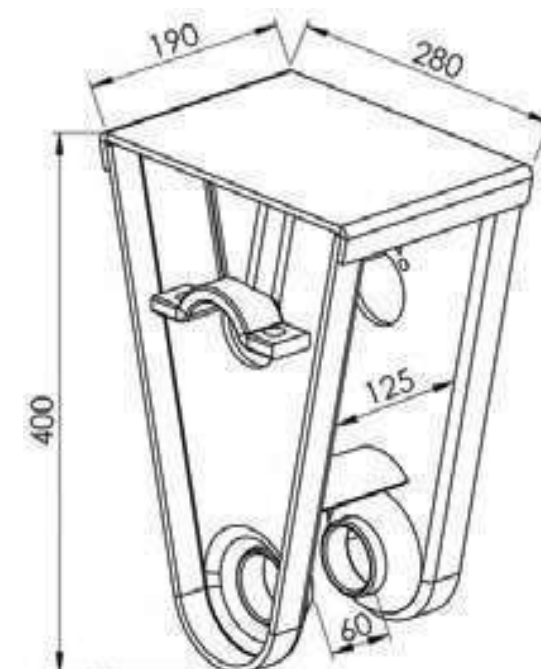
MRN0172

SOPORTE TRAS. SEMI



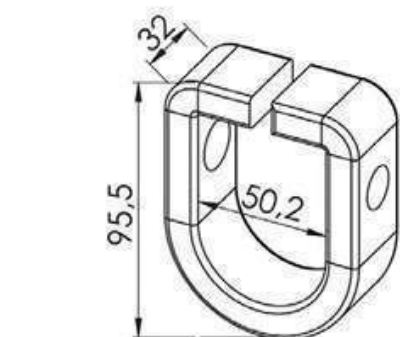
MRN0171

SOPORTE CENTRAL SEMI
P/ PERNO Ø50



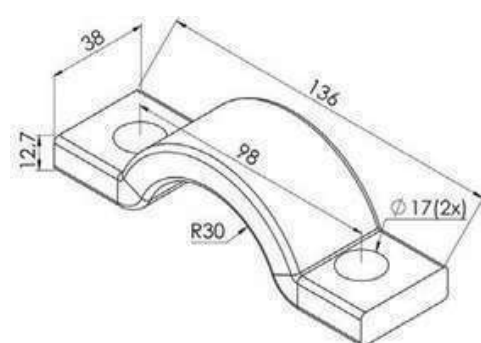
MRN0171/60

SOPORTE CENTRAL SEMI
P/ PERNO Ø60



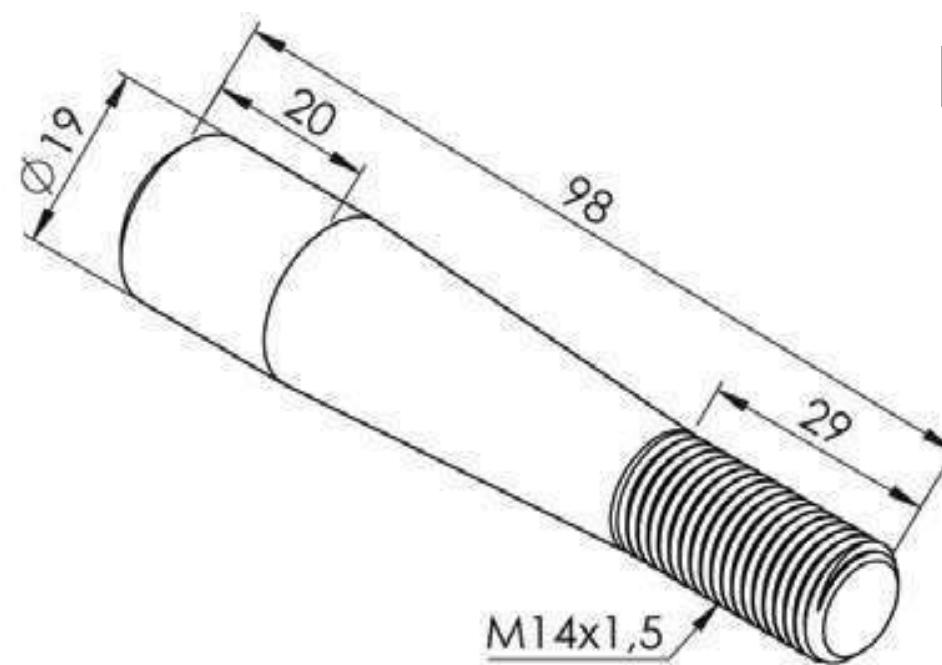
MRN0154

BANCADA DE SOPORTE
CENTRAL P/ PERNO Ø50



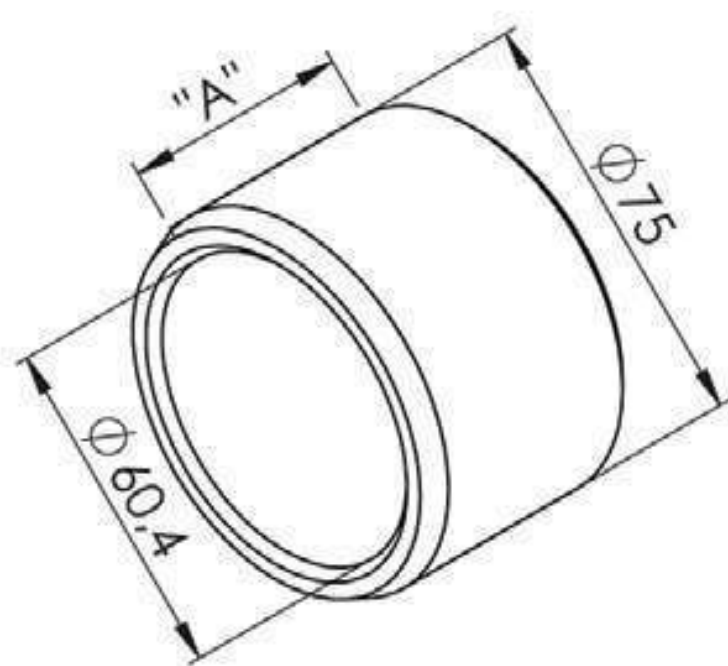
MRN0109

BANCADA DE SOPORTE
CENTRAL P/ PERNO Ø60



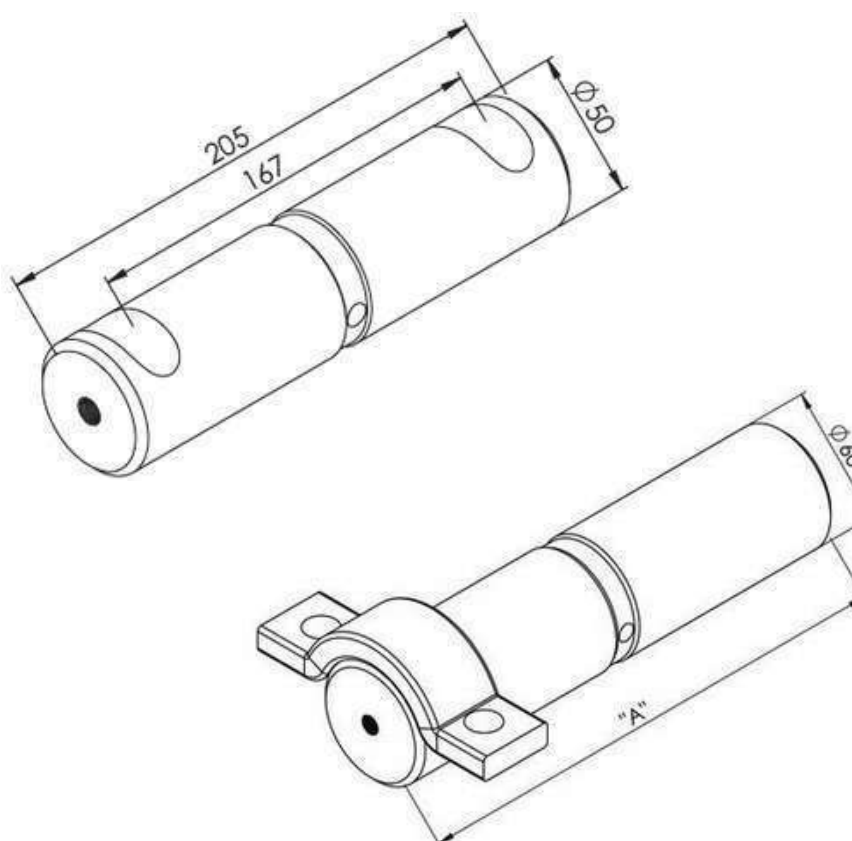
MRN0161

TRABA CONICA 10.9



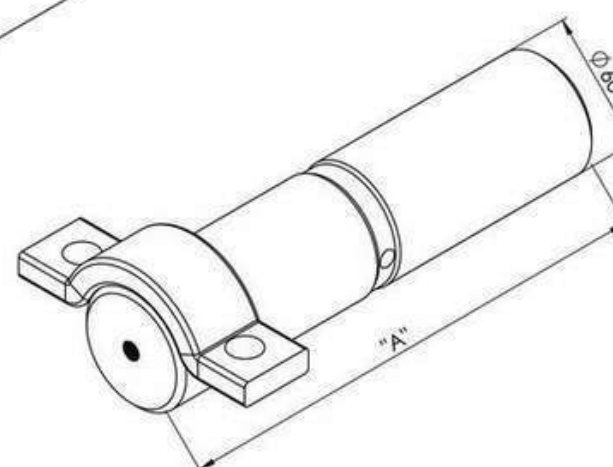
MRN0167

BUJE CEMENTADO DE
BALANCIN ØI.60,4 ØE.75
LARGO 60



MRN0185

PERNO BALANCIN
Ø50 x 205 L. C/ 2
TRABAS



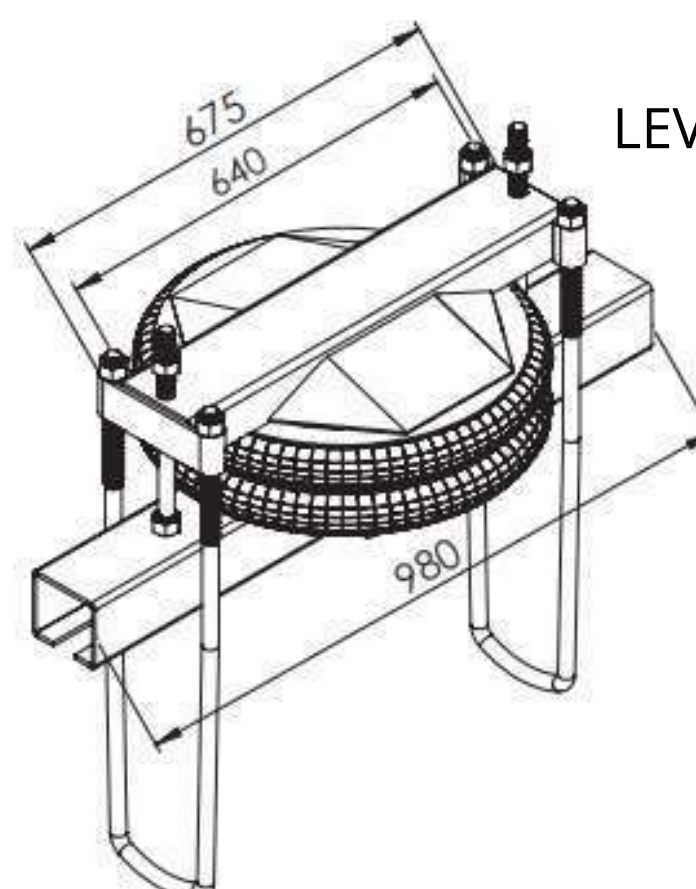
MRN0166

PERNO BALANCIN Ø60 x
225 L. C/ TRABA



MRN0107

SAPATA SOLDADA
EJE RANDON 112 mm



MSP3034

LEVANTA EJE p/ CHASIS hasta 980mm

MSP3035

BASE DE LEVANTA EJE 980mm

MSP3036

TAPA DE LEVANTA EJE 980 mm

MSP3053

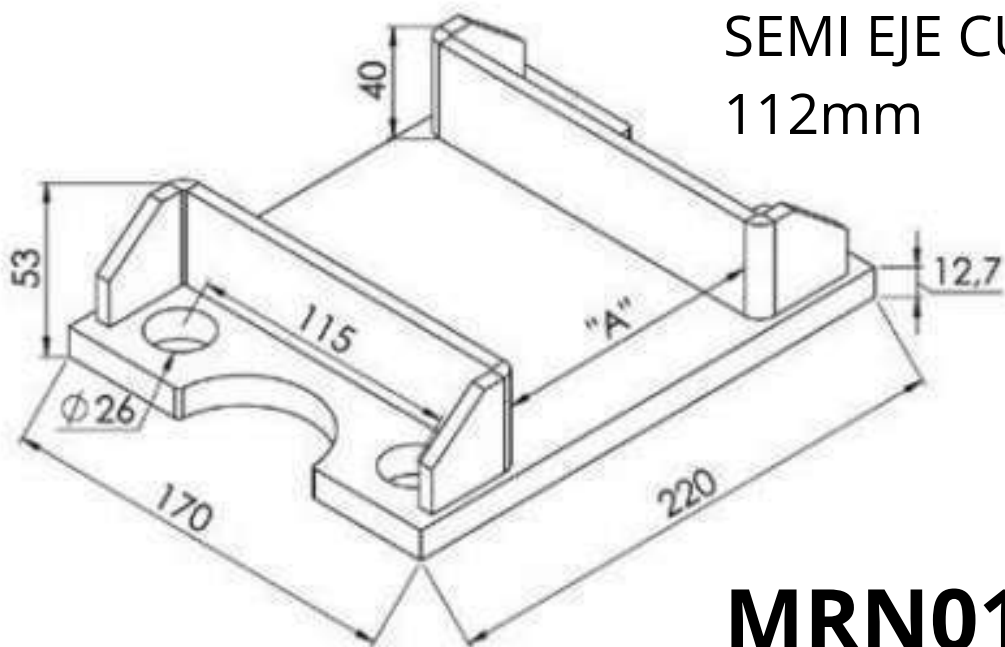
PULMON LEVANTA EJE 980mm

MSP3056

LIMITADOR

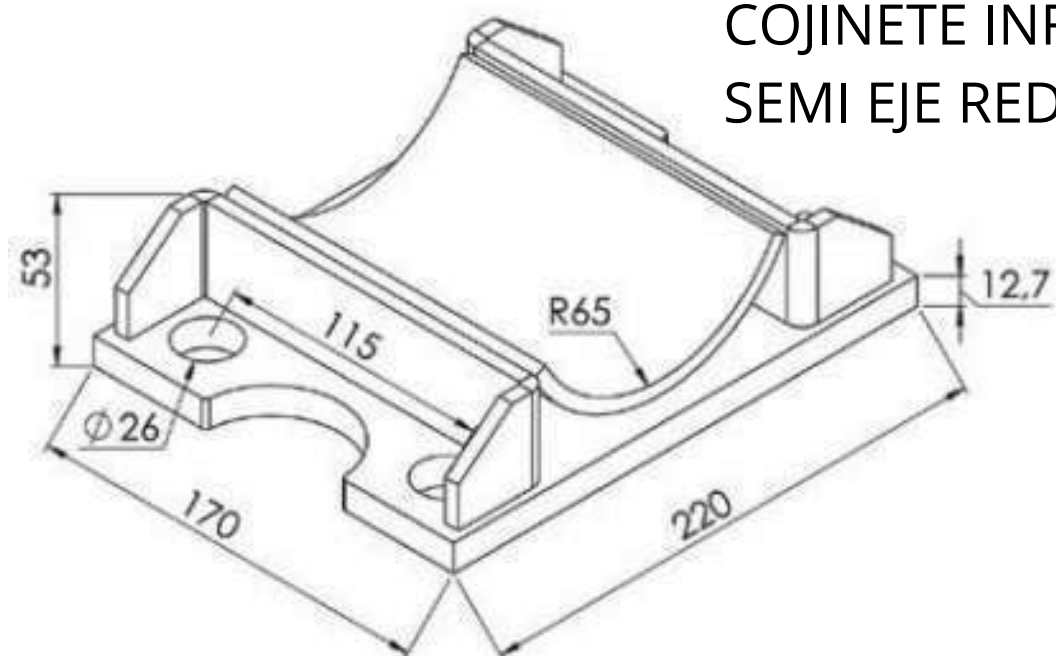
MRN0159

COJINETE INFERIOR
SEMI EJE CUADRADO
112mm



MRN0159R

COJINETE INFERIOR
SEMI EJE REDONDO



MSP3054

PULMON DE LEVANTA
EJE ØINT. 333 x ØEXT.
525 (613) Alt. 60 a
220mm

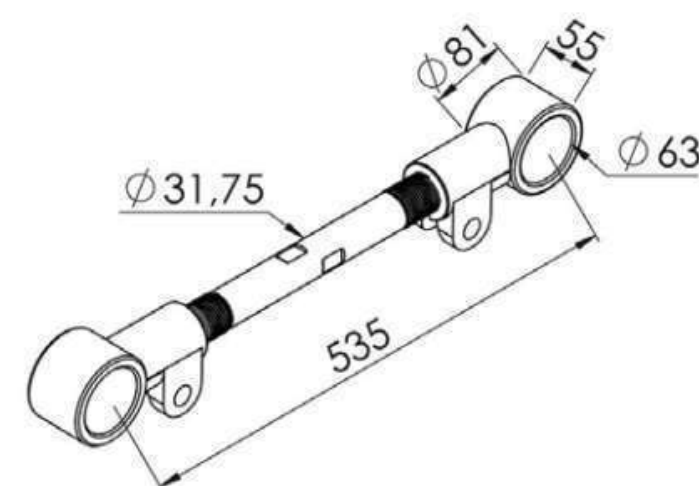
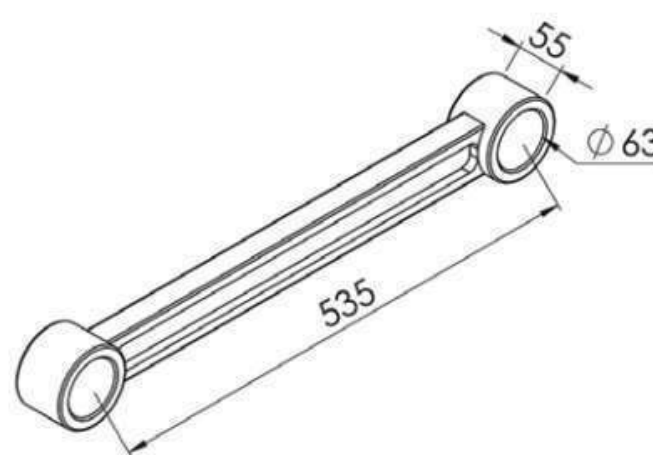


MSP3212

PULMON SUSP.
RANDON 2006 EN
ADELANTE

MSU1115

TENSOR FIJO 535mm
largo 1.1/4 SUSPENSYS



MSU1116

TENSOR REGUL. 535mm
largo 1.1/4 SUSPENSYS



**MOV04.001**

ESCUADRA F-600 - 14000

BD7T.5700.A

**MOV04.016**SOPORTE DE ELAST. DELANT.
PARTE DELANT.F-350 / F-600

BB9T.5335

**MOV04.002**SOPORTE DE ELASTICO
TRASERO PARTE DELANTERA
Y TRASERA F4000 ANT. 89

B9TT.5775.A

**MOV04.017**GEMELO ELASTICO
DELANTERO FORD CARGO

E5HT5B.311.AA

**MOV04.003**GEMELO ELASTICO TRASERO
F4000

B7T.5776.A

**MOV04.018**SOP. ELAST. TRAS. PTE.
TRAS. DER. Y DELANT. IZQ**MOV04.005**

ESCUADRA F-4000

BD5T.5700.B

**MOV04.019**SOP. ELAST. TRAS. PTE.
TRAS. IZQ. Y DELANT. DER.**MOV04.006**GUIA ABRAZADERA DELANT.
F-600/F-700/F-14000

C3TA.5458.A

**MOV04.020**GEMELO ELAST. DELT.
F14000**MOV04.007**TACO SEP. ELAST.
F600-F4000

BB9T.5594

**MOV04.021**SOP. ELAST. TRAS. PTE.
TRAS. IZQ. F-SAPO - F 14000
Y CARGO HASTA 1989

E5HT.5993.AA

**MOV04.008**GUÍA ABRAZ.
TRASERA FORD 4000**MOV04.022**SOP. ELAST. TRAS. PTE. TRAS.
DER. F-SAPO - F 14000 Y
CARGO HASTA 1989

E5HT.5994.AA

**MOV04.012**ASIENTO EJE
TRAS. F. CARGO
B7HU.5789**MOV04.023**SOPORTE DE ELASTICO
DELANTERO PARTE TRASERA
FORD CARGO

E6HT.5335.AA

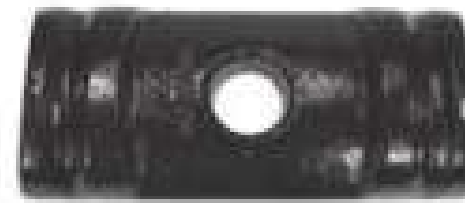
**MOV04.013**SOP. ELAST. DELT. PTE.
TRAS. F600/F700/F13000**MOV04.025**GUIA ABRAZ. TRAS. LARGA
TODOS FORD CARGO

**MOV04.026**SOP. ELAST. DELT. PTE.
DELT. FORD CARGO**MOV04.041**SOPORTE DE AMORTIG.
DELANT. IZQ. CON PERNO
FORD CARGO

TAR.413.353.A

**MOV04.027**SAPATA ABRAZ. TRAS.
F.CARGO POST 1989**MOV04.042**SOPORTE DE AMORTIG.
DELANT. DER. CON PERNO
FORD CARGO

TAR.413.354.A

**MOV04.029**GUIA ABRAZ. TRAS. TODOS
FORD CARGO**MOV04.043**GUIA. ABRAZ. TRAS. FORD
CARGO 814-815-915**MOV04.030**SOPORTE DE ELAST. TRAS.
PTE. TRAS. IZQ.FORD CARGO
DESPUES DE 1989

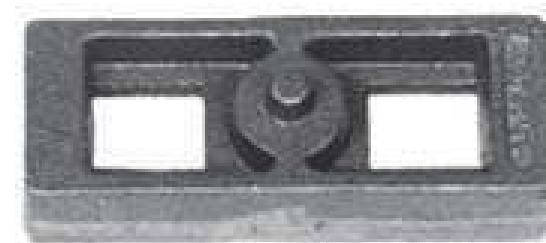
E5HT.5993.BA

**MOV04.048**TACO SEPARADOR DE
ELASTICOS FOR CARGO (40 X
76 X 190MM)**MOV04.031**SOPORTE DE ELAST. TRAS.
PTE. TRAS. DER. FORD CARGO
DESPUES DE 1989

E5HT.5992.AA

**MOV04.049**ESCUADRA FORD CARGO
TODOS**MOV04.033**SOP. ELAST. DELT. PTE.
TRAS. F14000 (SAPO)**MOV04.050**TOPORTE DE ELASTICO
DELANTERA PARTE TRASERA
(REFORZADA) FORD CARGO

88HU.5C075.BA

**MOV04.034**SOP. ELAST. DELT. PTE.
DELT. F14000 (SAPO)**MOV04.052**TACO SEPARADOR DE ELAST.
FORD CARGO CON TETONES
(40 X 76 X 190MM)**MOV04.035****MOV04.036**SOP. ELAST. TRAS. PTE. DELT. IZQ. Y
DER. FORD CARGO DESPUES 1989

E5HT.5785.AA

E5HT.5795.BA

**MOV04.053**ASIENTO ELAST. TRAS. IZQ.
CARGO 1618 - 1621 TAR.599.515**MOV04.054**ASIENTO ELAST. TRAS. DER.
CARGO 1618 - 1621 TAR.599.516**MOV04.037****MOV04.038**SOP. ELAST. TRAS. PTE. DELT. IZQ Y
DER. F-SAPO Y CARGO HASTA 1989

E5HT.5788.5BA E5HT.5799.5BA

**MOV04.055**GUIA ABRAZ. DELT. FORD
CARGO 1215-1217-1316-1317-
1415 AL 1422-1516 AL 1521

TGG.411.185

**MOV04.056**

SOPORTE DE ELASTICO
 TRASERO FORD CARGO
 8/9TON 814, 815, 915

TAP.511.279

**MOV04.069**

ASIENTO DE ELASTICO
 TRASERO F-14000 SAPO

F81A.5789CA

**MOV04.057**

ESPACIADOR DE LA GUIA
 DELANT. F. CARGO 1617 AL
 4030

TJG.411.185

**MOV04.071**

ASIENTO DE ELASTICO
 TRASERO F-14000

**MOV04.060**

ESCUADRA TRAS. F4000

**MOV04.074**

SOP. ELAST. TRAS. PTE.
 TRAS. F4000 POST 1998

**MOV04.062**

SOPORTE DE ELAST. TRAS.
 PTE. DELANT. DER. FORD 600
 AL F-14000

C4TZ-5775A

**MOV04.075**

SOP. ELAST. TRAS. PTE.
 DELT. F4000 POST 1998

**MOV04.063**

SOPORTE DE ELAST. TRAS.
 PTE. DELANT. IZQ. FORD 600
 AL F-14000

C4TZ-5775S

**MOV04.083**

ASIENTO DE ELASTICO
 TRASERO F-600 (72/76)

BD2T.5796.A

**MOV04.064**

SOPORTE DE ELAST. TRAS.
 PTE. DELT. DER. LARGO
 FORD 600 - F750

C2TZ-5775N

**MOV04.150**

SAPATA ABRAZ. TRAS. FORD
 CARGO 1315 DESP. 1999

**MOV04.065**

SOPORTE DE ELAST. TRAS.
 PTE. DELANT. IZQ. LARGO
 FORD 600 AL F-750

C2TZ-5775R

**MOV04.151**

SAPATA ABRAZ. TRAS.
 F. CARGO ANTES 1989

**MOV04.066**

SOPORTE DE ELAST. TRAS.
 PTE. TRAS. IZQ. FORD 600 AL
 F-14000

BD2T-5993A

**MOV04.153**

SOP. ELAST. DELT. PTE.
 TRAS. (ELAST 4") F14600

**MOV04.067**

SOPORTE DE ELAST. TRAS.
 PTE. TRAS. DER. FORD 600 AL
 F-14000

BD2T-5992A

**MOV04.158**

ESCUADRA FORD CARGO
 814



MOV04.167

SOPORTE DE ELAST.
TRAS.PTE. TRAS. FORD
CARGO1119 POST 2014

EC45-5894-AA



MOV04.168

SOPORTE DE ELAST.
TRAS.PTE. DELANT. FORD
CARGO 1119 POST 2014

EC45-5785-AA



AL.003

GEMELO TRAS. F100
C/BUJE



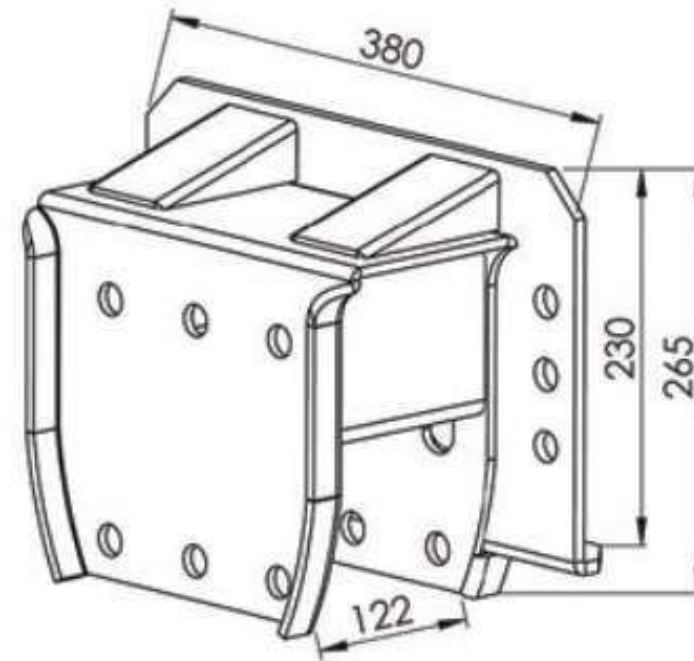
AL.013

GEMELO TRAS. FORD
RANGER C/ BUJE



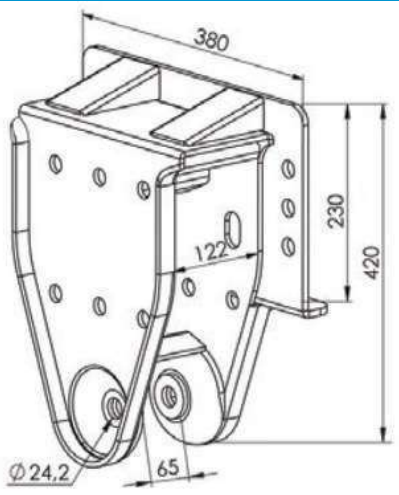
AL.017

GEMELO TRAS. FORD
TRANSIT C/ BUJE



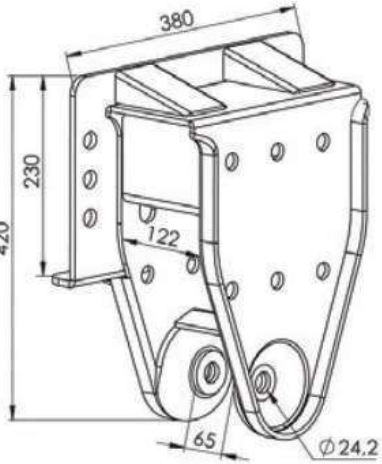
MSU1031

SOPORTE TRASERO
LADO IZQUIERDO
CAMION FORD VW
VOLVO



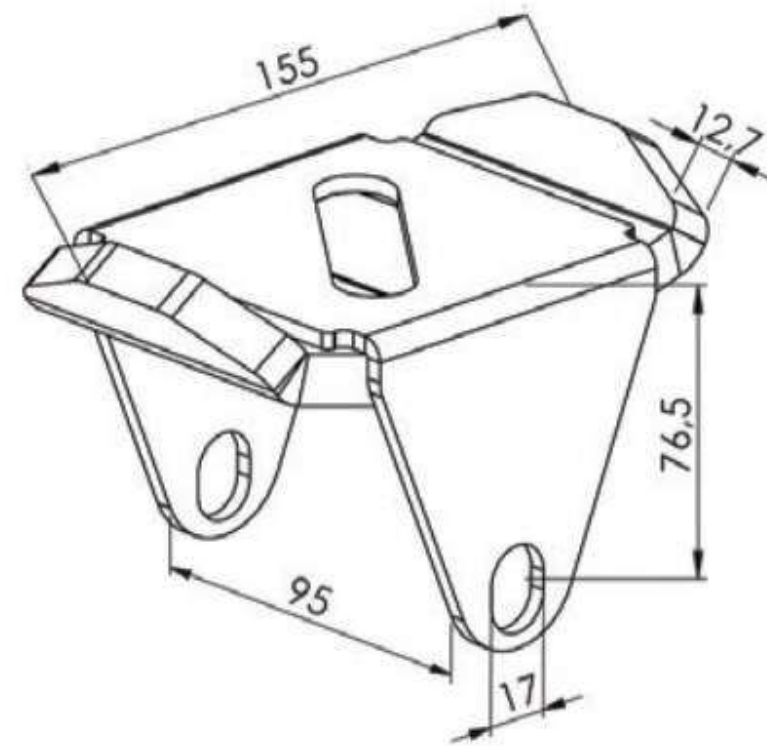
MSU1027

SOPORTE
DELANTERO LADO
DERECHO CAMION
FORD VW VOLVO



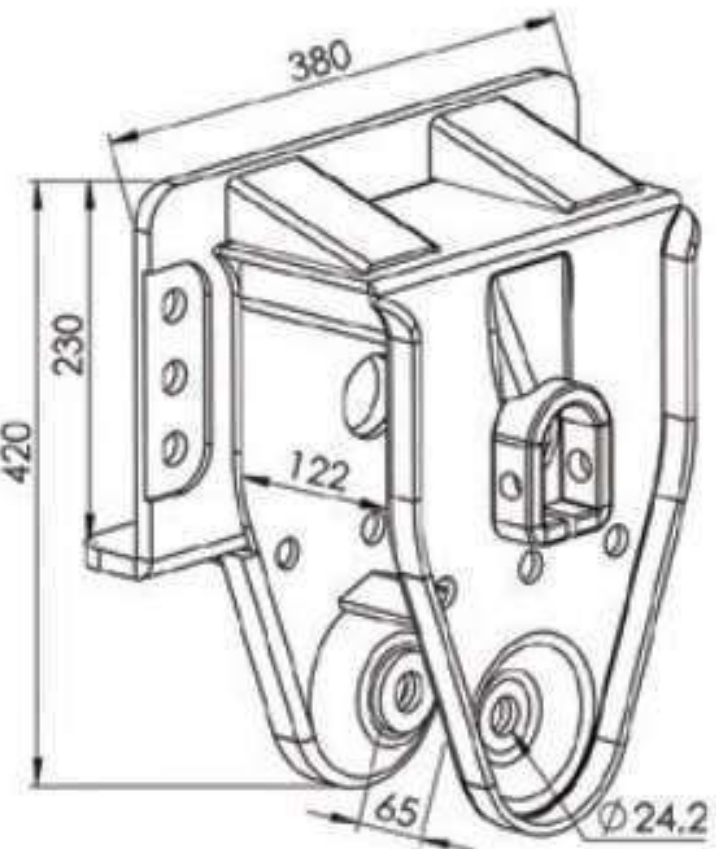
MSU1028

SOPORTE DELANTERO
LADO IZQUIERDO
CAMION FORD VW
VOLVO



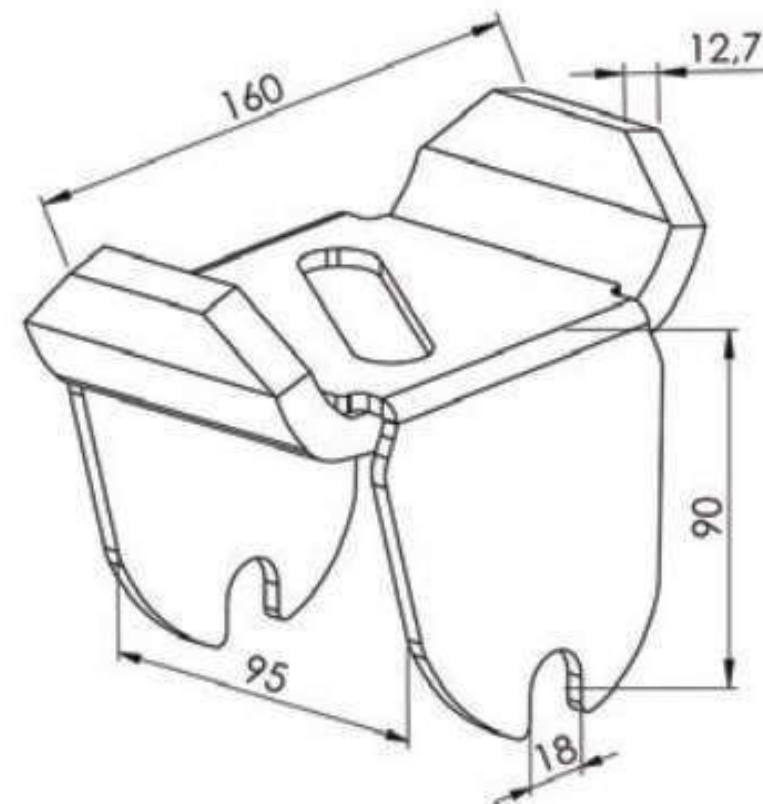
MSU1104

DESLIZANTE DE
SOPORTE SUSPENSYS
FASE 1



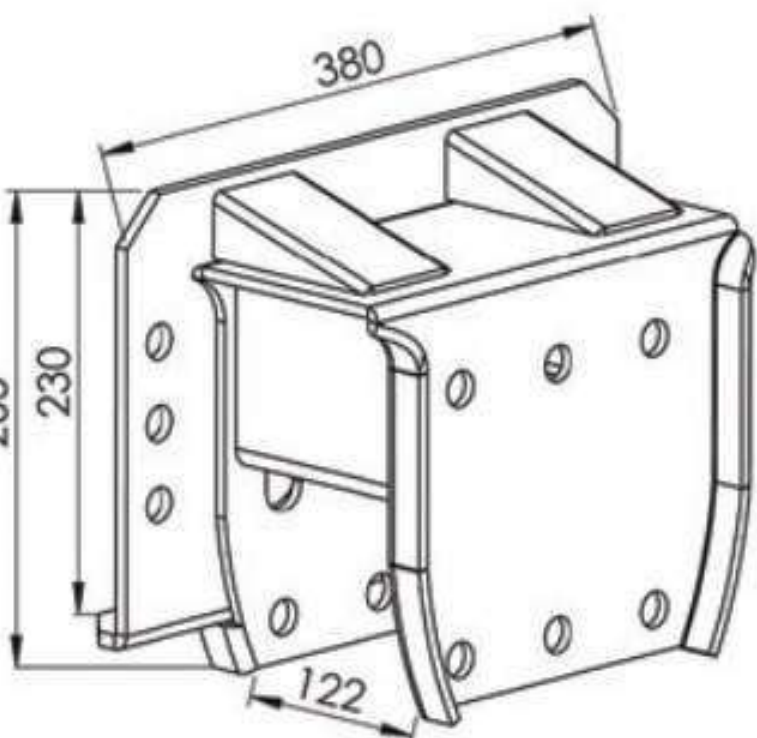
MSU1029

SOPORTE CENTRAL
CAMION PARA PERNO
DE BALANCIN Ø50mm
FORD VW VOLVO



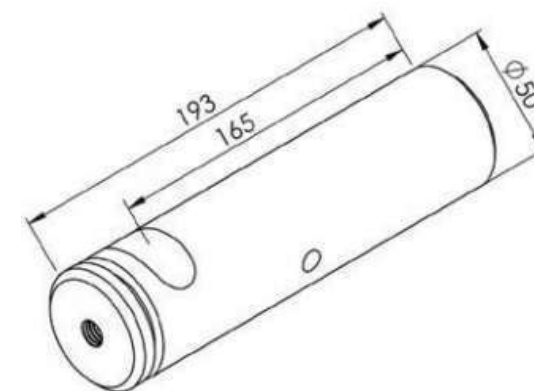
MSU1105

DESLIZANTE DE
SOPORTE SUSPENSYS
FASE 2



MSU1030

SOPORTE TRASERO
LADO DERECHO
CAMION FORD VW
VOLVO



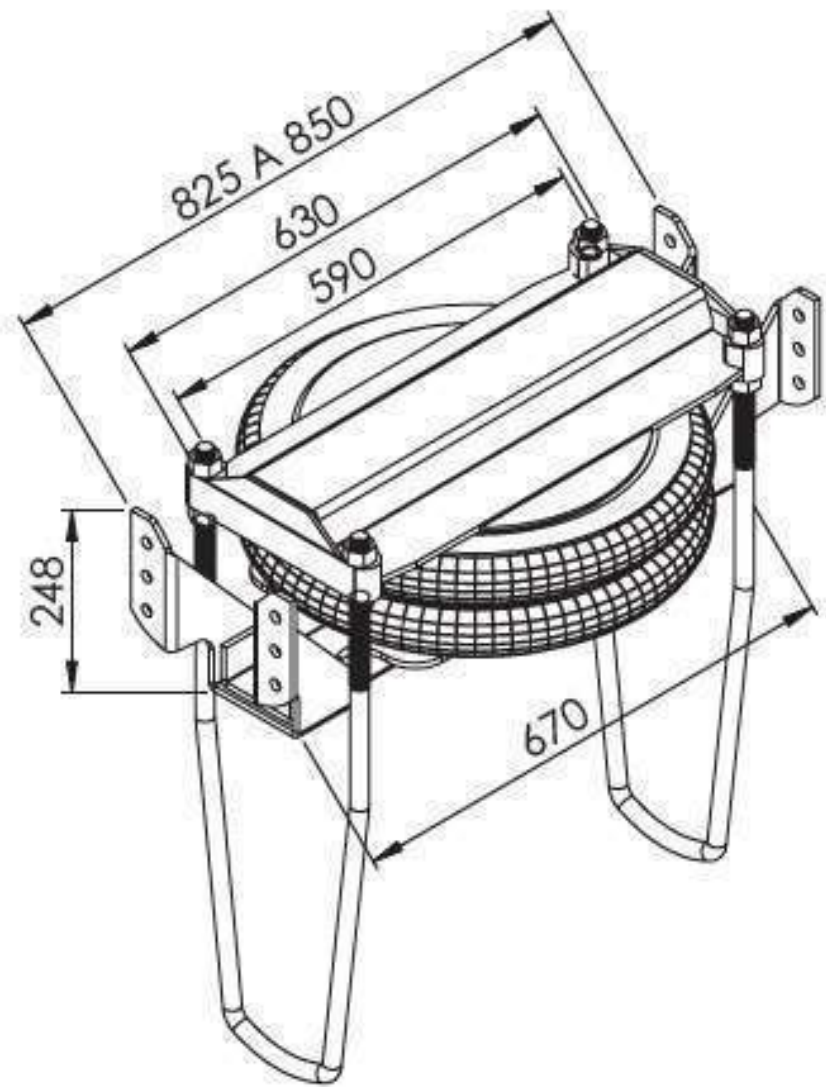
MSU1090R

PERNO TEMPLADO PARA
SOPORTE CENTRAL
SUSPENSYS FORD VW
VOLVO



MSP3054

PULMON LEVANTA EJE
ØINT.333 X ØEXT. 525 X
ALT. 60 A 220mm



MSP3087

LEVANTA EJE
NEUMATICO
(SUSPENSYS) FORD VW
VOLVO

MSP3088

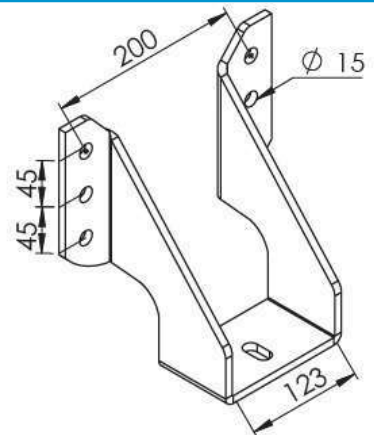
BASE DE LEVANTA EJE
NEUMATICO

MSP3089

TAPA DE LEVANTA EJE
NEUMATICO

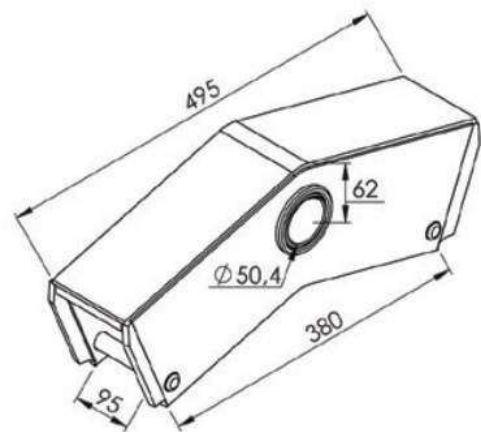
MSP3208

PULMON SUSPENSION
SUSPENSYS



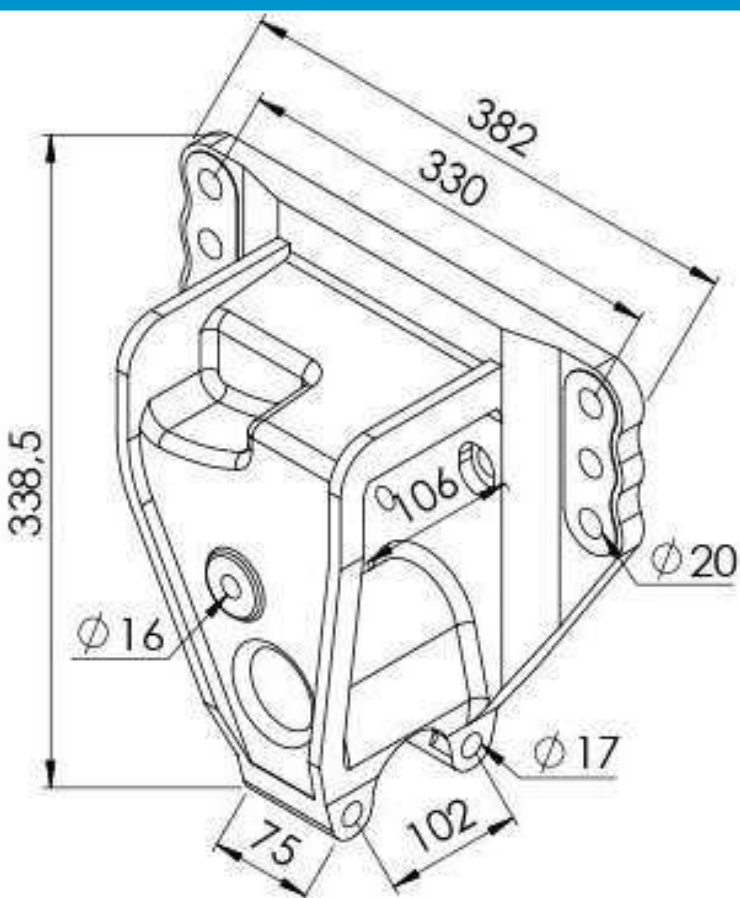
MSP30043F

SOPORTE FIJACION
LEVANTA EJE DE 3 AGUJ.



MSU1041

BALANCIN Ø50mm
FORD VW VOLVO



MFU1110LD

SOPORTE DELANTERO
SUSPENSYS LADO DER.
FORD VW VOLVO

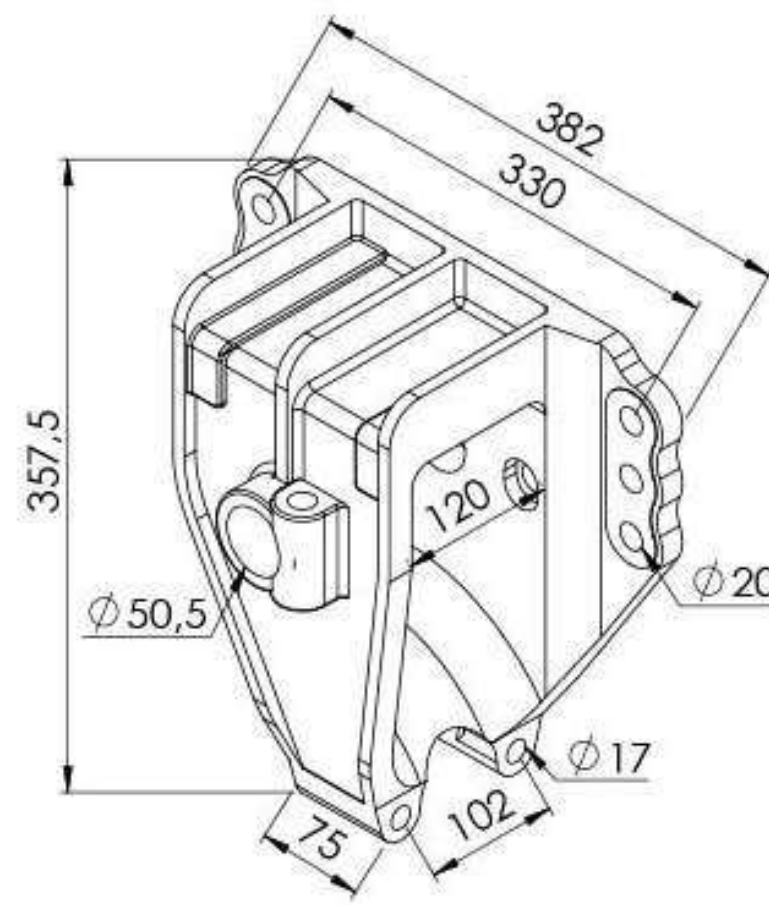
MFU1110LE

SOPORTE DELANTERO
SUSPENSYS LADO IZQ.
FORD VW VOLVO



MSP3053

PULMON DE LEVANTA
EJE ØINT 380MM X ØEXT
545MM (7.14)

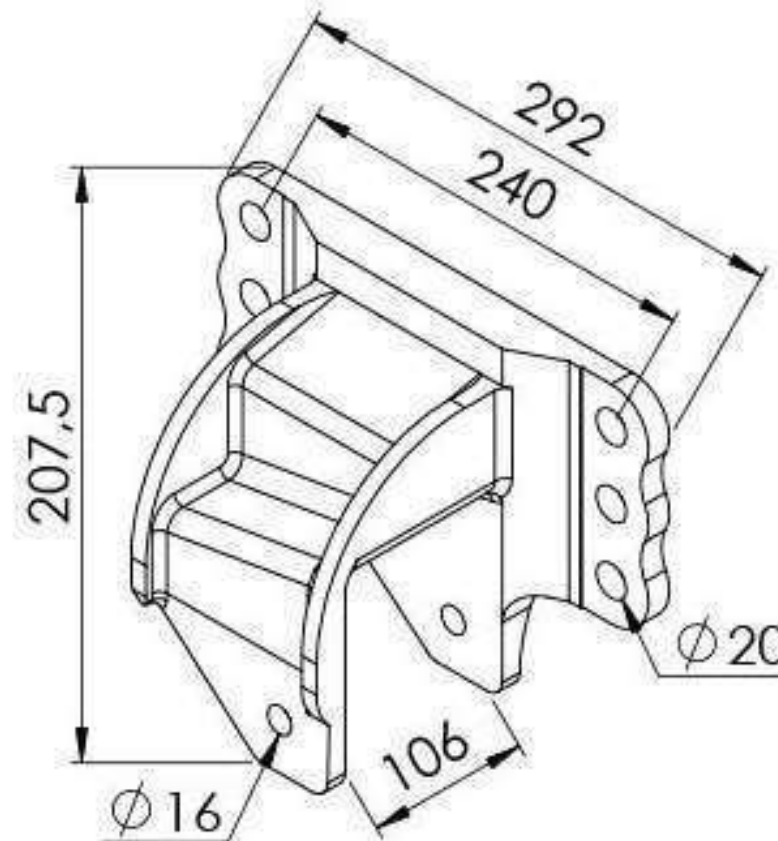


MFU1111LD

SOPORTE CENTRAL
SUSPENSYS LADO DER.
FORD VW VOLVO

MFU1111LE

SOPORTE CENTRAL
SUSPENSYS LADO IZQ.
FORD VW VOLVO

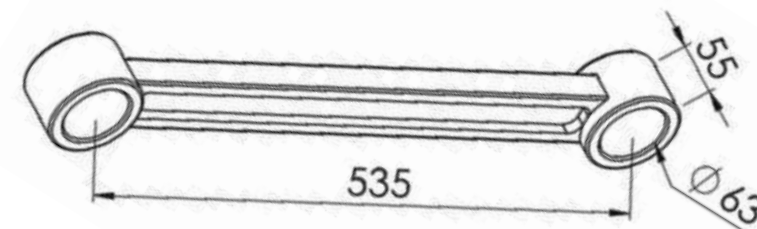


MFU1112LD

SOPORTE TRASERO
SUSPENSYS LADO DER.
FORD VW VOLVO

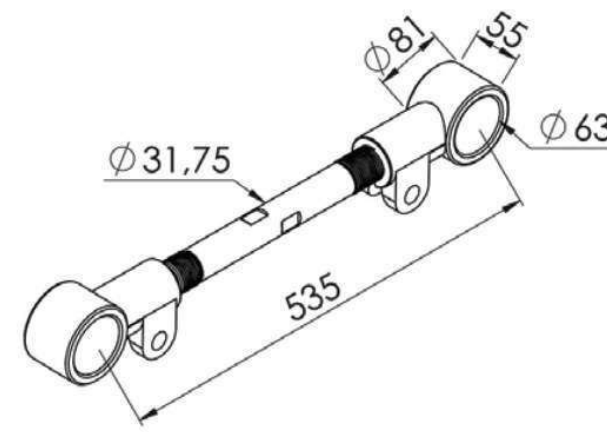
MFU1112LE

SOPORTE TRASERO
SUSPENSYS LADO IZQ.
FORD VW VOLVO



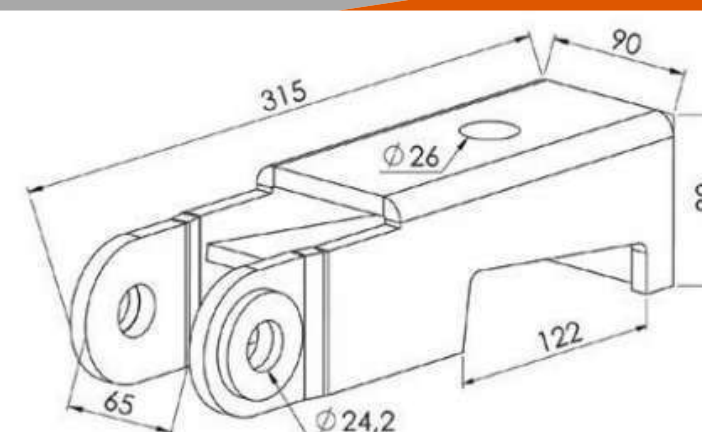
MSU1115

TENSOR FIJO 535mm
largo 1.1/4 SUSPENSYS
FORD VW VOLVO



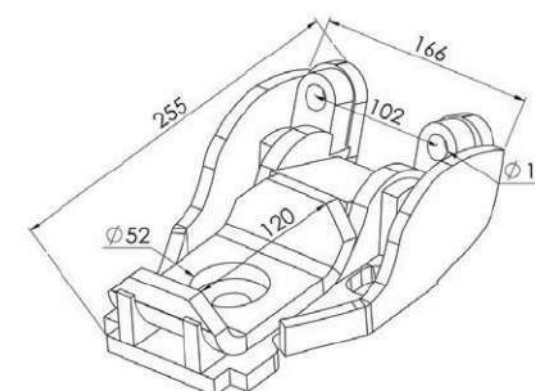
MSU1116

TENSOR REGULABLE
535mm largo 1.1/4
FORD VW VOLVO



MSU1035

SAPATA SUSP. EJE
TRACCION CAMION
FORD



MSU1118

SAPATA CAMION
FORD

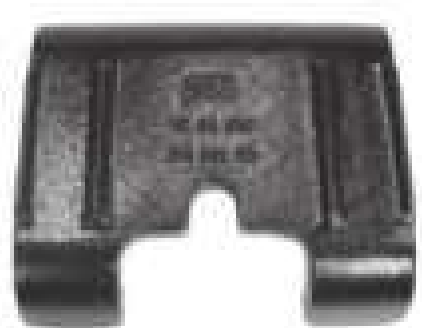


MSP3202

PULMON SUSP. NEUM. F.
CARGO EJE TRACCION

MSP3202A

SIN BASE



MOV06.030

GUIA DE ABRAZ. TRAS.
SUSP. NEUM. VW18310
CONSTELLATION



MOV06.073

SOP. ELAST. TRAS. C/
PERNO Ø34 VOLKSBUS
A PARTIR 2012



MOV06.044

SOPORTE ABRAZ. TRAS.
SUSP. MIXTA VW TITAN



MOV06.077

SOP. BARRA ESTAB.
DELT. VW
8100/8140/8150/9150



MOV06.057

SOP. ELAST. TRAS. C/
PERNO IZQ. CAMION
16180/VOLKSBUS



MOV06.078

SOP. ESTAB. CAMION
17300/18310/26310/O
MNIBUS 16210/17210



MOV06.058

SOP. ELAST. TRAS. C/
PERNO DER. CAMION
16180/VOLKSBUS



MOV06.083

GUIA. ABRAZ. TRAS.
VW DELIVERY



MOV06.059

SOP. ELAST. TRAS. C/
PERNO IZQ. CAMION
17210-26310/OMN.
16210/17210



MOV06.087

TAPA BARRA
ESTABILIZADORA
DELIVERY 11180



MOV06.060

SOP. ELAST. TRAS. C/
PERNO DER. CAMION
17210-26310/OMN.
16210/17210



CA.004

CHAPA BARRA ESTAB.
DELANTERA
VW 690



MOV06.063

SOP. DE AMORTIG.
L.IZQ. VW 18310
CONSTELLATION
(SUSP. NEUM.)



GR.003

ABRAZADERA BARRA
ESTAB. DLT. 9x86x121
VW 690



MOV06.064

SOP. DE AMORTIG.
L.DER. VW 18310
CONSTELLATION
(SUSP. NEUM.)



MSP3054

PULMON LEVANTA EJE
ØINT.333 X ØEXT.525
X ALT 60 A 220mm



MOV06.065

CHAPA GEMELO VW
690/11130/13130



MSP3053

PULMON LEVANTA EJE
ØINT.380 X ØEXT. 545
X ALT. 60 A 220mm

**AL.010**GEMELO ELAST. TRAS.
VW8140/8150**CH.029**CHAPA ESTAB. DELT.
91 AL 94**CA.005**CHAPA BARRA ESTAB.
TRAS. VW 690**CH.077**CHAPA BARRA ESTAB.
TRAS.
VW12140/12170BT/12180**CH.003**CHAPA GEMELO
DELT. ENTRECENRO
120mm C/AGUJ. 16,5
VW14210/22160**SU.118**SOP. BARRA ESTAB.
TRAS. VW8150**CH.012**CHAPA ABRAZ. BARRA
EST. DELT. VW690**SU.086**SOP. ELAST. DELT.
PTE. TRAS. VW8140**CH.014**CHAPA ARTIC. DE ESTAB.
TRAS. DELT. VW690**CH.078**CHAPA BARRA ESTAB.
DELT. VW13180/13310**CH.015**CHAPA ARTIC. DE
ESTAB. TRAS. VW690**SU.089**SOP. ELAST. DELT.
PTE. TRAS.
VW12140H/14220**CH.024**CHAPA ESTAB.
DELT. VW16170**RIVERTEC**

**MOV07.001**GEMELO DELANTERO
N10 - NL12-340-360

8.121.561

**MOV07.038****MOV07.039**
SOPORTE ELAST. DELANT.
PTE. DELT. IZQ. Y DER.
FH/GLOBET**MOV07.002**GEMELO TRASERO
(ELASTICO PARABOLICO)
N10-NL12-340-360

8.121.686

**MOV07.016**SOPORTE DE ELAST.
DELANT. PTE. TRAS.
340/360**MOV07.003**SOPORTE DE ELAST. TRAS.
PTE. DELT. Y TRAS. (ELAST.
PARABOL.) N10-NL12-340-
360

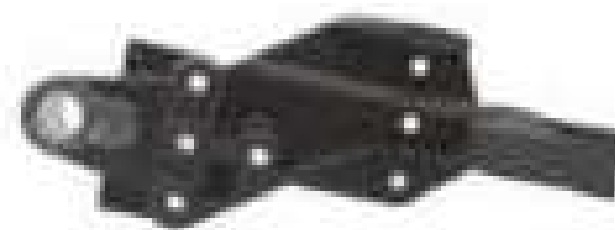
8.121.666

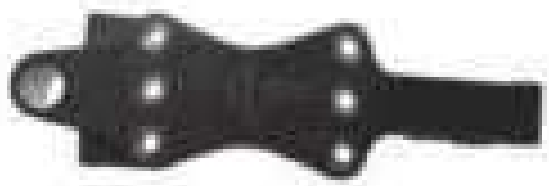
**MOV07.017**SOPORTE DE ELAST.
DELANT. PTE. DELANT.
IZQ. N10/N12**MOV07.014**GUIA DE ELASTICO
DELANT. FH12-NL12

1.075.241

**MOV07.018**SOPORTE DE ELAST.
DELANT. PTE. DELANT.
DER. N10/N12**MOV07.015**ASIENTO DE ELASTICO
TRASERO (40MM) FH12

3.197.962

**MOV07.019**SOPORTE DE ELAST.
DELANT. PTE. DELANT.
IZQ. 340/360**MOV07.034**SOPORTE DE ELAST.
TRAS. PTE. DELANT.
GLOBETROTTER**MOV07.020**SOP. ELAST. DELT. PTE.
DELT. DER. 340/360**MOV07.035**SOPORTE DE ELAST.
TRAS. PTE. TRAS.
GLOBETROTTER**MOV07.049**SOPORTE ELAST.
DELANT. PTE. TRAS.
FM420 (6x4/8x4)**MOV07.036**GUIA ABRAZ. DELANT.
IZQ. FH**MOV07.050**SOPORTE ELAST. DELT. PTE.
TRAS. IZQ. (BUJE ROSC)
FH12/GLOBET**MOV07.037**GUIA ABRAZ. DELANT.
DER. FH**MOV07.051**SOPORTE ELAST. DELT.
PTE. TRAS. DER. (BUJE
ROSC) FH12/GLOBET



MOV07.052

SOPTTE ELAST. DELT. PTE.
TRAS. CABINA LARGA
NH12/380 (2000-2001)



MOV07.067

SOPTTE. ELAST. DELT.
PTE/TRAS/DER. (buje goma)
FH12/GLOB. C/CATALIZADOR



MOV07.054

SOP. ELAST. 80mm
DELT. PTE. TRAS. VM



MOV07.068

SAPATA ELAST. DELANT.
LADO IZQ. VM



MOV07.055

SOP. ELAST. TRAS. PTE.
DELANT. VM



MOV07.069

SAPATA ELAST. DELANT.
LADO DER. VM



MOV07.056

SOP. ELAST. DELT. PTE.
TRAS. VM 310



MOV07.071

GUIA ABRAZ. DELT.
VOLVO VM260/310



MOV07.057

SOPORTE ANCLAJE LADO
IZQ. FH



MIA7112 (I.4538)

Bancada central
Volvo FH/NH/FM
(20429274)



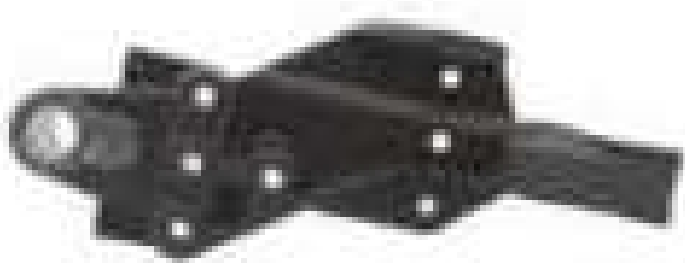
MOV07.058

SOPORTE ANCLAJE LADO
DER. FH



MIA7716 (I.3630)

Base tensor en V
Alt. 96 x c/c 155 FH FM
VM 2012 en adelante



MOV07.064

SOPTTE. ELAST. DELT.
PTE/TRAS/IZQ. (buje goma)
FH12/GLOB. S/CATALIZADOR



MIA7717 (I.4156-02)

Base tensor en V
Alt. 96 x 198 x 138,5 N10-
N12-NL10 (1695008)



MOV07.065

SOPTTE. ELAST. DELT. PTE.
TRAS. DER. C/BUJE
SILENTBLOCK FH12 GLOBET.



MIA7718 (I.4195)

Base tensor V s/ rosca
96 x 198 x 138,5 FH NH
FM (3090712)



MOV07.066

SOPTTE. ELAST. DELT.
PTE/TRAS/IZQ. (buje goma)
FH12/GLOB. C/CATALIZADOR



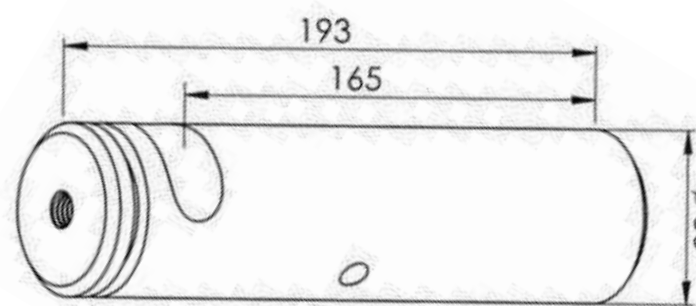
MIA7719 (I.4444)

Base tensor en V 95 x
78,5 x 155 VM310/FH16
(20741710)



MIA7720 (I.4493)

Kit central completo de tensor en V VM310 / FH / FM (20741710)



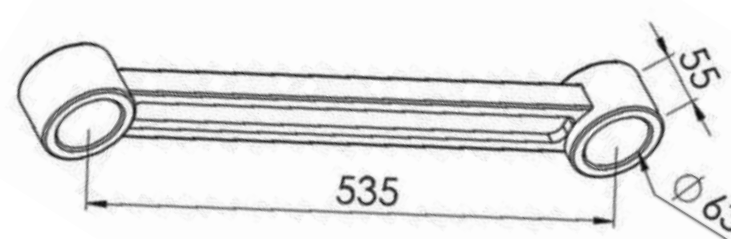
MSP1090R

PERNO TEMPLADO BALANCIN



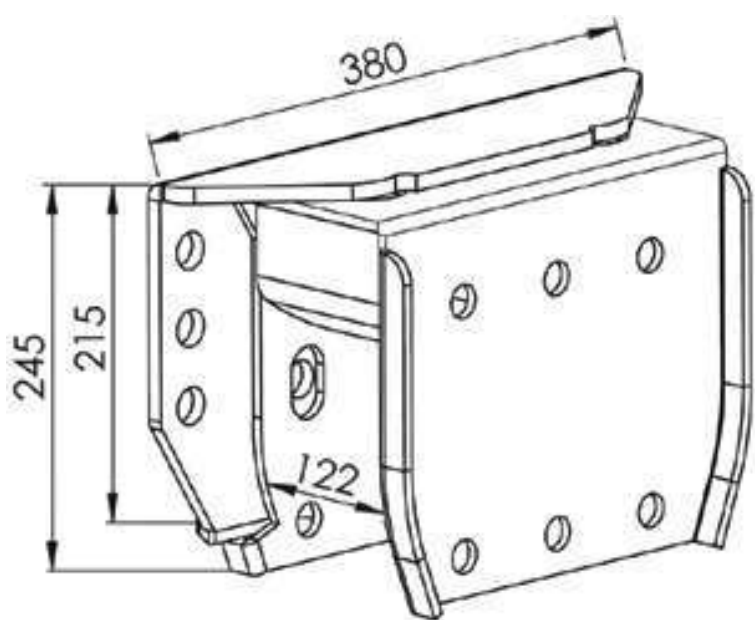
MSP3202

PULMON SUSP. NEUM. VOLVO FH/NH



MSU1115

TENSOR FIJO 535mm largo 1.1/4 SUSPENSYS FORD/VW/VOLVO/SCANIA

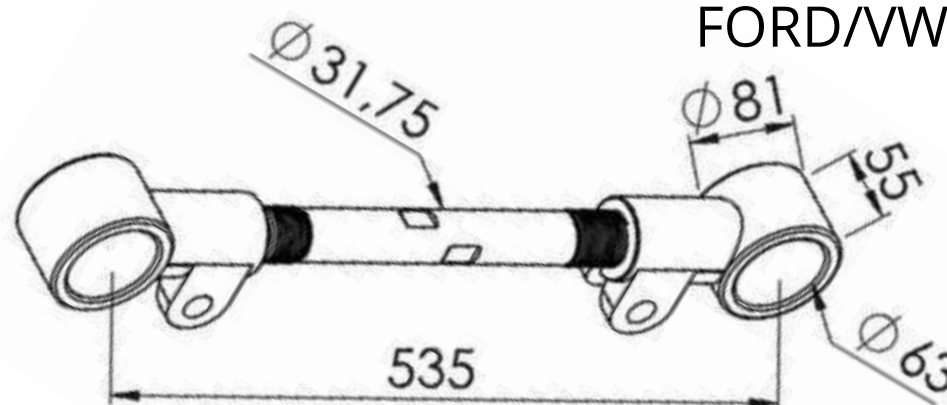


MSU1094LD

SOPTE SUSPENSYS TRAS. LADO DER. VOLVO/Scania

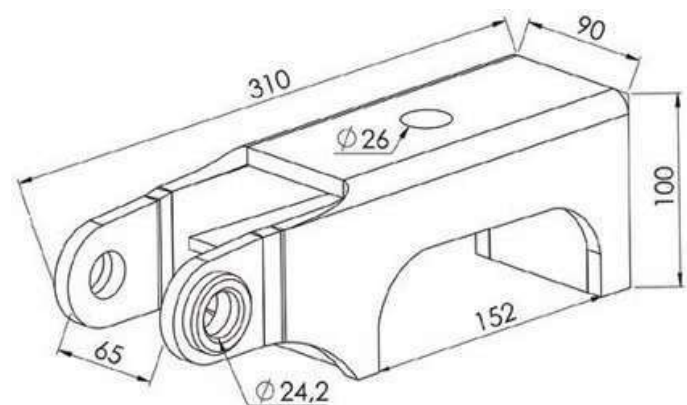
MSU1116

TENSOR REGULABLE 535mm largo 1.1/4 SUSPENSYS FORD/VW/VOLVO/SCANIA



MSU1095LE

SOPTE SUSPENSYS TRAS. LADO IZQ. VOLVO/Scania



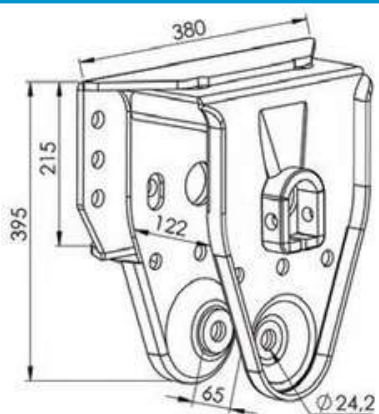
MSU1101

SAPATA SUP. DE EJE TRACCION VOLVO todos



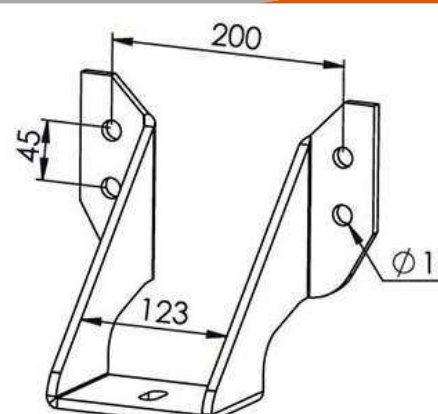
MSP3207PR

PULMON SUSPENSION NEUMATICA



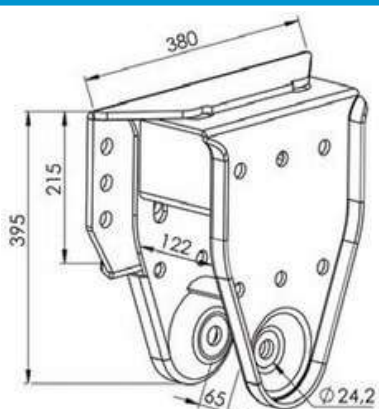
MSU1086

SOPTE SUSPENSYS CENTRAL PERNO Ø50 VOLVO/Scania



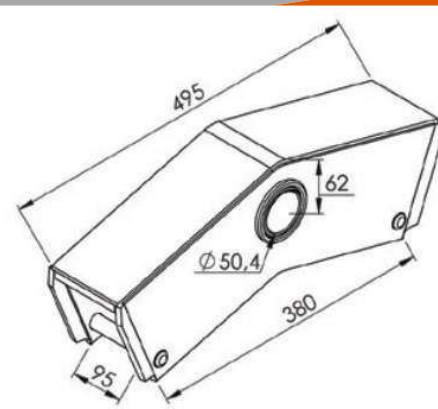
MSP3004-2F

SOPORTE SUJECIÓN LEVANTA EJE 2 AGUJ. SCANIA



MSU1092LD MSU1092LE

SOPTE. SUSPENSYS DELANT. LADO DER / LADO IZQ. VOLVO/Scania



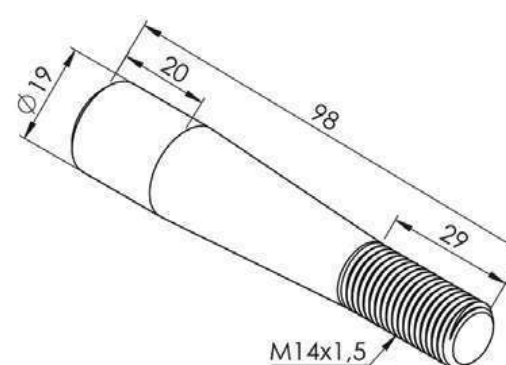
MSU1041

BALANCIN Ø50mm



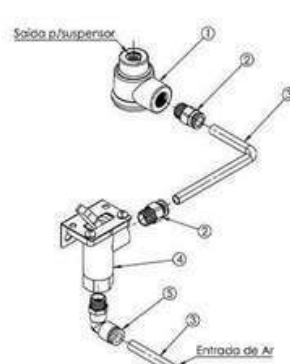
MSP3053

PULMON DE LEVANTA EJE ØINT 380MM X ØEXT 545MM (7.14) VOLVO todos



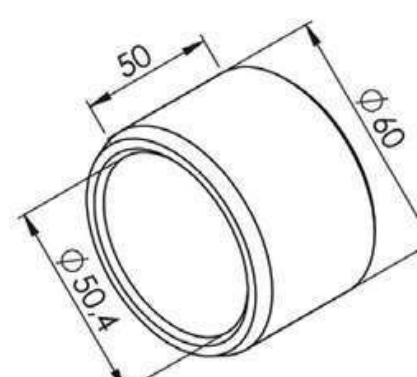
MRN1061

TRABA CÓNICA



MSP3105

KIT DE VALVULAS Y CONEXIONES PARA LEVANTA EJE M-16



MRO0208

BUJE BALANCIN CEMENTADO ØINT 50 ØEXT 60 LARGO 50

**MOV10.014**

ESCUADRA 160
E21/170 E22

**SU.161**

SOPORTE ELAST. TRAS.
PARTE TRAS. DAILY
70C16

**MOV10.015**

SOP. ELAST. TRAS.
PTE. TRAS.

**SU.164**

SOP. ELAST. TRAS. PARTE
DEL. VERTIS 90V18
ECOLINE

**MOV10.016**

ASIENTO DE ELAST.
TRAS. IVECO

**SU.165**

SOPORTE ELAST. TRAS.
PARTE TRAS. VERTIS
90V18 ECOLINE

**SU.110**

SOP. ELAST. TRAS.
PTE. DELT. IZQ.
IVECO 35-10/49-12

**SU.167**

SOP. ELAST. TRAS. PTE.
DEL. VERTIS 130V90
ECOLINE/TECTOR/
EUROCARGO

**SU.112**

SOP. ELAST. TRAS.
PTE. DELT. DER.
IVECO 35-10/49-12

**JU.523**

GEMELO ELAST.
TRAS. C/BUJE KIA
BESTA

**SU.119**

SOP. ELAST. TRAS.
PTE. DELT. IZQ.
IVECO 59-12

**JU.527**

GEMELO ELAST.
TRAS. KIA TOPIC S/
BUJE

**SU.120**

SOP. ELAST. TRAS.
PTE. DELT. DER.
IVECO 59-12

**JU.028**

GEMELO ELAST.
TRAS. HYUNDAI C/
BUJE

**SU.148**

SOP. DEL/DEL ELAST.
90mm VERTIS 130X90
ECOLINE/TECTOR

**JU.528**

GEMELO ELAST.
TRAS. HYUNDAI S/
BUJE

**SU.160**

SOP. ELAST. TRAS. PTE.
DELANT. DAILY 70C16

**JU.530**

GEMELO ELAST. TRAS.
FIORINO/STRADA
S/BUJE

**9901 (I.2085)**

Buje "S" sistema frenos
RANDON Master Ext. 48,5
x Int.38,5 x 40

**9935 (I.4096)**

Buje hierro fundido Ø
Ext. 48 x Ø Int. 42,5 x 35

**9909 (I.2079)**

Buje "S" sistema frenos
nylon Ext. 53 x
Int. 38,0 x 25

**9936 (I.4098)**

Buje hierro fundido Ø
Ext. 51 x Ø Int. 41,5 x 25

**9910 (I.2162)**

Buje nova "S" Ext. 51 x
Int. 41,75 x 25

**9937 (I.4240)**

Buje hierro fundido Ø
Int. 38,2 x Ø Ext. 47,6
x 30

**9914 (I.3280)**

Kit para flange
RANDON Master

**9938 (I.4252)**

Buje hierro RANDON Ø
Ext. 36 x Ø Int. 33,2
x 37,2

**9915 (I.3281)**

Kit para flange
RANDON

**9945 (I.3284)**

Retén flange
RANDON Master

**9916 (I.3282)**

Kit para flange
RANDON

**9946 (I.3283)**

Retén flange
RANDON

**9920 (I.4014)**

Tuerca RANDON Ø 135
x aguj. 88 x Alt. 25 x
Rosca M90 x 2

**9947 (I.4017)**

Tuerca RANDON
Ø Ext. 124 x 25,4 x
Alt. rosca 31/8 12 fpp

**9921 (I.4017)**

Tuerca RANDON
Alt. 25,4 x Rosca 3.1/8
12 FPP Ø Ext. 124

**9950 (I.4233)**

Traba araña
Master Int. 80,3

**9934 (I.4016)**

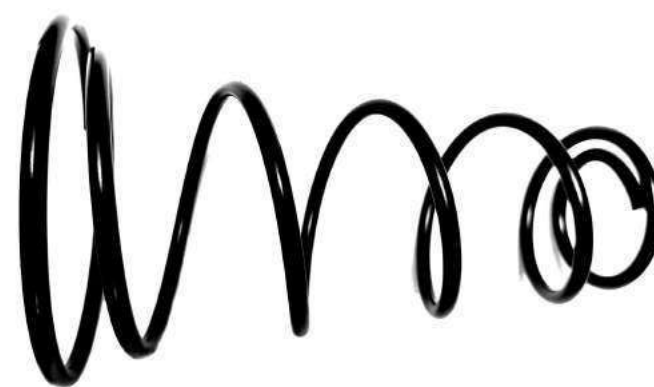
Anillo de pista Master
Ext. 127 x Int. Mayor
110,5 x Int. Menor 94,8 x
Alt. 22

**9951 (I.4240)**

Buje flange
RANDON Master
Ø 38,2 x 47,6 x 30

**9952 (I.4252)**

Buje flange RANDON
Ø 33,2 x 36 x 37,2

**9965 (R.014)**

Resorte 9" (36")

**9955 (I.4186)**

Rodillo de patín de
freno 32 mm

**DT24**

Diafragma de Freno
pulmón 7" común

**9956 (I.4187)**

Rodillo de patín de
freno 35 mm

**DT30**

Diafragma de Freno
101-5 pulmón 8"
simple

**9957 (I.4188)**

Rodillo de patín
de freno 38 mm

**DT30M**

Diafragma de Freno
SPRING BRAKE

**9958 (I.4207)**

Rodillo de patín de
freno 31,7 mm

**VN9813**

Buje para cruceta largo
polipropileno

**9959 (I.4278)**

Rodillo de patín
de freno 42 mm

**VN9814**

Buje para cruceta corto
polipropileno

**9960**

Seguro de
rodillo patín

**VN9815**

Buje esférico p/ guía de
leva polipropileno

**9963 (R.001)**

Resorte 135mm

**9964 (R.002)**

Resorte 212mm

**TR.007**

ARANDELA PICO PUNTA
EJE MB 608

**TR.070**

ARANDELA ARAÑA
TRABA CAÑONERA MB
1114

**TR.008**

ARANDELA PICO PUNTA
EJE MB 1114

**TR.065**

ARANDELA PICO TRABA
CAÑONERA MB 1519

**TR.009**

ARANDELA PICO PUNTA DE
EJE MB 1517

**TR.069**

ARANDELA ARAÑA
TRABA CAÑONERA MB
1519

**TR.010**

ARANDELA ESTRELLA PUNTA
DE EJE MB 1114

**TR.094**

ARANDELA ARAÑA
TRABA CAÑONERA MB
1620/1622 ATEGO O500

**TR.016**

TRABA PERNO PATIN MB

**TR.095**

ARANDELA ARAÑA
TRABA CAÑONERA MB
AXOR

**TR.031**

ARANDELA ARAÑA TRABA
CAÑONERA EJE ROCKWELL
MB 1620 / 1718

**TR.096**

ARANDELA PICO TRABA
CAÑONERA MB
L1618/1620/1622

**TR.063**

ARANDELA PICO TRABA
CAÑONERA MB 608 / MB
912

**TR.018**

ARANDELA ARAÑA TRABA
CAÑONERA F350
Ø51,5mm

**TR.067**

ARANDELA ARAÑA
TRABA CAÑONERA MB
608 / MB 912

**TR.019**

ARANDELA ARAÑA TRABA
CAÑONERA F4000 Ø51,5
mm

**TR.066**

ARANDELA PICO TRABA
CAÑONERA MB 1114

**TR.017**

ARANDELA PICO PUNTA
DE EJE F4000

**BZ-0188**

JGO. REP. PUNTA EJE
SCANIA 113 / AM60
PERNO Ø53,5X44,4MM

**BZ-0606**

VALVULA DESCARGA
RAPIDA ROSCA 16x16x22
CAMIONES MB Y
ACOPLADOS

**BZ-0192**

JGO. REP. PUNTA EJE
SCANIA P94/114/124
C/RULEMANØ55X45

**BZ-0465**

EJE LEVA "S"LARGO
TOTAL 529, Ø38 X Ø38,
28 ESTRIAS

**BZ-0191**

JGO. REP. PUNTA EJE VOLVO
VM210/240/260/310
Ø45X44,4

**BZ-0466**

EJE LEVA "Z"LARGO TOTAL
529, Ø38 X Ø38, 28
ESTRIAS

**BZ-0193**

JGO. REP. PUNTA EJE
VOLVO FH/NH/FM 2004
EN ADELANTE Ø60X40

**BZ-0453**

EJE LEVA "S"LARGO TOTAL
529,70, Ø41 X Ø38, 28
ESTRIAS

**BZ-0238**

JGO. REP. PUNTA EJE
IVECO EUROTECH
/STRALIS/TECTOR/
CURSOR Ø43X53

**BZ-0454**

EJE LEVA "Z"LARGO
TOTAL 529,70, Ø41 X
Ø38, 28 ESTRIAS

**BZ-0237**

JGO. REP. PUNTA EJE
AXOR/0370/1924/193
3/1935/1938 Ø51X50

**BZ-0451**

EJE LEVA "S"LARGO TOTAL
606,2, Ø41 X Ø38, 28
ESTRIAS

**BZ-0500**

JGO. REP. PUNTA EJE
VW/FORD CARGO
14-210/16-180/17-220
Ø45,55C264,5std

**BZ-0452**

EJE LEVA "Z"LARGO
TOTAL 606,2, Ø41 X
Ø38, 28 ESTRIAS

**BZ-0567**

JGO. REP. PUNTA EJE
VW/FORD CARGO 14-
210/16-180/17-
220Ø45,55C264,5 1°

**BZ-0180**

PATIN FRENO
MASTER/ RANDON
(CA33)

**BZ-0551**

VALVULA DESCARGA
RAPIDA ROSCA 1/2" X
1/4" CAMIONES Y
ACOPLADOS

**BZ-0181**

PATIN FRENO MASTER/
8" / RANDON (4516)

**BZ-0328**

PATIN FRENO M/B DEL
1924 A 1941/TRAS
LK/1315/1621 (MB184)

**BZ-0330**

PATIN FRENO VW/
VOLVO/IVECO/AGRALE/
GUERRA (FD88)

**BZ-0146**

CAJA REGULADORA
10 ESTRIAS C/TRABA
LLAVE 19

**BZ-0147**

CAJA REGULADORA
28 ESTRIAS C/TRABA
LLAVE 20

**BZ-0405**

CAJA REGUL. TRAS.DER.
26ESTRIAS S/TRABA MB
1315 /1316/1318/1517
/1620

**BZ-0212**

CAJA REGULADORA DEL.
26 ESTRIAS S/TRABA
MB1316/1318/1517/1620
/1924/1933

**BZ-0218**

CAJA REGULADORA DEL.
26 ESTRIAS S/TRABA
MB1316/1318/1517/1620
/1924/1933

**BZ-0213**

CAJA REG. TRAS. 26
ESTRIAS MB
1935/1938/1941/2318/232
5/ MAN TGX 29440/29480

**BZ-0216**

TRISTOP 16/24 EMPUJE
330MM ENTRE CENTRO
120MM
AGRALE/FORD/MB/VW

**BZ-0272**

TRISTOP 16/24 EMPUJE
330MM ENTRE
CENTRO76MM MB

**BZ-0039**

TRISTOP 24/30 MODELO
WABCO MB/SCANIA/
120mm entrecentro

**BZ-0215**

TRISTOP 24/30 EMPUJE
330MM ENTRE CENTRO
120MM VW ROSCA
16MM

**BZ-0015**

TRISTOP 30/30 EMPUJE
330MM SEMI SALIDA
16MM ENTRE CENTRO
120MM

**BZ-0164**

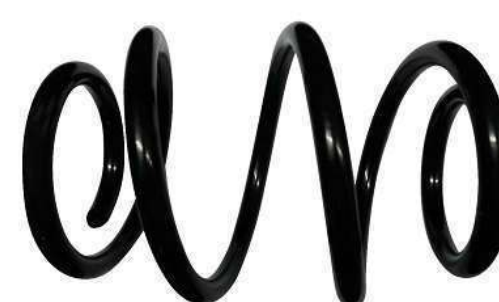
PULMON SIMPLE 7"
EMPUJE 190MM TIPO 24
ENTRE CENTRO 120MM

**BZ-0154**

PULMON SIMPLE
VASTAGO CORTO 70mm
TIPO 30 x 120mm
entrecentro

**BZ-0155**

PULMON SIMPLE 8"
EMPUJE 190MM TIPO 30
ENTRE CENTRO 120MM

**BZ-0341**

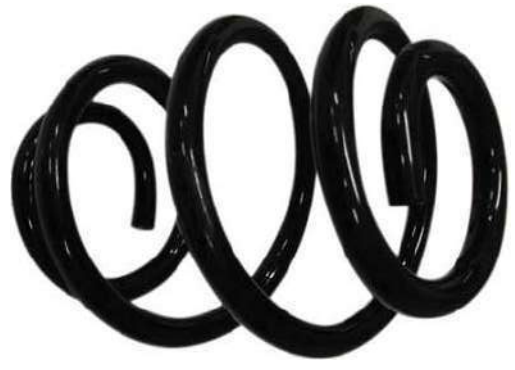
RESORTE PARA PULMON
DE FRENO DOBLE 16"/24"
12,7MM DE ESPESOR

**BZ-0342**

RESORTE PARA PULMON DE FRENO DOBLE 24"/30"
13,2MM DE ESPESOR

**BZ-1473**

ACOPLE RAPIDO DE AIRE 16MM

**BZ-0176**

RESORTE P/ PULMON DE FRENO DOBLE 30"/30"
13,2MM DE ESPESOR

**BZ-1467**

ACOPLE RAPIDO DE AIRE 1/2MM

**BZ-0030**

RULEMAN RUEDA SCANIA 112 ANTES 1984 / SEMI ACOPLADOS 32218

**BZ-0579B**

PATA SEMIACOPLADO 28T. (TIPO JOST) CAJA CON 4 ENGRANAJES INTERNOS)

**BZ-0031**

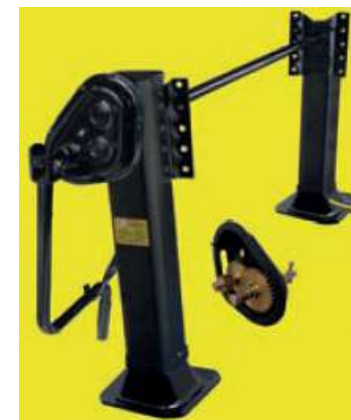
RULEMAN RUEDA SEMIACOPLADOS 32216

**BZ-0580**

KIT REPARACION PARCIAL PATA SEMI28T. (TIPO JOST)

**BZ-0334**

RETEN RUEDA SEMIACOPLADO

**BZ-2062**

PATA SEMIACOPLADO 28T.(EN 2 VELOCIDADES) CAJA CON 4 ENGRANAJES INTERNOS)

**BZ-0830**

MANGUERA ESPIRALADA DE AIRE ROJA X 5,5MTS C/ROSCA 18X1,5 X 16X1,5

**BZ-0494**

KIT REPARACION PARCIAL PATA SEMIACOPLADO 28T. (PARA 2 VELOCIDADES)

**BZ-0831**

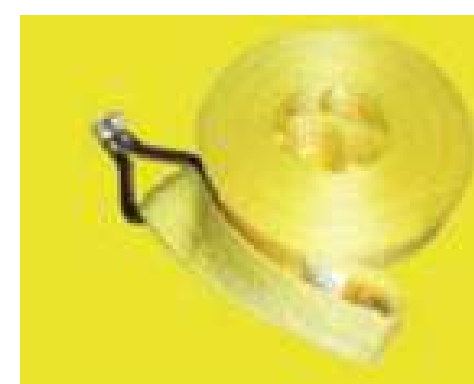
MANGUERA ESPIRALADA DE AIRE AZUL X 5,5MTS C/ROSCA 18X1,5 X 16X1,5

**BZ-1306**

KIT DE ESLINGAS C/ TENSOR, GANCH "J" 8,7MTS X50MM CINTA 50MMX500MM 1,5T.

**BZ-0864**

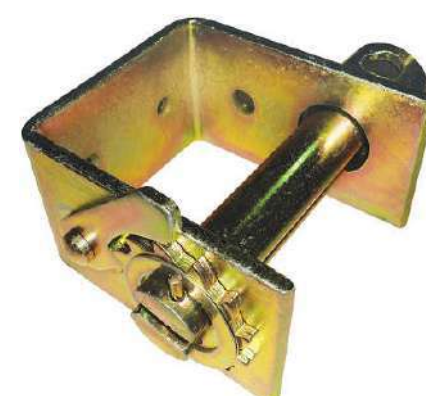
MANGUERA ESPIRALADA DE AIRE ROJA X6,5MTS C/ROSCA 16X1,5 X 16X1,5

**BZ-1392**

ESLINGA DE CARGA C/GANCHO "J" 8,7MTS X 50MM 1,5T.

**BZ-0866**

MANGUERA ESPIRALADA DE AIRE AZUL X 6,5MTS C/ROSCA 16X1,5 X 16X1,5

**BZ-0095**

TRINQUETE FIJO

**BZ-1312**

ESLINGA DE CARGA
C/GANCHO "PLANO"
8,7MTS X 100MM 10T.

**BZ-0390**

MULTIPLICADOR FUERZA
EN CAJA / TORQUE DE
4800N C/ TUBOS 32-33MM

**BZ-1199**

LLANTA S/CAM. 10 AGU.
22,5X7,5 (275) MB-VW-IVECO-
VOLVO-SCANIAP94-F.CARGO

**BZ-2079**

SOPORTE RUEDA DE
AUXILIO

**BZ-0335**

LLANTA S/CAM. 10 AGU.
22,5X8,5 (295) MB-VW-
IVECO-VOLVO-
SCANIAP94-F.CARGO

BZ-0610

LLAVE RUEDA 400mm X
32mm x 33mm

**BZ-1091**

LLANTA S/CAM. ARTILLERA
22,5X8,5 (295) SEMI-MB-
VW-IVECO-VOLVO-
SCANIAP94-F.CARGO

**BZ-0877**

LLAVE RUEDA 400mm X
33mm x 27mm

BZ-2042

CRIQUE 10T.ABIERTO
350MM CERRADO
185MM

BZ-0878

LLAVE RUEDA 400mm X
32mm x 27mm

BZ-2045

CRIQUE 20T.ABIERTO
405MM CERRADO
215MM

**BZ-0826**

PULMON SUSP. RANDON
POSTERIOR 2006 C/BASE

BZ-2046

CRIQUE 32T.ABIERTO
430MM CERRADO
230MM

BZ-0674

PULMON SUSP. RANDON
POSTERIOR 2006 S/BASE



AUTOMOTIVE
AUTOMOTIVE

MERCEDES BENZ

Pick-up | Mercedes Benz / Vans - Furgões

Veículo: Sprinter Furgão / Van / Chassi 310 / 311 / 312 / 313

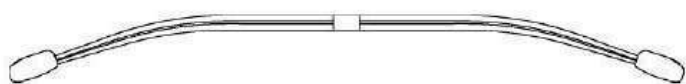
Ano: 97/.. **Aplicação:** Dianteiro **Categoria:** Pick-up **Montadora:** Mercedes Benz

Nº Original : 9033200001

Arqueamento principal : 160mm (c/p)

Furo de centro : s/ furo

Observações : Recomendamos a troca das 2 lâminas ☒
Feixe não é comercializado



Cód. FABRINI-NHK	Bitola(mm)	Compr.(mm)	Peso(Kg)	Características
J-MB2000-FX	110x12,1	650x650	25,2	Feixe c/ 2 lâminas parab.
K-MB2000-01	110x12,1	1300	12,6	(Pb) Chanfradas
K-MB2000-01	110x12,1	1300	12,6	(Pb) Chanfradas

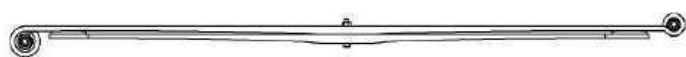
Veículo: Sprinter Chassi 310 / 311 / 312 / 313

Ano: 97/12 **Aplicação:** Traseiro **Categoria:** Pick-up **Montadora:** Mercedes Benz

Nº Original : 6903207006

Arqueamento principal : 166mm (c/p)

Furo de centro : 10,5mm



Cód. FABRINI-NHK	Bitola(mm)	Compr.(mm)	Peso(Kg)	Características
J-MB0500-FX		1493	21,9	Feixe c/ 2 lâminas parab. c/ 2 pinos guia
K-MB0500-01	70x18	740x753	11,8	(Pb) Olhetes invert. Ø46mm / Berlin Ø30mm c/ buchas silenc.
K-MB0500-02	70x20	685x695	9,3	(Pb) Desp. c/ furos p/ apoios de borracha e pinos guia

Veículo: Sprinter Furgão / Van 310 / 311 / 312 / 313

Ano: 97/12 **Aplicação:** Traseiro **Categoria:** Pick-up **Montadora:** Mercedes Benz

Nº Original : 6903207206

Arqueamento principal : 208mm (c/p)

Furo de centro : 10,5mm



Cód. FABRINI-NHK	Bitola(mm)	Compr.(mm)	Peso(Kg)	Características
J-MB1000-FX		1493	28,5	Feixe c/ 1 lâmina convencional + 2 parab.
K-MB1000-01	70x11	740x753	10,7	(Pb) Olhetes invert. Ø46mm / Berlin Ø30mm c/ buchas silenc.
K-MB1000-02	70x17	685x695	8	(Pb) Desp. c/ furos p/ apoios de borracha e pinos guia
K-MB1000-03	70x18	685x695	8,8	(Pb) Desp. c/ furos p/ pinos guia

Pick-up | Mercedes Benz / Vans - Furgões

Veículo: Sprinter 412 / 413 (Rodado duplo)

Ano: 00/12	Aplicação: Traseiro	Categoria: Pick-up	Montadora: Mercedes Benz
Nº Original: 6903207206			
Arqueamento principal: 205mm (c/p)			
Furo de centro: 10,5 mm			



Cód. FABRINI-NHK	Bitola(mm)	Compr.(mm)	Peso(Kg)	Características
J-MB2516-FX		744x744	33,3	Feixe c/ 1 lâmina convencional + 2 parabólicas
K-MB2516-01BS	70x12	1488	11,991	(Pb) Olhetes Berlin Ø46mm / Ø35mm c/ buchas silenc. e guias
K-MB2516-02	70x15	1330	7,9	(Pb) Chanfradas c/ furos p/ apoio de borracha e guias
K-MB2516-A1	70x28	1330	13	(Pb) Chanfradas c/ furos p/ apoio de borracha e guias

Caminhão | Mercedes Benz / Accelo

Veículo: Caminhão ACCELO 915C ano 02/07
815 ano 11/..

Ano: 02/..	Aplicação: Dianteiro	Categoria: Caminhão	Montadora: Mercedes Benz
Nº Original: 9793200102			
Arqueamento principal: 166mm (c/p)			
Furo de centro: 10,5mm			
Observações: Accelo 815 ano 11/..			

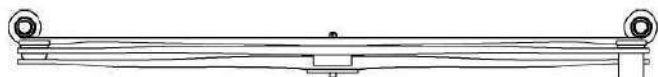


Cód. FABRINI-NHK	Bitola(mm)	Compr.(mm)	Peso(Kg)	Características
J-MB2039-FX		797,5x797,5	30,6	Feixe c/ 2 lâminas parab. + 2 calços
-	70x8	130	1,1	Calço
-	70x8	130	1,1	Calço
K-MB2039-01BS	70x20,5	1595	16,1	(Pb) Olhetes c/ buchas silenc.
K-MB2039-01SB	70x20,5	1595	15,1	(Pb) Olhetes s/ bucha
K-MB2039-02V	70x20,5	1595	12,8	(Pb) Virada / Despontada c/ furos p/ 1 braçad. e pastilhas

Caminhão | Mercedes Benz / Accelo

Veículo: Caminhão ACCELO 815 / 915C

Ano: 02/..	Aplicação: Traseiro	Categoria: Caminhão	Montadora: Mercedes Benz
Nº Original: 9793200206			
Arqueamento principal: 231mm (c/p)			
Furo de centro: 10,5mm			
Observações: Accelo 815 ano 11/..			



Cód. FABRINI-NHK	Bitola(mm)	Compr.(mm)	Peso(Kg)	Características
J-MB2040-FX		800x800	54,4	Feixe c/ 3 lâminas parab.
K-MB2040-01BS	70x21,5	1600	18,8	(Pb) Olhetes c/ buchas silenc.
K-MB2040-01SB	70x21,5	1600	17,8	(Pb) Olhetes s/ bucha
K-MB2040-02	70x21,5	1600	12,9	(Pb) Quadradas c/ furos p/ 1 braçadeira e 2 pastilhas
K-MB2040-03	70x35	1640	19,3	(Pb) Quadradas
-	70x8	160	0,7	Calço

| Caminhão | Mercedes Benz / Accelo

Veículo: Caminhão ACCELO 915C / 1016

Ano: 08/..
Aplicação: Dianteiro
Categoria: Caminhão
Montadora: Mercedes Benz

Nº Original : 9793200202

Arqueamento principal : 175 mm (c/p)

Furo de centro : 10,5 mm



Cód. FABRINI-NHK	Bitola(mm)	Compr.(mm)	Peso(Kg)	Características
J-MB2344-FX		798x798	40	Feixe c/ 3 lâminas parab.
K-MB2344-01BS	70x18,5	1596	15,68	(Pb) Olhetes c/ buchas silenc.
K-MB2344-01SB	70x18,5	1596	14,5	(Pb) Olhetes s/ bucha
K-MB2344-02V	70x18,5	1596	12,2	(Pb) Virada / Chanfrada c/ furos p/ 2 pastilhas
K-MB2344-03	70x18,5	1616	11,1	(Pb) Chanfradas c/ furos p/ 1 braçadeira e 2 pastilhas

Veículo: Caminhão ACCELO 1016 (Euro 5)

Ano: 12/..
Aplicação: Traseiro
Categoria: Caminhão
Montadora: Mercedes Benz

Nº Original : 9793200406

Arqueamento principal : 261 mm (c/p)

Furo de centro : 10,5 mm



Cód. FABRINI-NHK	Bitola(mm)	Compr.(mm)	Peso(Kg)	Características
J-MB2449-FX		800x800	66	Feixe c/ 4 lâminas parabólicas
K-MB2449-01BS	70x18,5	1600	17,68	(Pb) Olhetes c/ buchas silenc.
K-MB2449-02	70x18,5	1640	11,7	(Pb) Chanfradas c/ furos p/ 2 braçadeiras e pastilhas
K-MB2449-03	70x18,5	1640	11,7	(Pb) Quadradas
K-MB2449-A1	70x35	1640	20,6	(Pb) Quadradas c/ furos p/ 2 pastilhas

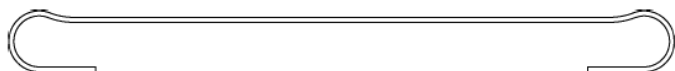
Veículo: Caminhão 1214-1414-1418-1718-712C-914C

Ano: 99/..
Aplicação: Cabine Avançada
Categoria: Caminhão
Montadora: Mercedes Benz

Nº Original : 6733170185

Furo de centro : 13,0mm

Observações : Sob consulta



Cód. FABRINI-NHK	Bitola(mm)	Compr.(mm)	Peso(Kg)	Características
J-FE0054-FX	60x6	740	2,5	Virada c/ furo / Virada c/ furo

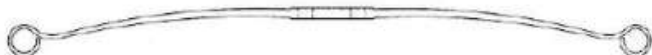
Veículo: Caminhão LS-1614-1618-1621-1625-1633-1935

Ano: 90/..
Aplicação: Cabine leito
Categoria: Caminhão
Montadora: Mercedes Benz

Nº Original : 3883177085

Arqueamento principal : 133mm (c/p)

Furo de centro : 2x (24x15)



Cód. FABRINI-NHK	Bitola(mm)	Compr.(mm)	Peso(Kg)	Características
J-DFX031-FXSB	50x15	496x496	4,6	(Pb) Olhetes berlin Øint. 40mm s/ bucha e c/ 2 furos

Caminhão | Mercedes Benz / Médio

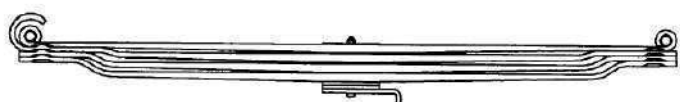
Veículo: Caminhão 1218/1418/1620/1622
Atron 1319/2324 electrónico

Ano: 01/..
Aplicação: Dianteiro
Categoria: Caminhão
Montadora: Mercedes Benz

Nº Original : 6953200002 / 6953200202

Arqueamento principal : 150mm (s/p)

Furo de centro : 12,5mm



Cód. FABRINI-NHK	Bitola(mm)	Compr.(mm)	Peso(Kg)	Características
J-MB0530-FX		860x860	63,6	Feixe c/ 4 lâminas parab.
K-MB0530-01BB	70x21	1720	16,1	(Pb) Olhetes c/ buchas de bronze e canoas invert.
K-MB0530-02V	70x21	1720	14,6	(Pb) Virada / Desp. par. c/ apoio nas ptas e canoas inv.
K-MB0530-03	70x21	1760	13,9	(Pb) Desp. paralelos c/ apoio nas pontas e canoas invert.
K-MB0530-04	70x21	1760	13,9	(Pb) Desp. paralelos c/ apoio nas pontas e canoas invert.
SP0432	70x10	160	0,88	Calço
SP0432	70x10	160	0,88	Calço
SP0432	70x10	160	0,88	Calço
-	70x13	70x145	145	Calço

Veículo: Caminhão LS 1632 / L1632/51 / 1624

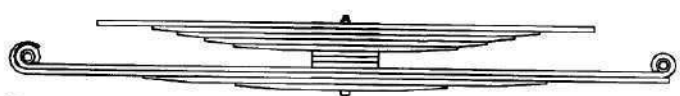
Ano: 98/..
Aplicação: Traseiro
Categoria: Caminhão
Montadora: Mercedes Benz

Nº Original : 6953207608

Arqueamento principal : 271mm (c/p)

Arqueamento auxiliar : 161mm (c/p)

Furo de centro : 12,5mm



Cód. FABRINI-NHK	Bitola(mm)	Compr.(mm)	Peso(Kg)	Características
J-MB0508-FX		950x950	141,88	Feixe princ. c/ 4 lâminas + aux. c/ 5 lâm. + 3 calços
J-MB0508-FXRE		950x950	156,8	Feixe ref c/ 5 lâminas + aux. 5 lâm. + 4 calços
K-MB0508-A1	80x19	1550	18,49	Laminadas e chanfradas c/ canoas
K-MB0508-A2	80x19	1120	13,13	Laminadas e chanfradas c/ canaletas
K-MB0508-A3	80x19	890	10,38	Laminadas e chanfradas c/ canaletas
K-MB0508-A4	80x19	860	7,64	Laminadas e chanfradas c/ canaletas
K-MB0508-A5	80x19	430	4,89	Laminadas e chanfradas c/ canaletas
K-MB0508-C1	80x19	160	1,91	Calço
K-MB0508-C1	80x19	160	1,91	Calço
K-MB0508-C1	80x19	160	1,91	Calço
K-MB0508-01BB	80x22	1900	30,78	Olhetes c/ buchas de bronze
K-MB0508-02V	80x22	1900	28,05	Virada / Desp. paralelo c/ canoas
K-MB0508-02R	80x22	1530	19,4	Laminadas chanfradas c/ canaletas
K-MB0508-03	80x22	1160	14,92	Laminadas e chanfradas c/ canaletas
K-MB0508-04	80x22	660	7,88	Laminadas e chanfradas c/ canaletas

Caminhão | Mercedes Benz / Atego

Veículo: Atego 1315 / 1418 / 1419

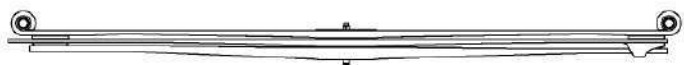
Ano: 05/..
Aplicação: Dianteiro
Categoria: Caminhão
Montadora: Mercedes Benz
Nº Original : 9583200402 / 9583201502 / atual 9583201602
Arqueamento principal : 224mm (s/p)
Furo de centro : 12,5mm



Cód. FABRINI-NHK	Bitola(mm)	Compr.(mm)	Peso(Kg)	Características
J-MB2197-FX	1798	1798	41,7	Feixe c/ 2 lâminas parabólicas
K-MB2197-01BS	80x25	855x943	23,6	(Pb) Olhetes Berlin c/ buchas silenciosas c/ canoas invert.
K-MB2197-02V	80x27	855x875	17,2	(Pb) Virada / Quadrada c/ furos p/ 2 pastilhas

Veículo: Atego 1315 / 1418 / 1419

Ano: 05/..
Aplicação: Traseiro
Categoria: Caminhão
Montadora: Mercedes Benz
Nº Original : 9743200206 / 9583201505 / atual 9583201405
Arqueamento principal : 212mm (c/p)
Furo de centro : 12,5mm

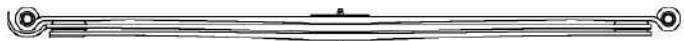


Cód. FABRINI-NHK	Bitola(mm)	Compr.(mm)	Peso(Kg)	Características
J-MB2198-FX		847x847	80,1	Feixe c/ 3 lâminas parabólicas + pastilhas
K-MB2198-01BS	80x23	1694	28,572	(Pb) Olhetes c/ buchas silenciosas c/ 1 canoa invert.
K-MB2198-02	80x26	1750	18,8	(Pb) Quadradas c/ furos p/ 2 pastilhas
K-MB2198-A1	80x47	1680	30,1	(Pb) Quadradas

Caminhão | Mercedes Benz / Atego

Veículo: Atego 1518 / 1718 / 1725 / 1719 / 1726 / 1729 / (4x2)
 2425 / 2426 / 2428 / 2429 / 2430 (6x2)

Ano: 05/15
Aplicação: Dianteiro
Categoria: Caminhão
Montadora: Mercedes Benz
Nº Original : 9743204602 / 9583201702 / atual 9583201802
Arqueamento principal : 224mm (c/p)
Furo de centro : 12,5mm



Cód. FABRINI-NHK	Bitola(mm)	Compr.(mm)	Peso(Kg)	Características
J-MB2184-FX		1797	62,8	Feixe c/ 3 lâminas parabólicas
K-MB2184-01BS	80x23	854x943	26,6	(Pb) Olhetes Berlin c/ buchas silenciosas c/ canoas invert.
K-MB2184-01SB	80x23	854x943	24,6	(Pb) Olhetes berlin s/ bucha c/ canoas invertidas
K-MB2184-02V	80x24	854x875	18	(Pb) Virada / Quadrada c/ furos p/ 2 pastilhas
K-MB2184-03	80x24	785x875	16,5	(Pb) Quadradas c/ canaletas

Caminhão | Mercedes Benz / Atego

Veículo: Atego 1518 / 1718 / 1719 / 1726

Ano: 05/.. Aplicação: Traseiro Categoria: Caminhão Montadora: Mercedes Benz

Nº Original : 9743204306 / 9583201705 / atual 9583201605

Arqueamento principal : 241mm (c/p)

Arqueamento auxiliar : 71mm (c/p)

Furo de centro : 12,5mm

Observações : Exceto coletor de lixo / bebida



Cód. FABRINI-NHK	Bitola(mm)	Compr.(mm)	Peso(Kg)	Características
J-MB2187-FX		847x847	103,8	Feixe c/ 4 lâminas parab.
K-MB2187-01B5	80x25	1694	29,896	(Pb) Olhetes c/ buchas silenc. c/ 1 canoa invert.
K-MB2187-02	80x22	910x843	19,4	(Pb) Quadradas c/ furos p/ 2 pastilhas
K-MB2187-A1	80x40	1686	25,6	(Pb) Quadradas c/ 1 canaleta invert.
K-MB2187-A2	80x40	1686	25,6	(Pb) Quadradas c/ furos p/ 2 pastilhas

Caminhão | Mercedes Benz / Pesado

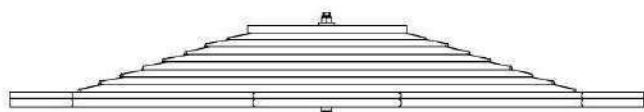
Veículo: Caminhão LB/LK 2218-2225-2318-2325-2423-2726B-2428 Atron 2729

Ano: 89/.. Aplicação: Traseiro Categoria: Caminhão Montadora: Mercedes Benz

Nº Original : 3863207007 / 3863207107

Arqueamento principal : 74mm

Furo de centro : 16,5mm



Cód. FABRINI-NHK	Bitola(mm)	Compr.(mm)	Peso(Kg)	Características
J-MB0366-FX		745x745	141,5	Feixe c/ 11 lâminas
K-MB0366-01	90x19	1490	20	Desp. paralelos
K-MB0366-02	90x19	1490	20	Desp. paralelos c/ canoas
K-MB0366-03	90x19	1290	17,2	Laminadas e chanfradas c/ canaletas
K-MB0366-04	90x19	1180	15,7	Laminadas e chanfradas c/ canaletas
K-MB0366-05	90x19	1070	14,2	Laminadas e chanfradas c/ canaletas
K-MB0366-06	90x19	960	12,7	Laminadas e chanfradas c/ canaletas
K-MB0366-07	90x19	850	11,3	Laminadas e chanfradas c/ canaletas
K-MB0366-08	90x19	740	9,8	Laminadas e chanfradas c/ canaletas
K-MB0366-09	90x19	630	8,3	Laminadas e chanfradas c/ canaletas
K-MB0366-10	90x19	520	6,8	Laminadas e chanfradas c/ canaletas
K-MB0366-11	90x19	410	5,5	Quadradas

Caminhão | Mercedes Benz / Axor

Veículo: Axor cavalo mecânico 1933/2035/2036/2040/2041 2533/2536/2540/2541/2544/2640/2641/2644 Actros 2546/2646/2655 12/15

Ano: 05/.. Aplicação: Dianteiro Categoria: Caminhão Montadora: Mercedes Benz

Nº Original : 0003200202 / 9583201202 / 9583201302

Arqueamento principal : 178mm (c/p)

Furo de centro : 15mm



Cód. FABRINI-NHK	Bitola(mm)	Compr.(mm)	Peso(Kg)	Características
J-MB2210-FX		897x897	59,5	Feixe c/ 2 lâminas parab.
K-MB2210-01B5	90x28	1794	33,6	(Pb) Olhetes ref. c/ buchas silenc. e canoas invert.
K-MB2210-02	90x28	1794	24,8	(Pb) Virada / Desp. paralelo c/ furos p/ pastilhas

| Caminhão | Mercedes Benz / Pesado

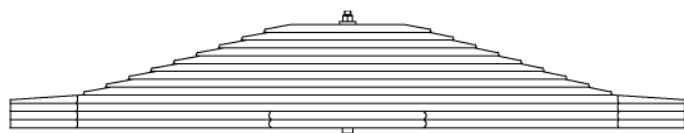
Veículo: Caminhão L/LS/LK2635 L/LS/LK2638

Ano: 95/06 **Aplicação:** Traseiro **Categoria:** Caminhão **Montadora:** Mercedes Benz

Nº Original : 6243200206

Arqueamento principal : 90mm (s/p)

Furo de centro : 19,0mm



Cód. FABRINI-NHK	Bitola(mm)	Compr.(mm)	Peso(Kg)	Características
J-MB0502-FX		820x820	196,6	Feixe c/ 13 lâminas
K-MB0502-01	100x20	1640	24,6	Chanfradas c/ lateral retificada
K-MB0502-02	100x20	1640	24,6	Chanfradas c/ canaletas inv.(66mm), lateral retificada
K-MB0502-03	100x20	1640	25,7	Chanfradas c/ canaletas invertidas (56mm)
K-MB0502-04	100x20	1640	24	Laminadas e chanfradas c/ canaletas e canoas invert.
K-MB0502-05	100x20	1180	18,3	Laminadas e chanfradas c/ canaletas invert.
K-MB0502-06	100x20	1060	16,4	Laminadas e chanfradas c/ canaletas invert.
K-MB0502-07	100x20	940	14,5	Laminadas e chanfradas c/ canaletas invert.
K-MB0502-08	100x20	820	12,6	Laminadas e chanfradas c/ canaletas invert.
K-MB0502-09	100x20	700	10,2	Laminadas e chanfradas c/ canaletas invert.
K-MB0502-10	100x20	580	8,9	Laminadas e chanfradas c/ canaletas invert.
K-MB0502-11	100x20	460	7	Laminadas e chanfradas c/ canaletas invert.
K-MB0502-12	100x20	340	5,1	Laminadas e chanfradas c/ canaletas invert.
K-MB0502-13	100x20	220	3,4	Laminadas e chanfradas c/ canaletas invert.

| Caminhão | Mercedes Benz / Axor

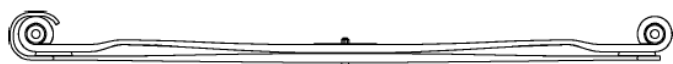
Veículo: Axor cavalo mecânico 1933/2035/2036/2040/2041
2533/2536/2540/2541/2544/2640/2641/2644
Actros 2546/2646/2655 12/15

Ano: 05/.. **Aplicação:** Dianteiro **Categoria:** Caminhão **Montadora:** Mercedes Benz

Nº Original : 0003200202 / 9583201202 / 9583201302

Arqueamento principal : 178mm (c/p)

Furo de centro : 15mm



Cód. FABRINI-NHK	Bitola(mm)	Compr.(mm)	Peso(Kg)	Características
J-MB2210-FX		897x897	59,5	Feixe c/ 2 lâminas parab.
K-MB2210-01BS	90x28	1794	33,6	(Pb) Olhetes ref. c/ buchas silenc. e canoas invert.
K-MB2210-02	90x28	1794	24,8	(Pb) Virada / Desp. paralelo c/ furos p/ pastilhas

| Caminhão | Mercedes Benz / Axor

Veículo: Axor 2826 / 2831 / 3131/ 3340 / 3341 / 3344
e.e. 4400mm / 4800mm

Ano: 05/..
Aplicação: Dianteiro
Categoria: Caminhão
Montadora: Mercedes Benz

Nº Original: 9433200502 / 9583201002
9583200802 / 9583201102

Arqueamento principal: 203mm (c/p)

Furo de centro: 15mm



Cód. FABRINI-NHK	Bitola(mm)	Compr.(mm)	Peso(Kg)	Características
J-MB2209-FX		897x897	76,6	Feixe c/ 3 lâminas parab.
K-MB2209-01BS	90x24	1794	27,8	(Pb) Olhetes ref. c/ buchas silenc. e canoas invert.
K-MB2209-02	90x25	1884	21,4	(Pb) Desp. paralelos c/ canaletas invert.
K-MB2209-03V	90x25	897x917	27,8	(Pb) Virada / Desp. paralelo c/ canaletas invert.

Veículo: Axor (6x4) 2826/2831/3131//3340/3341/3344/4140/4144
e.e. 3300mm / 3600mm

Ano: 05/..
Aplicação: Dianteiro
Categoria: Caminhão
Montadora: Mercedes Benz

Nº Original: 9443200302 / 9583200802 / 9583200902

Arqueamento principal: 187mm (c/p)

Furo de centro: 15mm



Cód. FABRINI-NHK	Bitola(mm)	Compr.(mm)	Peso(Kg)	Características
J-MB2300-FX		900x900	81,1	Feixe c/ 3 lâminas parab. c/ buchas silenciosas
K-MB2300-01BS	90x28	1800	33	(Pb) Olhetes c/ buchas e canoas invertidas
K-MB2300-01SB	90x28	1800	31,3	(Pb) Olhetes s/ bucha c/ canoas invertidas
K-MB2300-02	90x29	1834	22,5	(Pb) Chanfradas c/ canoas invertidas
K-MB2300-03V	90x29	900x917	24,7	(Pb) Virada / Chanfrada c/ canoas invertidas

| Caminhão | Mercedes Benz / Axor

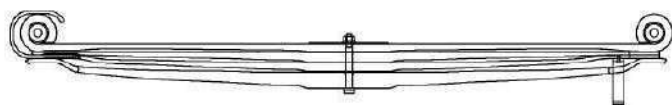
Veículo: Axor cavalo mecânico (4x2) 1933

Ano: 05/..
Aplicação: Traseira
Categoria: Caminhão
Montadora: Mercedes Benz

Nº Original: 9433200208 / 9583201005 / 9583201105

Arqueamento principal: 220 mm (c/p)

Furo de centro: 18,3 mm



Cód. FABRINI-NHK	Bitola(mm)	Compr.(mm)	Peso(Kg)	Características
J-MB2339-FX		1778	126,3	Feixe c/ 4 lâminas parab.
K-MB2339-01BS	100x23	898x880	36,162	(Pb) Olhetes ref. c/ buchas silenc. e canoas invert.
K-MB2339-02	100x28	918x925	24,2	(Pb) Despontadas c/ canoas invert
K-MB2339-03V	100x28	898x925	26,7	(Pb) Virada / Desp. c/ canoas invert e furos p/ 1 braçad.
K-MB2339-A1	100x40	938x920	36,8	(Pb) Desp. paralelos e apoio nas pontas

Veículo: Axor (6x4) 4140 / 4144 e.e. 3300mm

Ano: 11/..
Aplicação: Dianteiro
Categoria: Caminhão
Montadora: Mercedes Benz

Nº Original : 9583201902

Arqueamento principal : 192mm (c/p)

Furo de centro : 15 mm



Cód. FABRINI-NHK	Bitola(mm)	Compr.(mm)	Peso(Kg)	Características
J-MB2438-FX		900x900	99,6	Feixe c/ 4 lâminas parab.
K-MB2438-01BS	90x25	1800	31,38	(Pb) Olhetes reforçados c/ buchas silenc. e canoas invert.
K-MB2438-02V	90x25	900x917	23,7	(Pb) Virada / Chanfradas c/ canoas invertidas
K-MB2438-03	90x25	1834	21,7	(Pb) Chanfradas c/ canoas invertidas
K-MB2438-04	90x25	1834	21,7	(Pb) Chanfradas c/ canoas invertidas

| Caminhão | Mercedes Benz / Axor

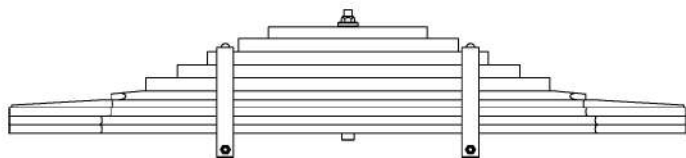
Veículo: Axor (6x4) 4140 / 4144 (E.E. 3300mm)

Ano: 05/..
Aplicação: Traseiro
Categoria: Caminhão
Montadora: Mercedes Benz

Nº Original : 9583200305

Arqueamento principal : 71 mm (s/p)

Furo de centro : 19,0 mm



Cód. FABRINI-NHK	Bitola(mm)	Compr.(mm)	Peso(Kg)	Características
J-MB2367-FX		770x770	187,5	Feixe c/ 10 lâminas
K-MB2367-01	100x20	1540	23,1	Chanfradas
K-MB2367-02	100x20	1540	23,1	Chanfradas
K-MB2367-03	100x20	1540	23,1	Chanfradas
K-MB2367-04	100x20	1530	21,3	Laminadas e chanfradas
K-MB2367-05	100x20	1080	16	Laminadas e chanfradas
K-MB2367-06	100x30	925	21,7	Quadradas
K-MB2367-07	100x30	785	18,4	Quadradas
K-MB2367-08	100x30	640	15,1	Quadradas c/ furos p/ 2 braçadeiras
K-MB2367-09	100x30	500	11,8	Quadradas
K-MB2367-10	100x30	360	8,5	Quadradas



VOLVO

| Caminhão | Volvo / Médio

Veículo: VM 210 / 220 / 260 / 270 (4x2 / 6x2 / 8x2)

Ano: 03/.. Aplicação: Dianteiro Categoria: Caminhão Montadora: Volvo

Nº Original : 20851971

Arqueamento principal : 130mm

Furo de centro : 15mm



Cód. FABRINI-NHK	Bitola(mm)	Compr.(mm)	Peso(Kg)	Características
J-VL2480-FX		1000x1000	62,384	Feixe c/ 2 lâminas parabólicas
K-VL2480-01BS	80x35	2000	31,816	(Pb) Olhetes c/ buchas silenciosas Ø tubo 16mm
K-VL2480-02V	80x35	2015	29	(Pb) Virada / Chanfrada c/ furos p/ pastilhas e 1 braçadeira

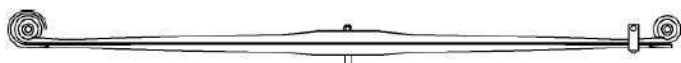
Veículo: VM 310 / 330 (4x2 / 6x2 / 8x2)

Ano: 03/.. Aplicação: Dianteiro Categoria: Caminhão Montadora: Volvo

Nº Original : 21216481

Arqueamento principal : 130mm

Furo de centro : 15mm



Cód. FABRINI-NHK	Bitola(mm)	Compr.(mm)	Peso(Kg)	Características
J-VL2481-FX		1000x1000	58,714	Feixe c/ 2 lâminas parabólicas
K-VL2481-01BS	80x35	2000	30,846	(Pb) Olhetes c/ buchas silenciosas Ø tubo 20mm
K-VL2481-02V	80x35	2015	26,3	(Pb) Virada / Chanfrada c/ furos p/ pastilhas e 1 braçadeira

| Caminhão | Volvo / Médio

Veículo: VM 260 / 270 / 310 / 330 (6x4 / 8x4)

Ano: 03/.. Aplicação: Dianteiro Categoria: Caminhão Montadora: Volvo

Nº Original : 21216490

Arqueamento principal : 130 mm

Furo de centro : 15mm



Cód. FABRINI-NHK	Bitola(mm)	Compr.(mm)	Peso(Kg)	Características
J-VL2482-FX		1000x1000	63,814	Feixe c/ 2 lâminas parabólicas
K-VL2482-01BS	80x35	2000	32,646	(Pb) Olhetes c/ buchas silenciosas Ø tubo 20mm
K-VL2482-02V	80x35	2015	29,6	(Pb) Virada / Chanfrada c/ furos p/ pastilhas e 1 braçadeira

Caminhão | Volvo / Pesado

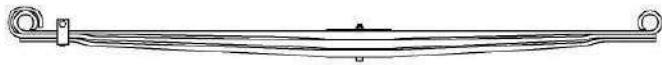
Veículo: NL10 / NL12 (4x2)

Ano: 92/99 Aplicação: Dianteiro Categoria: Caminhão Montadora: Volvo

Nº Original : 8124128

Arqueamento principal : 155mm

Furo de centro : 13,0mm



Cód. FABRINI-NHK	Bitola(mm)	Compr.(mm)	Peso(Kg)	Características
J-VL0530-FX		1746	65,9	Feixe c/ 3 lâminas parabólicas
K-VL0530-01	100x23	932x814	22,5	(Pb) Olhetes s/ bucha
K-VL0530-02	100x23	932x814	21,5	(Pb) Virada / Desp. par. c/ apoio nas pontas
K-VL0530-03	100x23	932x814	20	(Pb) Desp. par. c/ furos p/ 1 braçad. e apoio nas pontas

Veículo: NL10 / NL12 (4x2)

Ano: 92/99 Aplicação: Traseiro Categoria: Caminhão Montadora: Volvo

Nº Original : 8123008

Arqueamento principal : 123mm

Furo de centro : 13,0mm



Cód. FABRINI-NHK	Bitola(mm)	Compr.(mm)	Peso(Kg)	Características
J-VL0532-FX		900x900	104,1	Feixe c/ 3 lâminas parabólicas
K-VL0532-01	100x32	1800	35,6	(Pb) Olhetes s/ bucha
K-VL0532-02	100x32	1800	31,5	(Pb) Virada / Desp. paralelo
K-VL0532-03	100x32	1800	29,4	(Pb) Desp. paralelos c/ furos p/ 1 braçadeira
K-VL0532-C1	100x11	220	1,9	Calço
K-VL0532-C1	100x11	220	1,9	Calço
K-VL0532-C1	100x11	220	1,9	Calço

Veículo: FH (4x2) Globttrotter

Ano: 98/03 Aplicação: Dianteiro Categoria: Caminhão Montadora: Volvo

Nº Original : 257855

Arqueamento principal : 202mm (c/p)

Furo de centro : 13,0mm



Cód. FABRINI-NHK	Bitola(mm)	Compr.(mm)	Peso(Kg)	Características
J-VL0538-FX		1890	65,2	Feixe c/ 2 lâminas parab.
K-VL0538-01	100X30	990x900	33,2	(Pb) Olhetes c/ buchas roscadas e canoas invert.
K-VL0538-02	100X30	990x930	30,9	(Pb) Virada / Despontada c/ furos p/ pastilhas

Veículo: FH (4x2) / FH (6X4) / NH (4x2)

Ano: 00/.. Aplicação: Traseiro Categoria: Caminhão Montadora: Volvo

Nº Original : 257865

Furo de centro : 14,5mm



Cód. FABRINI-NHK	Bitola(mm)	Compr.(mm)	Peso(Kg)	Características
J-VL0540-FX		906X837	101,88	Feixe c/ 3 lâminas parab. (S)
K-VL0540-01BS	90X35	1743	34,9	(Pb) Olhete c/ bucha silenc. / Desp. par. c/ canoas invert.
K-VL0540-02V	90X35	1743	34,9	(Pb) Virada / Desp. paralelo c/ canoas invert.
K-VL0540-03	90X35	1743	32,2	(Pb) Desp. paralelos c/ canoas invert.

Caminhão | Volvo / Pesado

Veículo: FM12 (4x2) / FM12 (6x4) cabine leito / FH12 / NH12 (6x4)

Ano: 06/.. Aplicação: Dianteiro Categoria: Caminhão Montadora: Volvo

Nº Original : 257904

Arqueamento principal : 137mm (s/p)



Cód. FABRINI-NHK	Bitola(mm)	Compr.(mm)	Peso(Kg)	Características
J-VL2507-FX		1890	65,246	Feixe c/ 2 lâminas parabólicas (s/ bucha silenciosa)
K-VL2507-01SB	100x30	990x900	34,3	(Pb) Olhetes s/ bucha c/ canoas invertidas
K-VL2507-02V	100x30	990x930	30	(Pb) Virada / Despontada c/ canoas invertidas e apoio nas pontas

SCANIA

Caminhão | Scania / Pesado

Veículo: P94/P114/P124/R114/R124/T114/T124 4x2/6x2
G360/400/P230/250/270/310/340/360/4x2/6x2/8x2
R400/420/440/470/500/580 4x2/6x2/8x2 / R620 6X2/6X4

Ano: 99/.. Aplicação: Dianteiro Categoria: Caminhão Montadora: Scania

Nº Original : 1377668 / 1377666 (J-SV0313-FX)

Arqueamento principal : 193mm (c/p)

Furo de centro : 14,5mm

Observações : Substitui o feixe J-SV0313-FX



Cód. FABRINI-NHK	Bitola(mm)	Compr.(mm)	Peso(Kg)	Características
J-SV0322-FX		910x910	57,4	Feixe c/ 2 lâminas parab.
K-SV0322-01	90x32	1820	28,8	(Pb) Olhetes c/ buchas roscaadas
K-SV0322-02	90x32	1840	27,1	(Pb) Virada / Despontada c/ furos p/ 1 braçadeira

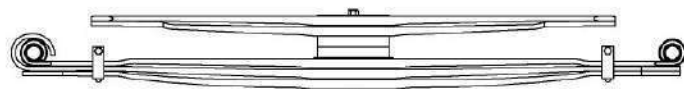
Veículo: Caminhão P94 DB (4x2) (260)-P114
GB 4x2(320)-R124.GB (4x2) (360/420)

Ano: 99/.. Aplicação: Traseiro Categoria: Caminhão Montadora: Scania

Nº Original : 1377681 / 1501938

Arqueamento principal : 38mm

Furo de centro : 14,5mm



Cód. FABRINI-NHK	Bitola(mm)	Compr.(mm)	Peso(Kg)	Características
J-SV0312-FX		890x890	118	Feixe princ. c/ 3 lâm. parab. + 2 calços + aux. c/ 2 lâm. parab.
K-SV0312-A1	90x26	1460	17,4	(Pb) Chanfrada / Chanfrada c/ canaleta
K-SV0312-A2	90x26	1460	17,4	(Pb) Chanfrada / Chanfrada c/ canaleta
-	90x30	20	4,2	Calço
-	90x30	20	4,2	Calço
K-SV0312-01	90x26	1780	26,6	(Pb) Olhetes c/ buchas roscaadas
K-SV0312-02	90x26	1800	23,1	(Pb) Virada / Chanfrada
K-SV0312-03	90x26	1820	21,4	(Pb) Chanfradas c/ furos p/ 2 braçadeiras

Veículo: Caminhão (Suspensão mista) Lado Esquerdo

Ano: 10/..
Aplicação: Traseiro
Categoria: Caminhão
Montadora: Scania



Nº Original : 1769877

Furo de centro : 26 mm

Cód. FABRINI-NHK	Bitola(mm)	Compr.(mm)	Peso(Kg)	Características
J-SV2467-FX		717x419	66,6	Feixe c/ 2 lâminas parab. c/ bucha
K-SV2467-01BS	100x47	717x38	28,78	(Pb) Olhete Berlin c/ bucha silenciosa / Quadrada
K-SV2467-02V	100x44	717x419	36,2	(Pb) Virada Berlin / Bumerangue c/ furos Ø 17 mm

| Caminhão | Scania / Pesado

Veículo: Caminhão (Suspensão mista) Lado Direito

Ano: 10/..
Aplicação: Traseiro
Categoria: Caminhão
Montadora: Scania



Nº Original : 1769878

Furo de centro : 26 mm

Cód. FABRINI-NHK	Bitola(mm)	Compr.(mm)	Peso(Kg)	Características
J-SV2468-FX		717x419	66,6	Feixe c/ 2 lâminas parab. c/ bucha
K-SV2468-01BS	100x47	717x38	28,78	(Pb) Olhete Berlin c/ bucha silenciosa / Quadrada
K-SV2468-02V	100x44	717x419	36,2	(Pb) Virada Berlin / Bumerangue c/ furos Ø 17 mm

Veículo: Caminhão P250 / P270 DB 4X2

Ano: 10/..
Aplicação: Traseiro
Categoria: Caminhão
Montadora: Scania



Nº Original : 1893989

Arqueamento principal : 280 mm (c/p)

Furo de centro : 15 mm

Cód. FABRINI-NHK	Bitola(mm)	Compr.(mm)	Peso(Kg)	Características
J-SV2444-FX		855x855	110,9	Feixe c/ 4 lâminas parabólicas
K-SV2444-01BR	100x24	1710	27,24	(Pb) Olhetes com buchas roscadas
K-SV2444-02V	100x24	1710	23,3	(Pb) Virada / Chanfrada c/ apoio nas pontas
K-SV2444-03	100x24	1750	21,4	(Pb) Chanfradas c/ apoio nas pontas
K-SV2444-A1	100x41	1750	35,7	(Pb) Chanfradas c/ apoio nas pontas e furo p/ 1 braçad.

| Caminhão | Scania / Pesado

Veículo: R124GA 6x4/360/420/ T124GA 6x4
P250CB 6x4/8x4 / R440 6x4 / R470LA 6x4SZ

Ano: 95/.. Aplicação: Traseiro Categoria: Caminhão Montadora: Scania

Nº Original : 1377712

Arqueamento principal : 57mm (s/p)

Furo de centro : 14,5mm



Cód. FABRINI-NHK	Bitola(mm)	Compr.(mm)	Peso(Kg)	Características
J-SV0314-FX		770x770	113,2	Feixe c/ 4 lâminas parab.
K-SV0314-01	90x41	1540	27,9	(Pb) Desp. paralelos e lateral retificada
K-SV0314-02	90x41	1540	27,9	(Pb) Desp. paralelos c/ apoio nas pontas
K-SV0314-03	90x41	1540	27,9	(Pb) Desp. paralelos c/ apoio nas pontas
K-SV0314-04	90x41	1540	27,9	(Pb) Desp. paralelos c/ apoio nas pontas

SUSPENSÃO ACOPLADOS

| Truck-Car | Randon / Carreta Parabólica

Veículo: Carreta Suspensão Mista

Ano: 95/.. Aplicação: 1º, 2º e 3º Eixo Categoria: Truck-Car Montadora: Randon

Nº Original : 208003691

Arqueamento principal : 15mm

Furo de centro : 20,7mm



Cód. FABRINI-NHK	Bitola(mm)	Compr.(mm)	Peso(Kg)	Características
J-RA1295-FX		976	51,2	Feixe c/ 2 lâminas parab.
K-RA1295-01	100x40	551x115	21,7	(Pb) Olhete c/ bucha silenc. / Quadrada
K-RA1295-02	100x40	551x425	28,6	(Pb) Virada / Quadrada c/ furos

Veículo: Carreta 500 / 400 / 172

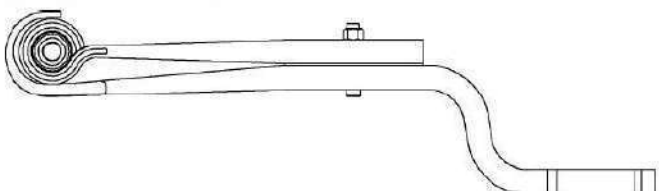
Ano: 98/.. Aplicação: 1º, 2º e 3º Eixo Categoria: Truck-Car Montadora: Randon

Nº Original : 208006520

Arqueamento principal : 60mm (s/p)

Furo de centro : 21,0mm

Observações : Substitui o FX J-RA1397-FX

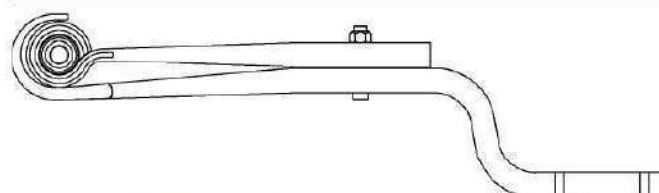


Cód. FABRINI-NHK	Bitola(mm)	Compr.(mm)	Peso(Kg)	Características
J-RA2044-FX		985	54,7	Feixe c/ 2 lâminas parab.
K-RA2046-01BS	100x40	500x115	20,672	(Pb) Olhete c/ bucha silenc. / Quadrada
K-RA2044-02Z	100x40	500x485	33,1	(Pb) Virada / Zeta

| Truck-Car | Boero



Cód. FABRINI-NHK	Bitola(mm)	Compr.(mm)	Peso(Kg)	Características
BO2572-FX				Elastico con buje tipo "recto" Boero



Cód. FABRINI-NHK	Bitola(mm)	Compr.(mm)	Peso(Kg)	Características
BO2568-FX				Elastico con buje tipo "zeta" Boero

FIAT

Pick-up | FIAT / Automóveis e pik-ups

Veículo: Pick-up Strada Fiorino/Strada

Ano: 99/.. Aplicação: Traseiro Categoria: Pick-up Montadora: FIAT

Nº Original : 46540669

Arqueamento principal : 138,5mm (s/p)

Furo de centro : Boss



Cód. FABRINI-NHK	Bitola(mm)	Compr.(mm)	Peso(Kg)	Características
J-FT1030-FX	70x16	712x648	8,9	(Pb) Olhetes berlin c/ buchas silenc. Øint.46mm / Øint.32mm

Pick-up | FIAT / Vans e Furgões

Veículo: Ducato passageiro / carga

Ano: 00/.. Aplicação: Traseiro Categoria: Pick-up Montadora: FIAT

Nº Original : 1389407080 / 1325967080

Arqueamento principal : 133mm (s/p)

Furo de centro : rebaixo Ø 16mm



Cód. FABRINI-NHK	Bitola(mm)	Compr.(mm)	Peso(Kg)	Características
J-FT2001-FX	80x18	715x715	13,5	(Pb) Olhetes c/ buchas silenc. Øint.48mm / Øint.40mm

Veículo: Ducato

Ano: 11/.. Aplicação: Traseiro Categoria: Pick-up Montadora: FIAT

Nº Original : 1368611080

Arqueamento principal : 90mm (s/p)

Furo de centro : 10,5 mm

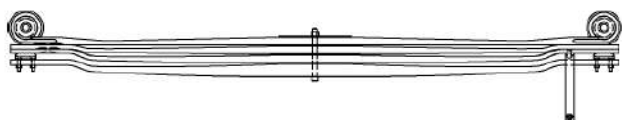


Cód. FABRINI-NHK	Bitola(mm)	Compr.(mm)	Peso(Kg)	Características
J-FT2503-FX		713x713	21,527	Feixe c/ 2 lâminas parabólicas
K-FT2503-01BS	80x14	1426	11,776	(Pb) Olhetes c/ buchas silenciosas
K-FT2503-02	80x14	1438	9,2	(Pb) Quadradas c/ furos p/ pastilhas



Veículo: Tector 15ton 150E21

Ano: 15/..
Aplicação: Traseiro
Categoria: Caminhão
Montadora: Iveco



Nº Original: 5801454973

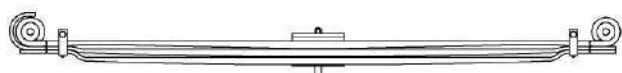
Arqueamento principal: 237 mm (c/p)

Furo de centro: 12,5 mm

Cód. FABRINI-NHK	Bitola(mm)	Compr.(mm)	Peso(Kg)	Características
J-IV2536-FX		840x840	91,139	Feixe c/ 4 lâminas parabólicas
K-IV2536-01BS	80x23	1680	26,33	(Pb) Olhetes c/ buchas silenciosas e canoas invert.
K-IV2536-02	80x23	1770	17,4	(Pb) Quadradas c/ apoio nas pontas e c/ canoas invertidas
K-IV2536-03	80x23	1770	17,4	Pb) Quadradas c/ apoio nas pontas c/ canoas invert e furos para braçadeira
K-IV2536-A1	80x37	1770	27,2	(Pb) Quadradas c/ apoio nas pontas e furos p/ pastilhas

Veículo: TECTOR 170E22/170E25/170E28/240E25/240E28
CURSOR 450E33T

Ano: 10/..
Aplicação: Dianteiro
Categoria: Caminhão
Montadora: Iveco



Nº Original: 5801306811

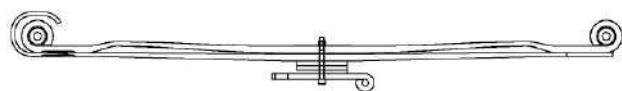
Arqueamento principal: 229mm (c/p)

Furo de centro: 12,5mm

Cód. FABRINI-NHK	Bitola(mm)	Compr.(mm)	Peso(Kg)	Características
J-IV2414-FX		879x879	61,9	Feixe c/ 3 lâminas parab.
K-IV2414-01BS	80x22	1758	23,098	(Pb) Olhetes ref. c/ buchas silenc.
K-IV2414-02V	80x22	879x909	17,9	(Pb) Virada / Chanfrada c/ apoio nas pontas
K-IV2414-03	80x22	1818	16,8	(Pb) Chanfradas c/ furos p/ 2 braçad. e apoio nas pontas

Veículo: Stralis 450/460/490 (4x2) 500/530/600 (6x2) 800 (6x4)

Ano: 10/..
Aplicação: Dianteiro
Categoria: Caminhão
Montadora: Iveco



Nº Original: 5801330230

Arqueamento principal: 162mm (s/p)

Furo de centro: 15mm

Cód. FABRINI-NHK	Bitola(mm)	Compr.(mm)	Peso(Kg)	Características
J-IV2415-FX		840x840	72,6	Feixe c/ 2 lâminas parab.
K-IV2415-01BS	90x28	1880	33,28	(Pb) Olhetes ref. c/ buchas silenc. e canoas invert.
K-IV2415-02V	90x28	879x909	26,2	(Pb) Virada / Chanfrada c/ canoas invert. e apoio nas pontas
SP0572	90x12	180	1,016	Calço
SP0572	90x12	180	1,016	Calço
SP0517	90x15	180	1,907	Calço
K-IV2415-C1	90x21	240x170	7,2	Calço p/ macaco / Olhete

Veículo: Trakker 410T42 (8x4) 1º Eixo dianteiro

Ano: 10/..
Aplicação: Dianteiro
Categoria: Caminhão
Montadora: Iveco



Nº Original: 5801657272 / 5801736743

Arqueamento principal: 108mm (s/p)

Furo de centro: 12,5mm

Observações: Substitui o J-IV2439-FX

Cód. FABRINI-NHK	Bitola(mm)	Compr.(mm)	Peso(Kg)	Características
J-IV2473-FX		950x950	110,8	Feixe c/ 4 lâminas parab.
K-IV2473-01BS	90x28	1900	34,08	(Pb) Olhetes c/ buchas silenciosas
K-IV2473-02V	90x28	1900	25,6	(Pb) Virada / Chanfrada c/ apoio nas pontas
K-IV2473-03	90x28	1950	24,8	(Pb) Chanfradas c/ apoio nas pontas
K-IV2473-04	90x28	883x975	24	(Pb) Chanfradas c/ furos p/ 2 braçad. e apoio nas pontas

VOLKSWAGEN

Ônibus

Volkswagen / OT 17 / 18 TON.

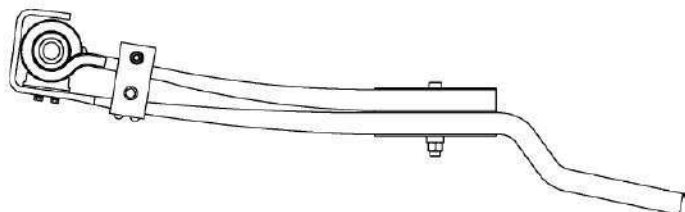
Veículo: VW 17240/17260/17280/18310/18320/18330 OT
Articulado 26330 OT

Ano: 01/..
Aplicação: Traseiro
Categoria: Ônibus
Montadora: Volkswagen

Nº Original : 8035026C01

Furo de centro : 19mm

Observações : Para substituição do J-VW0662-FX é necessário utilizar o feixe ou lâminas avulsas do J-KL2024-FX no lado direito e lado esquerdo



Cód. FABRINI-NHK	Bitola(mm)	Compr.(mm)	Peso(Kg)	Características
J-KL2024-FX		1189	70,4	Feixe c/ 2 lâminas parab. s/ bucha
K-KL2024-01	100x44	717x112	27,3	(Pb) Olhete berlin Ø68mm c/ bucha / Quadrada
K-KL2024-02	100x44	718x471	38,3	(Pb) Virada / Zeta c/ 2 furos Ø23mm

Veículo: Micro-Ônibus VW 8140 / 8150 / 9150

Ano: 97/02
Aplicação: Dianteiro
Categoria: Ônibus
Montadora: Volkswagen

Nº Original : Dir.:2RF411020 / Esq.:2RF411019

Arqueamento principal : 173mm (c/p)

Furo de centro : 12,5mm



Cód. FABRINI-NHK	Bitola(mm)	Compr.(mm)	Peso(Kg)	Características
J-VW0640-FX		864x864	48,2	Feixe c/ 2 lâminas parab. + 3 calços
K-VW0640-01	76,2x19,80	1728	23,6	(Pb) Olhete berlin / Normal c/ buchas silenc.
K-VW0640-01SB	76,2x19,8	1728	22,2	(Pb) Olhete berlin / Normal s/ bucha
K-VW0640-02V	76,2x19,80	1728	20,4	(Pb) Virada berlin / Desp. par. c/ furos p/ 2 braçad. e past.
SP0374	76,2x7,94	150	0,712	Calço
K-VW0640-C1	76,2x7,94	230x75	1,4	Calço p/ macaco
SP0374	76,2x7,94	150	0,712	Calço

Caminhão

Volkswagen / Leve

Veículo: Caminhão 8120 / 8150

Ano: 07/09
Aplicação: Dianteiro
Categoria: Caminhão
Montadora: Volkswagen

Nº Original : Esq. 2R0411101A / Dir. 2R0411102A

Arqueamento principal : 205mm (c/p)

Furo de centro : 13,5mm

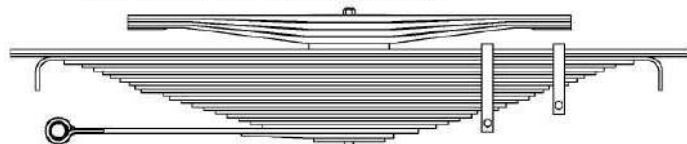
Observações : A partir de maio 2007



Cód. FABRINI-NHK	Bitola(mm)	Compr.(mm)	Peso(Kg)	Características
J-VW2348-FX		1732	31,2	Feixe c/ 2 lâminas parab. c/ buchas silenc.
K-VW2348-01BS	76,2x28	866x866	22,663	(Pb) Olhetes berlin c/ solda e c/ buchas silenciosas
K-VW2348-02V	75x6	866x75	3,9	Virada / Quadrada
SP0374	76,2x7,94	150	0,712	Calço
K-VW2348-C1	76,2x7,94	360	1,7	Calço p/ macaco
SP0528	76,2x12,70	150	1,13	Calço
SP0374	76,2x7,94	150	0,712	Calço

Caminhão | Volkswagen / Médio

Veículo: VW (4x2) Caminhão de Lixo 16170/16200/16220
17180/17190/17210/17220/17280



Ano: 04/.. **Aplicação:** Traseiro **Categoria:** Caminhão **Montadora:** Volkswagen

Nº Original : 2T0511151D / EC455560AA

Arqueamento principal : 353mm

Arqueamento auxiliar : 131mm (c/p)

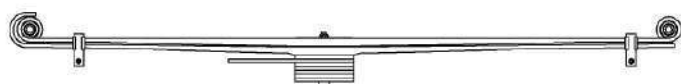
Furo de centro : 13,5mm

Cód. FABRINI-NHK	Bitola(mm)	Compr.(mm)	Peso(Kg)	Características
J-VW2130-FX		1506	132,7	Feixe princ. c/ 24 lâm. + 1calço + aux. c/ 4 lâm. + 1calço
K-VW2130-A1	76,2x14,29	990	5,8	(Pb) Quadradas c/ canoas (20mm)
K-VW2130-A2	76,2x14,29	990	5,8	(Pb) Quadradas c/ canaletas (50mm) e apoio nas pontas
K-VW2130-A3	76,2x14,29	990	5,8	(Pb) Quadradas c/ canaletas (60mm) e apoio nas pontas
K-VW2130-A4	76,2x14,29	990	5,8	(Pb) Quadradas c/ canaletas (80mm) e apoio nas pontas
SP0537	76,2x14,29	180	1,477	Calço chanfrado
K-VW0652-01	76,2x7,94	1506	7	Quadradas
K-VW0652-01	76,2x7,94	1506	7	Quadradas
K-VW0652-02	76,2x7,94	1380	7,5	Chanfradas e dobradas
K-VW2130-04	76,2x7,94	1182	5,5	Quadradas
K-VW2130-05	76,2x7,94	1182	5,5	Quadradas
K-VW2130-06	76,2x7,94	1152	5,3	Quadradas
K-VW2130-07	76,2x7,94	1128	5,2	Quadradas
K-VW0652-03	76,2x7,94	1102	5,1	Quadradas
K-VW0652-04	76,2x7,94	1078	5	Quadradas c/ furos p/ 2 braçadeiras
K-VW2130-10	76,2x7,94	1052	4,9	Quadradas c/ furos p/ 1 braçadeira
K-VW0652-06	76,2x7,94	954	4,4	Quadradas
K-VW0652-07	76,2x7,94	928	4,3	Quadradas c/ furos p/ 1 braçadeira
K-VW0652-08	76,2x7,94	830	3,9	Quadradas
K-VW0652-09	76,2x7,94	804	3,7	Quadradas
K-VW0652-10	76,2x7,94	754	3,5	Quadradas
K-VW0652-11	76,2x7,94	702	3,3	Quadradas
K-VW0652-12	76,2x7,94	325x334	3,1	Quadradas c/ furos p/ 1 braçadeira
K-VW0652-13	76,2x7,94	299x286	2,7	Quadradas
K-VW0652-14	76,2x7,94	546	2,5	Quadradas
K-VW2130-20	76,2x7,94	247x273	2,3	Quadradas
K-VW2130-21	76,2x7,94	221x273	2,1	Quadradas
K-VW2130-22	76,2x7,94	194x273	1,8	Quadradas
K-VW2130-23BB	76,2x11,11	649x155	6,3	Olhete berlin c/ solda e c/ bucha de bronze / Quadrada
K-VW0652-19	76,2x11,11	240x100	2	Laminadas
SP0540	76,2x7,94	200	0,929	Calço



Caminhão | Volkswagen / Pesado

Veículo: Caminhão TITAN 18310



Ano: 02/04 **Aplicação:** Dianteiro **Categoria:** Caminhão **Montadora:** Volkswagen

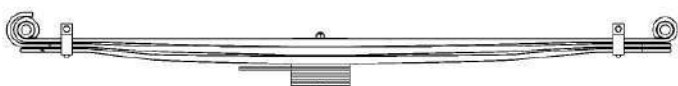
Nº Original : 2T0411101J/2T0411102J/2T0411101A/2T0411102A

Arqueamento principal : 290mm (c/p)

Furo de centro : 13,5mm

Cód. FABRINI-NHK	Bitola(mm)	Compr.(mm)	Peso(Kg)	Características
J-VW2025-FX		1700	55,3	Feixe c/ 2 lâminas parab. + 7 calços
K-VW2025-01BB	101,6x19,80	827x874	21,8	(Pb) Olhetes c/ buchas de bronze
K-VW2025-02V	101,6x22,00	827x874	21,6	(Pb) Virada / Chanfrada c/ furos p/ 2 braçad. e pastilhas
SP0470	101,6x7,94	160	1	Calço
-	101,6x7,94	186x80	1,7	Calço para Macaco
SP0470	101,6x7,94	160	1	Calço
SP0470	101,6x7,94	160	1	Calço
SP0470	101,6x7,94	160	1	Calço
SP0470	101,6x7,94	160	1	Calço
SP0470	101,6x7,94	160	1	Calço

Veículo: Constellation 17330/17390/19320/19330/19370/19390



Ano: 05/.. **Aplicação:** Dianteiro **Categoria:** Caminhão **Montadora:** Volkswagen

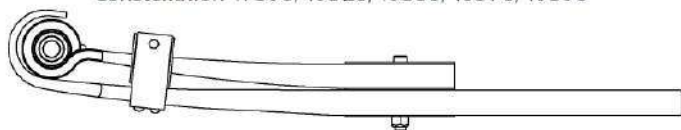
Nº Original : Dir. 2T2411102A / Esq. 2T2411101A

Arqueamento principal : 332mm (c/p)

Cód. FABRINI-NHK	Bitola(mm)	Compr.(mm)	Peso(Kg)	Características
J-VW2136-FX		1700	67,8	Feixe c/ 3 lâminas parab. + 7 calços
K-VW2136-01BB	101,6x17,5	827x874	20,2	(Pb) Olhetes c/ buchas de bronze
K-VW2136-02V	101,6x17,5	827x874	19,2	(Pb) Virada / Chanfrada c/ furos p/ pastilhas
K-VW2136-03	101,6x17,5	839x889	18	(Pb) Chanfradas c/ furos p/ 2 braçadeiras e pastilhas
SP0470	101,6x7,94	160	1	Calço
K-VW2136-C1	101,6x7,94	186x80	1,7	Calço p/ macaco
SP0470	101,6x7,94	160	1	Calço
SP0470	101,6x7,94	160	1	Calço
SP0470	101,6x7,94	160	1	Calço
SP0470	101,6x7,94	160	1	Calço
SP0470	101,6x7,94	160	1	Calço

Veículo: VW (4x2) cavalo mecânico 18310

Constellation 17390/19320/19330/19370/19390



Ano: 02/.. **Aplicação:** Traseiro esquerdo **Categoria:** Caminhão **Montadora:** Volkswagen

Nº Original : 208007703

Furo de centro : 20,5mm

Cód. FABRINI-NHK	Bitola(mm)	Compr.(mm)	Peso(Kg)	Características
J-RA2026-FX		1032	62,2	Feixe c/ 2 lâminas parab.
K-RA2026-01BS	90x45	646x100	22,1	(Pb) Olhete c/ bucha silenc. / Quadrada
K-RA2026-02V	90x45	646x532	35,2	(Pb) Virada c/ furos p/ 1 braç. / Bumeranque c/ furos 22mm

Ano: 02/.. **Aplicação:** Traseiro direito **Categoria:** Caminhão **Montadora:** Volkswagen

Nº Original : 208007845

Furo de centro : 20,5mm

Cód. FABRINI-NHK	Bitola(mm)	Compr.(mm)	Peso(Kg)	Características
J-RA2027-FX		1032	62,2	Feixe c/ 2 lâminas parab.
K-RA2026-01BS	90x45	646x100	22,1	(Pb) Olhete c/ bucha silenc. / Quadrada
K-RA2027-02V	90x45	646x532	35,2	(Pb) Virada c/ furos p/ 1 braç. / Bumeranque c/ furos 22mm

FORD

| Caminhão | FORD / Leve

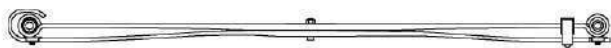
Veículo: Caminhão F4000

Ano: 99/.. Aplicação: Dianteiro Categoria: Caminhão Montadora: FORD

Nº Original : YC355310CA / 8C355310AA

Arqueamento principal : 162mm (c/p)

Furo de centro : 11,8mm



Cód. FABRINI-NHK	Bitola(mm)	Compr.(mm)	Peso(Kg)	Características
J-F00258-FX		699x714	22,5	Feixe c/ 2 lâminas parabólicas
K-F00258-01	76,2x15,87	1413	11,2	(Pb) Olhetes c/ buchas silenc.
K-F00258-02	76,2x15,87	1413	10,5	(Pb) Chanfradas c/ furos p/ 1 braçadeira

Veículo: Caminhão F4000

Ano: 99/00 Aplicação: Traseiro Categoria: Caminhão Montadora: FORD

Nº Original : F81A5A975AC

Arqueamento principal : 250mm (c/p)

Furo de centro : 11,8mm



Cód. FABRINI-NHK	Bitola(mm)	Compr.(mm)	Peso(Kg)	Características
J-F00246-FX		1412	61,9	Feixe c/ 10 lâminas + aux. c/ 1 lâm. parab.
-	76,2x8	170	0,9	Separador
K-F00246-A1	76,2x15,00	529x565	7	(Pb) Quadradas
-	76,2x22	185	2,4	Separador
K-F00246-01	76,2x10,74	634x778	11,2	Olhetes Øint.44mm / Øint.42mm c/ buchas silenc.
K-F00246-02	76,2x10,19	634x778	8,6	Chanfradas c/ furos p/ 1 braçadeira
K-F00246-03	76,2x10,19	502x616	6,8	Chanfradas
K-F00246-04	76,2x10,19	441x541	6	Chanfradas
K-F00246-05	76,2x10,19	378x464	5,1	Quadradas c/ furos p/ 2 braçadeiras
K-F00246-06	76,2x10,19	312x383	4,2	Chanfradas
K-F00246-07	76,2x9,14	244x300	2,8	Chanfradas
K-F00246-08	76,2x9,14	195x239	2,3	Chanfradas
K-F00246-09	76,2x9,14	145x178	1,7	Chanfradas
K-F00246-10	76,2x9,14	88x108	1	Quadradas



Caminhão | FORD / Leve

Veículo: Cargo 1119

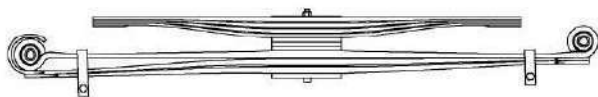
Ano:	Aplicação:	Categoria:	Montadora:
13/..	Dianteiro	Caminhão	FORD
Nº Original : EC455310AA / EC455310AB			
Arqueamento principal : 223mm (c/p)			
Furo de centro : 12,5mm			



Cód. FABRINI-NHK	Bitola(mm)	Compr.(mm)	Peso(Kg)	Características
J-F02509-FX		866x866	39,6	Feixe c/ 2 lâminas parabólicas + 1 calço + 1 cunha
K-F02509-01BS	76,2x22	1732	19,308	(Pb) Olhete berlin / Normal c/ buchas silenciosas
K-F02509-02V	76,2x22	1732	16,4	(Pb) Virada / Chanfrada c/ furos p/ 1 braçadeira e pastilhas
K-F02509-C1	76,2x7,94	183x75	1,4	Calço p/ macaco
CUN0049	76,2x15	150	0,962	Cunha

Veículo: Cargo 1119

Ano:	Aplicação:	Categoria:	Montadora:
13/..	Traseiro	Caminhão	FORD
Nº Original : EC455556AA / EC455556AB			
Arqueamento principal : 244mm (c/p)			
Arqueamento auxiliar : 174 mm (c/p)			
Furo de centro : 13mm			



Cód. FABRINI-NHK	Bitola(mm)	Compr.(mm)	Peso(Kg)	Características
J-F02477-FX		1420	63,726	Feixe princ. c/ 3 lâminas parab. + aux. c/ 4 lâm. parab.
K-F02477-A1	76,2x11,11	1080	5	(Pb) Quadradas c/ canaletas de 20mm
K-F02477-A2	76,2x11,11	1080	5	(Pb) Quadradas c/ canaletas de 40mm e apoio nas pontas
K-F02477-A3	76,2x11,11	1080	5	(Pb) Quadradas c/ canaletas de 60mm e apoio nas pontas
K-F02477-A4	76,2x11,11	1080	5	(Pb) Quadradas c/ canaletas de 80mm e apoio nas pontas
SP0633	76,2x11,11	180	1,189	Calço
SP0633	76,2x11,11	180	1,189	Calço
SP0633	76,2x11,11	180	1,189	Calço
K-F02477-01BS	76,2x17,16	1420	14,72	(Pb) Olhetes berlin Ø54mm c/ solda e c/ buchas silenciosas
K-F02477-02V	76,2x17,16	710x725	10,8	(Pb) Virada / Chanfrada
K-F02477-03	76,2x17,16	1450	9,9	(Pb) Chanfradas c/ furos p/ 2 braçadeiras
SP0633	76,2x11,11	180	1,189	Calço

Caminhão | FORD / Médio

Veículo: Cargo 1317/1319/1517/1519

Ano:	Aplicação:	Categoria:	Montadora:
10/..	Dianteiro	Caminhão	FORD
Nº Original : AC455W310AA/AC455W311AA AC455W310AB/AC455W311AB			
Arqueamento principal : 280mm (c/p)			
Furo de centro : 12,7mm			
Observações : Cabine nova			



Cód. FABRINI-NHK	Bitola(mm)	Compr.(mm)	Peso(Kg)	Características
J-F02428-FX		1695	57,7	Feixe c/ 3 lâminas parab.
K-F02428-01BS	80x20	825x870	19,88	(Pb) Olhete berlin / Normal c/ buchas silenc.
K-F02428-02V	80x20	825x885	15,9	(Pb) Virada / Chanfrada c/ furos p/ pastilhas
K-F02428-03	80x20	840x885	14,7	(Pb) Chanfradas c/ furos p/ 2 braçadeiras e pastilhas
SP0131	80x6	180	0,565	Calço
K-F02428-C1	80x8	180x75	1,3	Calço p/ macaco
SP0419	80x12	150	1,1	Calço
SP0419	80x12	150	1,1	Calço
SP0419	80x12	150	1,1	Calço



Caminhão | FORD / Médio

Veículo: Cargo (4x2) ee 3560mm 1415/1417/1419/1421/1422/1519
F14000 ee 3560mm ANO 92/98



Ano: 91/.. **Aplicação:** Traseiro **Categoria:** Caminhão **Montadora:** FORD

Nº Original : TGG511151B / XC455560GA / XC455560GB

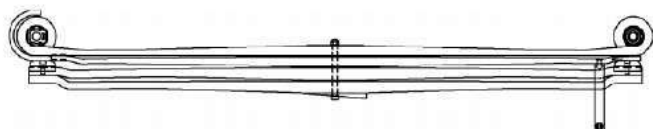
Arqueamento principal : 264mm (c/p)

Arqueamento auxiliar : 148mm (c/p)

Furo de centro : 13,7mm

Cód. FABRINI-NHK	Bitola(mm)	Compr.(mm)	Peso(Kg)	Características
J-F00209/0210		854x854	108,8	Feixe princ. c/ 12 lâminas + aux. c/ 4 lâm. parab. + 1calço
K-F00210-01	76,2x16,20	1182	8	(Pb) Quadradas
K-F00210-02	76,2x16,20	1182	8	(Pb) Quadradas c/ apoio nas pontas
K-F00210-03	76,2x16,20	1182	8	(Pb) Quadradas c/ apoio nas pontas
K-F00210-04	76,2x16,20	1182	8	(Pb) Quadradas c/ furos p/ 2 braçad. e apoio nas pontas
-	76,2x11,11	160	1,1	Calço
K-F00209-01	76,2x10,19	1708	10,4	Quadradas
K-F00209-02	76,2x10,19	1582	10,3	Chanfradas e dobradas
K-F00209-03	76,2x11,11	1230	8	Laminadas
K-F00209-04	76,2x11,11	1118	7,3	Laminadas e chanfradas c/ furos p/ 1 braçadeira
K-F00209-05	76,2x11,11	1004	6,5	Laminadas e chanfradas c/ furos p/ 1 braçadeira
K-F00209-06	76,2x11,11	890	5,8	Laminadas
K-F00209-07	76,2x11,11	776	5	Laminadas
K-F00209-08	76,2x11,11	662	4,3	Laminadas
K-F00209-09	76,2x11,11	550	3,5	Laminadas
K-F00209-10	76,2x11,11	436	2,7	Laminadas
K-F00209-11	76,2x10,19	749,5x161	6,5	Olhete c/ bucha de bronze / Laminada
K-F00209-12	76,2x10,19	457x114	3,4	Laminadas

Veículo: Cargo 1519



Ano: 16/.. **Aplicação:** Traseiro **Categoria:** Caminhão **Montadora:** FORD

Nº Original : GC455560BB

Arqueamento principal : 223mm (c/p)

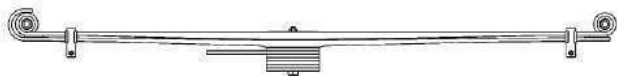
Furo de centro : 13,5mm

Cód. FABRINI-NHK	Bitola(mm)	Compr.(mm)	Peso(Kg)	Características
J-F02534-FX		847x847	105,922	Feixe c/ 4 lâminas parabólicas
K-F02534-01B5	76,2x28	1694	30,295	(Pb) Olhetes c/ buchas silenciosas c/ canoas
K-F02534-02V	76,2x28	1694	24,1	(Pb) Virada / Desp. paralelo c/ canoas e furos p/ 1 braçadeira
K-F02534-A1	76,2x34	1734	25	(Pb) Desp. paralelo c/ canoas e furos p/ pastilhas
K-F02534-A2	76,2x34	1734	25	(Pb) Desp. paralelos c/ apoio nas pontas
CUN0053	75x14,59	180	0,868	Curha



Caminhão | FORD / Pesado

Veículo: Cargo Cavalo 4331/4432/4532
 Cargo 4x2 1722/1723/1729R/1729T/1932/1933R
 Cargo 6x2 2422/2423/2428/2429/ Cargo 6x4 3132



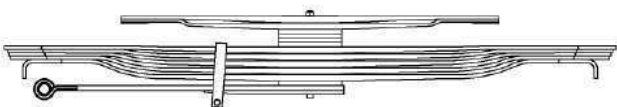
Ano:	Aplicação:	Categoria:	Montadora:
05/..	Dianteiro	Caminhão	FORD
Nº Original : 5C455W310AB/5C455W311AB 5C455W310AC/5C455W311AC 5C455W310AD/5C455W311AD			

Arqueamento principal : 306mm (c/p)

Furo de centro : 13,5mm

Cód. FABRINI-NHK	Bitola(mm)	Compr.(mm)	Peso(Kg)	Características
J-F02185-FX		1700	54,6	Feixe c/ 2 lâminas parab. + 7 calços
K-F02185-01BB	101,6x22	826,5x873,5	22,7	(Pb) Olhetes c/ buchas de bronze
K-F02185-02V	101,6x22	826,5x888	21,4	(Pb) Virada / Despontada c/ furos p/ 2 braçad. e pastilhas
SP0470	101,6x7,94	160	1	Calço
K-F02185-C1	101,6x7,94	186x80	1,7	Calço p/ macaco
SP0470	101,6x7,94	160	1	Calço
SP0470	101,6x7,94	160	1	Calço
SP0470	101,6x7,94	160	1	Calço
SP0470	101,6x7,94	160	1	Calço
SP0470	101,6x7,94	160	1	Calço

Veículo: Cargo Cavalo 4331/4432/4532
 1722/1932/1933



Ano:	Aplicação:	Categoria:	Montadora:
05/..	Traseiro	Caminhão	FORD
Nº Original : 5C45560AB/5C45560AC/5C45560AD			

Arqueamento principal : 318mm (c/p)

Arqueamento auxiliar : 123mm (c/p)

Furo de centro : 13,5

Cód. FABRINI-NHK	Bitola(mm)	Compr.(mm)	Peso(Kg)	Características
J-F02141-FX		981x981	106,5	Feixe princ. c/ 7 lâm. + aux. c/ 2 lâm. parab. + 5 calços
K-F02141-A1	76,2x19,8	1206	9,7	(Pb) Quadradas c/ canaletas
K-F02141-A2	76,2x19,8	1206	9,7	(Pb) Quadradas c/ canaletas e apoio nas pontas
K-F02141-C1	76,2x10,18	170	1	Calço
K-F02141-C1	76,2x10,18	170	1	Calço
K-F02141-C1	76,2x10,18	170	1	Calço
K-F02141-C1	76,2x10,18	170	1	Calço
K-F02141-01	76,2x19,8	1962	13,9	(Pb) Desp. paralelos
K-F02141-02	76,2x19,8	1962	13,5	(Pb) Desp. par. c/ apoio nas pontas
K-F02141-03	76,2x19,8	1962	13,5	(Pb) Desp. par. c/ apoio nas pontas
K-F02141-04	76,2x19,8	1962	13,5	(Pb) Desp. par. c/ apoio nas pontas
K-F02141-05	76,2x19,8	1816	13,5	(Pb) Chanfradas e dobradas c/ apoio nas pontas
K-F02141-C1	76,2x10,18	170	1	Calço
K-F02141-06BB	76,2x14,29	848x95	8,9	Olhete berlin c/ solda e c/ bucha de bronze / Quadrada
K-F02141-07	76,2x14,29	317x95	3,1	Laminada c/ furos p/ braçadeira / Plana



Caminhão | GM / Médio

Veículo: Caminhão GMC 14190

Ano: 97/02 Aplicação: Dianteiro Categoria: Caminhão Montadora: GM

Nº Original: 93.333.619

Arqueamento principal: 212mm (c/p)

Furo de centro: 13,5mm

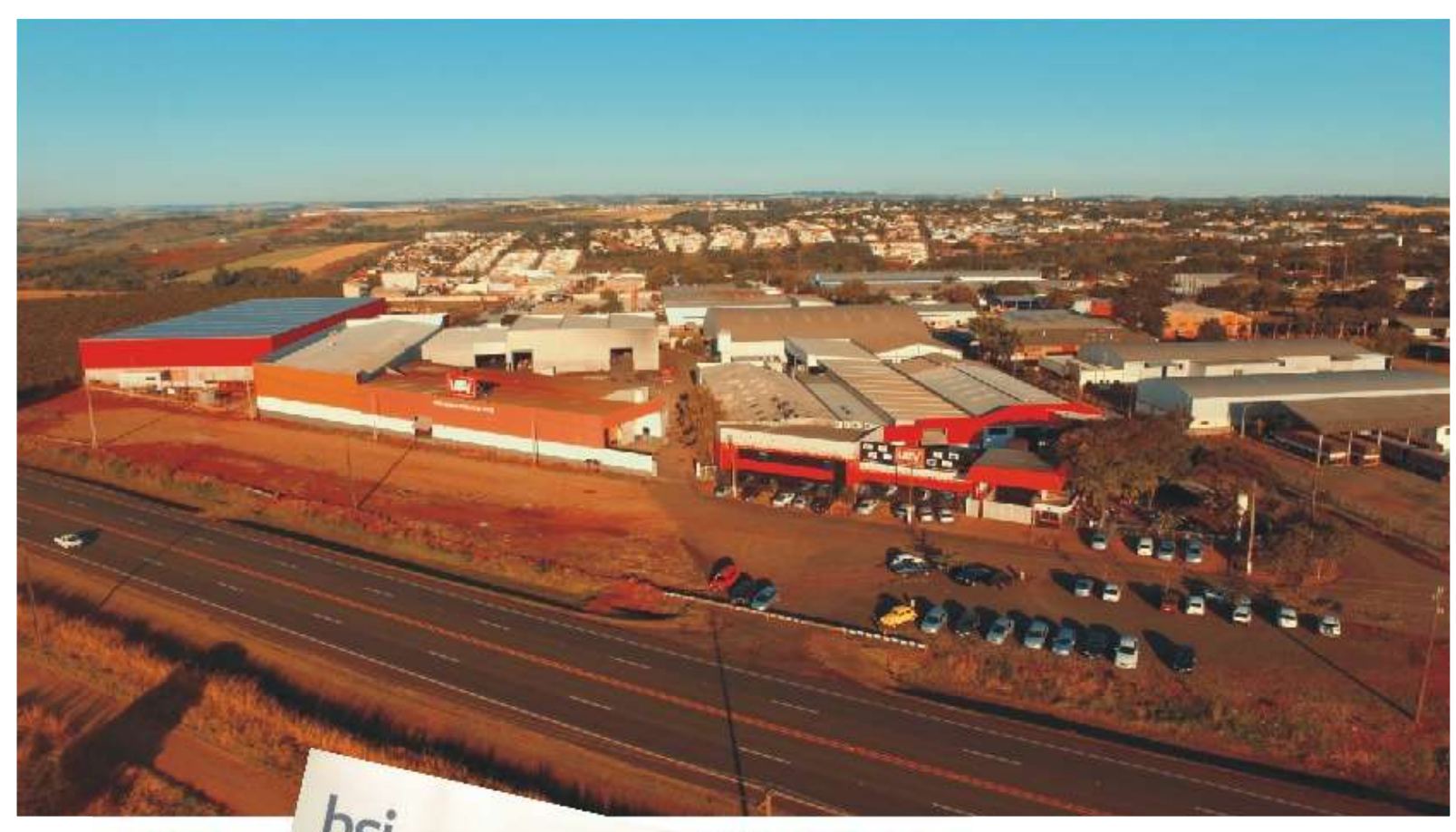


Cód. FABRINI-NHK	Bitola(mm)	Compr.(mm)	Peso(Kg)	Características
J-CH0072-FX		1527	56,8	Feixe c/ 4 lâminas parab.
K-CH0072-01	100x15	638x889	15,4	Olhetes berlin c/ buchas silenc.
K-CH0072-02	100x15	638x899	14	Virada / Chanfrada
K-CH0072-03	100x15	648x899	12,9	(Pb) Chanfradas
K-CH0072-04	100x15	648x899	12,9	(Pb) Chanfradas c/ furos p/ 1 braçadeira





ESTA MARCA RODA COM VOCÊ



IABV ES UNA EMPRESA QUE VIENE ACTUANDO EN EL MERCADO POR MAS DE 25 AÑOS COMO UNO DE LOS MAYORES FABRICANTES DE REPUESTOS PARA CAMIONES Y REMOLQUES EN BRASIL.

IABV TIENE UNA SUPERFICIE CONSTRUIDA DE 45.000 M² FABRICANDO MAS DE 1600 PRODUCTOS QUE SE APLICAN A VEHÍCULOS MEDIANOS Y UTILITARIOS, CON EL ENFOQUE PRINCIPAL EN LA LINEA DE CAMIONES, REMOLQUES Y AUTOBUSES DE LAS MAS VARIADAS MARCAS Y MODELOS EN EL MERCADO ACTUAL, EXPORTANDO A TODA AMERICA LATINA, ORIENTE MEDIO Y EUROPA.

CHIPI IMPLEMENTOS RODOVIARIOS ES UNA EMPRESA DEL GRUPO IABV.

ESTA MARCA RODA COM VOCE





CHUPI Implementos Rodoviários fabrica piezas y componentes para implementos de carreteras de diversos seguimientos. A lo largo de su trayectoria, CHIPI viene reforzando en calidad e invirtiendo en tecnología al utilizar robots para garantizar productos con alta calidad generando satisfacción y seguridad para los clientes. Con más de 20 años en el mercado, recibió la recertificación de ISO 9001:2015 por el órgano certificador BSI Group, y sigue apostando en optimizar sus procesos.





A través de dos plantas, una en São Bernardo do Campo en el estado de São Paulo y otra en Nova Iguaçu, estado de Río de Janeiro, RNA produce resortes helicoidales, haces de resortes y accesorios para suspensiones automotrices. Las dos plantas suman 31.000 metros cuadrados de superficie construida, en una superficie total de 85.000 metros cuadrados.



La excelencia alcanzada por RNA en el desarrollo y producción de resortes en Brasil se evidencia en el espíritu pionero, la innovación y el liderazgo en el suministro de sus productos a la industria automotriz nacional, cubriendo vehículos de pasajeros y comerciales livianos equipados con resortes helicoidales y camionetas, camiones y autobuses equipados con ballestas.

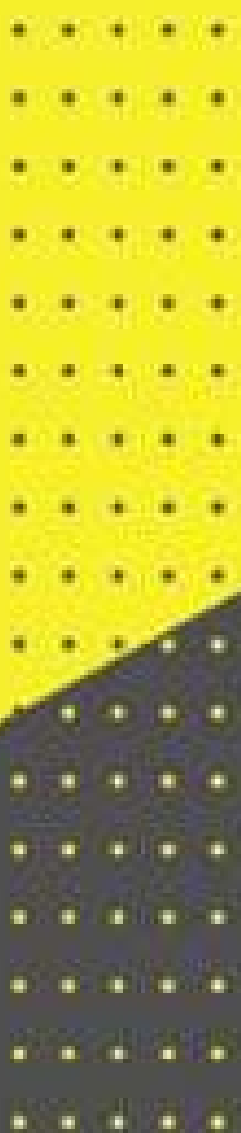


Es una empresa que produce repuestos de la línea pesada, y contribuye en mantener a los camiones rodando en las rutas, asegurando, por ejemplo, el transporte de suministros esenciales de todo Brasil, con productos y tecnología que hacen la diferencia.

AUTOMOTIVE®
AUTOMOTIVE

Contando con 36 años de experiencia en el mercado de repuestos, BZ AUTOMOTIVE es hoy una empresa ágil y moderna. Tiene su sede estructurada en un área de aproximadamente 6.000m²

Dispone de un portafolio de más de 1000 productos en más de 45 líneas: Ruedas, cilindros, trinquete, válvulas, mangueras, crucetas, pie de carretas y mucho más.



SILC®



Empresa con más de 37 años de experiencia en fabricación para el mercado de reposición.

Instalaciones modernas y con grandes inversiones mejorando día a día para ofrecer calidad en sus productos y atender demandas nacionales e internacionales.

SILC está instalada en una zona industrial ocupando más de 4000 m² con equipamientos modernos, sistemas de producción y control para la preparación de cada producto, contando con un sistema para fusión con hornos de inducción con capacidad de 500.000 kg por mes todo hecho dentro de las normas ISO 9001.



La historia de RIVERTEC comienza en 1970, con mucho esfuerzo y trabajo del Sr. Otto Ferreira. Hoy, más de 50 años después, sus procesos de estampación, mecanizado y forja garantizan la calidad de los más de 3.000 artículos que componen su línea de productos.

RIVERTEC

50 ANOS

En un parque industrial con 8 mil metros cuadrados de área construida, sus productos pasan por minuciosos procesos de desarrollo y producción. El enfoque en la innovación continua convirtió a Rivertec en una de las principales industrias de Brasil en el segmento de repuestos para suspensión de vehículos pesados, camiones, autobuses e implementos viales.

La dedicación y el compromiso de su equipo comercial hacen que sus productos lleguen a más de 3.000 puntos de venta de manera eficiente y segura.

Su misión es ser sinónimo de calidad y garantizar la seguridad de quienes confían en la marca Rivertec.





Metalúrgica Fey Ltda. es uno de los mayores fabricantes de fijadores de Brasil. Esto ha sido posible gracias a una amplia gama de producción de fijadores en general, que suministra a los mercados automotriz, agrícola, tractores, motocicletas, etc. La empresa produce tuercas de acero desde 1966, abrazaderas y pernos desde 1996 y desde 1998 tornillos hexagonales. Con un enfoque en el mercado automotriz, Fey obtuvo en 2008 la certificación ISO TS 16949. La empresa está ubicada en Indaial, Santa Catarina, en el sur de Brasil. Las exportaciones se destinan principalmente a los países de América Latina.

Con una superficie construida de 40.000 m² y una capacidad de producción de 2.500 toneladas por mes, Fey está constantemente haciendo inversiones en tecnología - maquinaria, equipamientos y procesos - para garantizar cada vez más la calidad ya probada de sus productos.

tiene las certificaciones:

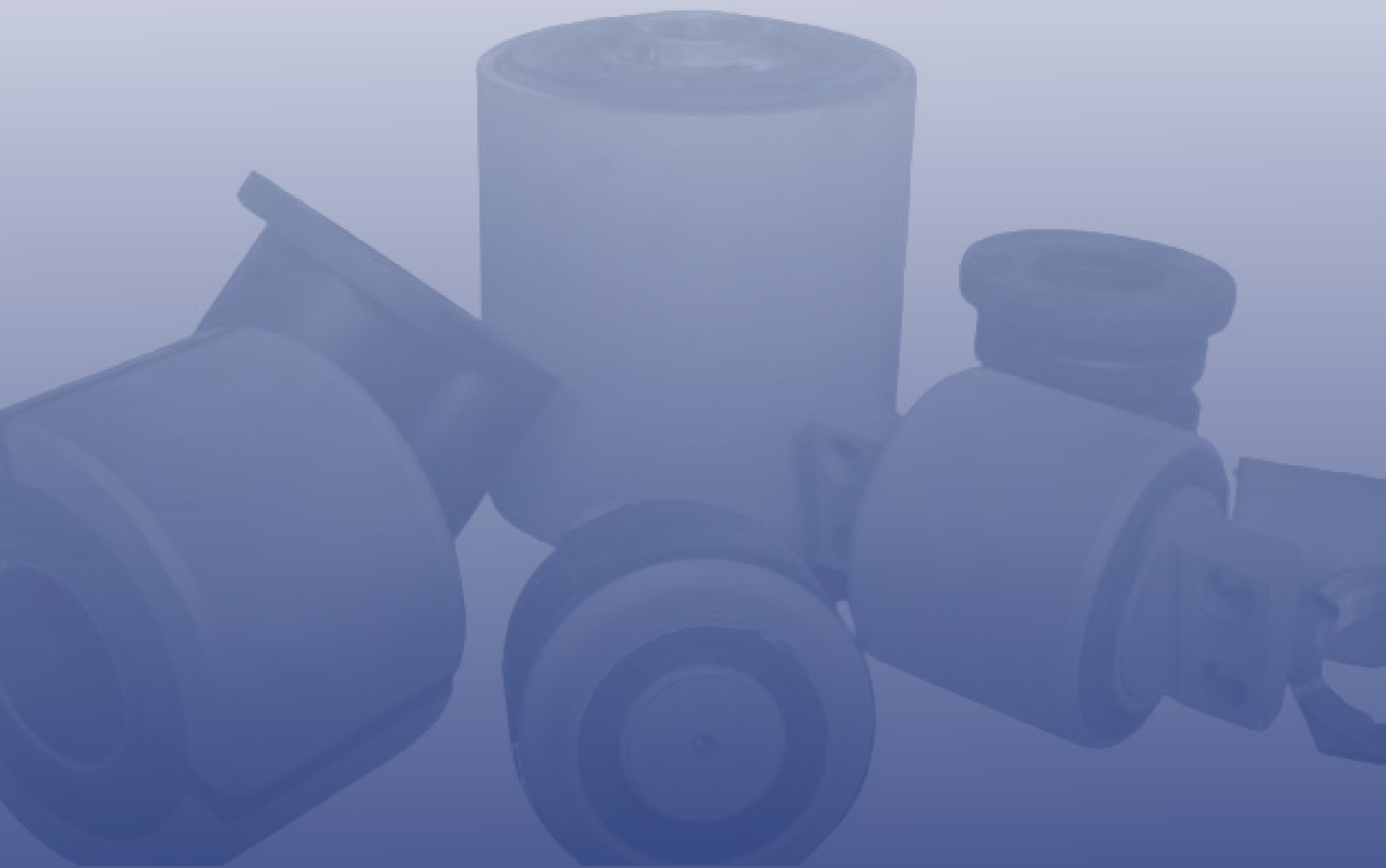
ISO 9001
ISO 14001
IATF 16949
TORX 2019
TORX PLUS 2019
CQI-9-HTSA
VDA
Navipeças
Intertek



movi



Te acompaña en tus viajes



12 de octubre 338

Avellaneda - Buenos Aires - CP1870



+5491151124410 / +5491162630412 / +5491125147967

movigom@hotmail.com

www.movigom.com